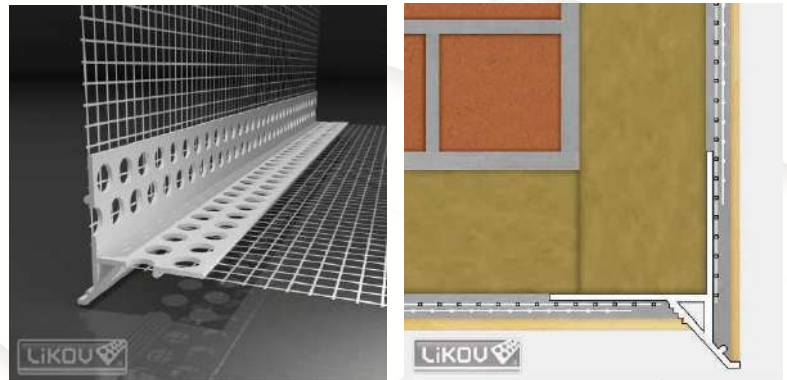


LTDU

LTDU profilé de linteau de fenêtre avec goutte d'eau invisible et treilli d'armature en fibres de verre. Pour le drainage de l'eau du montant des portes et fenêtres dans les systèmes ITE – ETICS
Le profilé peut également être utilisée pour la protection de coin ou le drainage des balcons ou terrasses.
La goutte d'eau peut aussi s'utiliser à la base du système où le rail de départ ne peut être installé.



Materiaux:

- PVC - résistant aux UV et aux alcalis
- Treilli d'armature en fibres de verre Vertex R117 conforme ETAG 004

Caractéristiques:

- Renforcement des montants supérieurs des portes et fenêtres
- La forme prononcée de la goutte d'eau assure le drainage du système, empêche l'apparition d'humidité par capillarité le long du linteau et évite le gel potentiel de l'enduit en hiver
- Goutte d'eau invisible
- La forme spécifique du profilé permet une application plus simple de l'enduit
- La structure renforcée du profilé améliore la résistance aux impacts ainsi que la stabilité du profilé
- Renforcement des coins et drainage de l'eau des balcons et terrasses
- Protection des coins contre les dommages mécaniques
- Diminue le risque d'apparition de fissures dans l'enduit une fois séché

Instruction de pose:

Placer le profilé goutte d'eau sur l'enduit appliqué au préalable sur l'isolant. Placer le profilé sur le coin de l'isolant, l'appuyer sur l'enduit et mettre à niveau. Insérer ensuite la trame de verre dans l'enduit. Retirer l'excédant d'enduit à l'aide d'une truelle. S'assurer de la bonne insertion du treilli d'armature dans l'enduit en y appliquant plusieurs couches si requis. Il est recommandé de renforcer les angles intérieurs des portes et fenêtres à l'aide de mouchoirs d'angle en fibres de verre.

Emballage, entreposage et transport:

Emballés dans des boîtes de carton. Stocker dans un endroit sec et à l'abri à une température de + 5°C à + 40°C. Transporter en position horizontale.

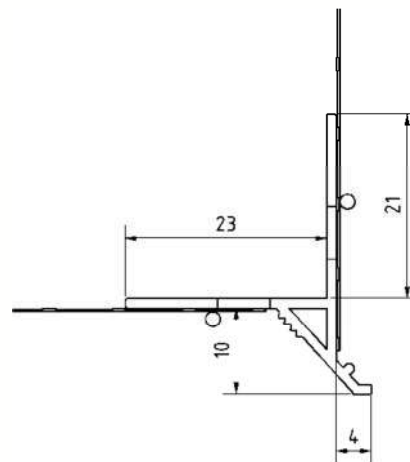
Certifications:

Ce produit n'est sujet à aucune certification régulière d'après l'article no 22/1997 Coll. tel que modifié. Le produit est certifié au TZÚS Praha, s.p., et est titulaire des certificats nos. 060-040966, 060-041339 et du label "Q" marque de haute qualité.



Données techniques:

Longueur profilé (L) [mm]	2000, 2500
Largeurs d'ailes du treilli (E x F) [mm]	100 x 100
Autres dimensions	Voir schéma
Méthode de fixation du treilli	Soudé à l'aide d'une tige en plastique (inerte aux alcalis et changement de températures)



Issu le 1er Février 2016.

Cette mise à jour invalide toutes les versions précédentes de cette fiche technique. Les dimensions mentionnées pour ce produit sont indicatives et peuvent varier selon les tolérances de fabrication admises.



LTDU

LTDU venster latei profiel met onzichtbare waterdruppel en glasvezel versterkingsnet. Voor het aftappen van water uit deur- en raamstijlen in ITE-ETICS-systemen. Het profiel kan ook worden gebruikt voor hoekbescherming of de afvoer van balkons of terrassen.

De druppel water kan ook worden gebruikt aan de basis van het systeem waar de startrail niet kan worden geïnstalleerd.

Materiaal:

- PVC - UV- en alkalibestendig
- Vertex R117 glasvezelversterkingsnet volgens ETAG 004

Kenmerken:

- Versterking van de bovenste hoeveelheden deuren en ramen
- De uitgesproken vorm van de druppel water zorgt voor de afvoer van het systeem, voorkomt vocht door capillariteit langs de latei en vermijdt het mogelijke bevriezen van de pleister in de winter
- Onzichtbare waterdruppel
- De specifieke vorm van het profiel maakt een eenvoudiger aanbrengen van de coating mogelijk
- Versterkte profielstructuur verbetert de slagvastheid en profielstabiliteit
- Versterking van hoeken en afvoer van water van balkons en terrassen
- Hoekbescherming tegen mechanische schade
- Vermindert het risico op scheuren in de coating wanneer deze zijn gedroogd

Installatie instructie:

Plaats het waterdruppelprofiel op het eerder aangebrachte pleister op de isolatie. Plaats het profiel op de hoek van de isolatie, druk het op de pleister en breng het waterpas. Plaats vervolgens het glazen kader in de pleister. Verwijder overvloedige coating met een troffel. Zorg ervoor dat het wapeningsnet op de juiste manier in het gips wordt gestoken indien nodig meerdere lagen aan te brengen. Het wordt aanbevolen om de binnenhoeken van deuren en ramen te versterken met fiberglas hoekdoekjes.

Verpakking, opslag en transport:

Verpakt in kartonnen dozen. Bewaren op een droge en beschutte plaats bij een temperatuur van + 5 ° C tot + 40 ° C. Transport in horizontale positie.

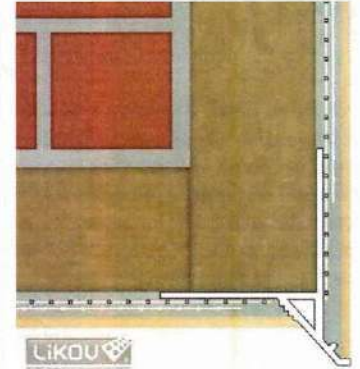
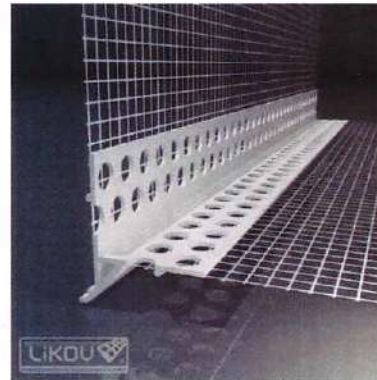
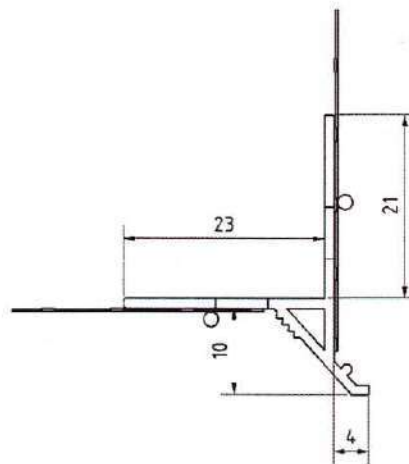
Certificeringen:

Dit product is niet onderhevig aan enige reguliere certificering onder artikelnr. 22/1997 Coll. zoals gewijzigd. Het product is gecertificeerd bij TZUS Praha, s.p., en heeft de certificaten nrs. 060-040966, 060-041339 en het label "Q" van hoge kwaliteit.



Technische gegevens:

Profiellengte (L) [mm]	2000, 2500
Vleugelbreedten van het hekwerk (E x F) [mm]	100 x 100
Andere dimensies	Zie diagram
Methode voor het bevestigen van het latwerk	Gelast met een kunststof staaf (inert ten opzichte van alkaliën en temperatuurverandering)...



Uitgegeven op 1 februari 2016.

Deze update maakt alle vorige versies van dit gegevensblad ongeldig. De vermelde afmetingen voor dit product zijn indicatief en kunnen variëren afhankelijk van geaccepteerde productietoleranties.

LTDU

Fenstersturzprofil LTDU mit unsichtbarem Wassertropfen und Glasfaserverstärkungsgewebe. Zur Wasserableitung von Tür- und Fensterpfosten in ITE-WDVS-Systemen. Das Profil kann auch zum Eckenschutz oder zur Entwässerung von Balkonen oder Terrassen verwendet werden.

Der Wassertropfen kann auch an der Basis des Systems verwendet werden, wo die Startschiene nicht installiert werden kann.

Materialien:

- PVC – UV- und alkalibeständig
- Glasfaserverstärkungsnetz Vertex R117 gemäß ETAG 004

Merkmale:

- Verstärkung der oberen Tür- und Fensterbereiche
- Die ausgeprägte Form des Wassertropfens gewährleistet die Entwässerung des Systems, verhindert das Auftreten von Feuchtigkeit durch Kapillarwirkung entlang des Sturzes und verhindert ein mögliches Einfrieren der Beschichtung im Winter
- Unsichtbarer Wassertropfen
- Die spezielle Form des Profils ermöglicht ein einfacheres Auftragen der Beschichtung
- Die verstärkte Struktur des Profils verbessert die Schlagfestigkeit sowie die Stabilität des Profils
- Verstärkung von Ecken und Wasserableitung von Balkonen und Terrassen
- Schutz der Ecken vor mechanischer Beschädigung
- Reduziert das Risiko von Rissen in der Beschichtung nach dem Trocknen

Installationsanleitung:

Platzieren Sie das Tropfenprofil auf der zuvor auf die Dämmung aufgetragenen Beschichtung. Legen Sie das Profil an die Ecke der Dämmung, drücken Sie es auf die Beschichtung und nivellieren Sie es. Anschließend setzen Sie den Glasrahmen in die Beschichtung ein. Überschüssige Beschichtung mit einer Kelle entfernen. Sorgen Sie für eine ordnungsgemäße Einbindung des Armierungsgewebes in die Beschichtung, indem Sie bei Bedarf mehrere Schichten auftragen. Es wird empfohlen, die Innenecken von Türen und Fenstern mit Eckleisten aus Glasfaser zu verstärken.

Verpackung, Lagerung und Transport:

Verpackt in Kartons. An einem trockenen, geschützten Ort bei einer Temperatur von +5°C bis +40°C lagern. Transport in horizontaler Position.

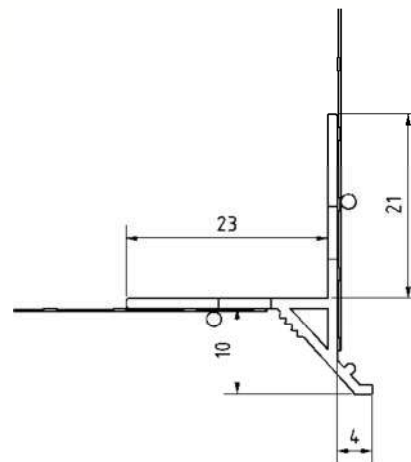
Zertifizierungen:

Dieses Produkt unterliegt keiner regulären Zertifizierung gemäß Artikel Nr. 22/1997 Slg. in der geänderten Fassung. Das Produkt ist von TZÚS Praha, s.p. zertifiziert und verfügt über die Zertifikate Nr. 060-040966, 060-041339 und das „Q“-Zeichen für hohe Qualität.



Technische Daten:

Profillänge (L) [mm]	2000, 2500
Maschenflanschbreiten (E x F) [mm]	100 x 100
Andere Abmessungen	Siehe Zeichnung
Methode zur Gitterbefestigung	Geschweißt mit einem Kunststoffstab (inert gegenüber Laugen und Temperaturschwankungen)



Ausgestellt am 1. Februar 2016.

Durch dieses Update werden alle vorherigen Versionen dieses Datenblatts ungültig. Die für dieses Produkt genannten Abmessungen sind Richtwerte und können je nach akzeptierten Fertigungstoleranzen variieren.