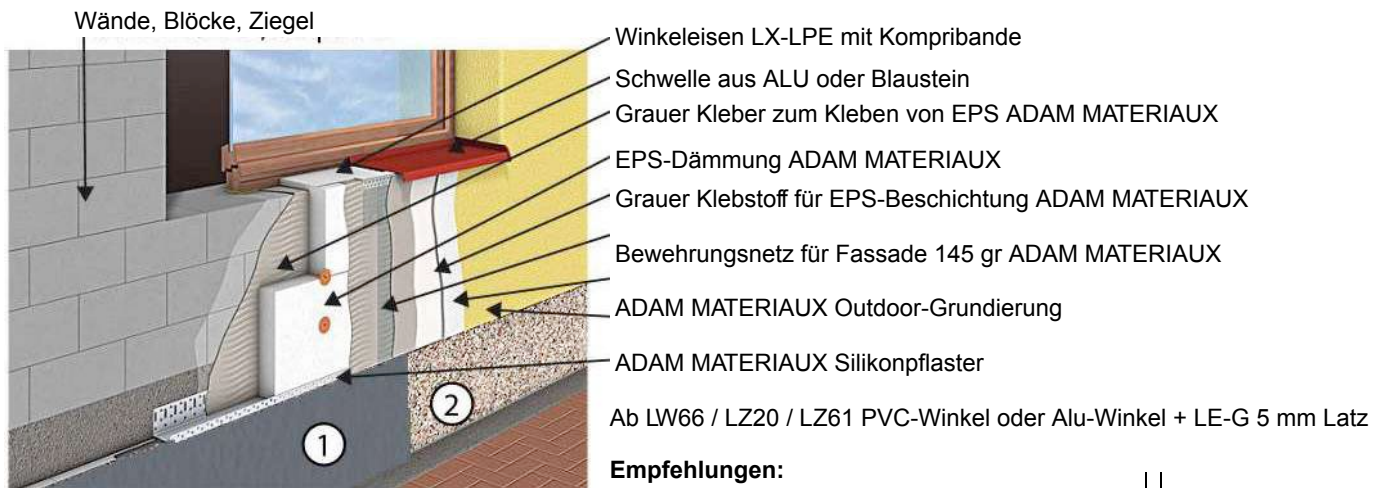


NB: -Unsere belgische Zertifizierung ATG 3119 umfasst die folgenden Produkte: Graukleber zum Kleben + Beschichten Eps Adam Materiaux, Eps Adam Materiaux 0032 und 0031, Koelner KI-10 Anker, Wkret-Met LMX-10 und Eco-Drive Anker, Armierungsgewebe für Fassade Adam Matériaux 145gr, Außengrundierung für Putz Adam Matériaux, Silikon-Acrylputz Adam Matériaux. Alle weiteren Informationen erhalten Sie bei NIT 257 des WTCB. T. Alle Details: Preise, Lagerbestände und Fotos auf adammateriaux.be. Diese Version ersetzt alle vorherigen.

(ETICS = dämmendes Fassadensystem mit Dämmung und Putz)

Allgemeine Zusammensetzung des Adam Matériaux
Dämm- und Silikonputz-Fassadensystems

Komponenten



Empfehlungen:

ADAM MATERIAUX HD EPS-Dämmung mit Ausschnitt 4 cm x 30 cm Mindesthöhe mit blauem Stein 1 oder Strukturputz für Keller 2 ADAM MATERIAUX

Brandverhaltensklasse	B-S1, do
Dämmstoffdicke	von 20 bis 300 mm EPS EN 13163 mit geraden Kanten mit Lambda-Wert von 0,031 und 0,032
Systemdicke Kleber + Netz + Beschichtung	von 4 bis 5 mm

Boden mit isoliertem Sockel:

Startecke LW66 oder ALU Ecke + LO-G Schmutzfänger siehe Seiten 8, 9, 10 und 11

Klebmörtel:

Adam Materiaux grauer Kleber. Verbrauch = 4-5 kg/m² bei mindestens 3 mm Dicke oder PUR Adam Materiaux



Isolierend

EPS HD Adam Materiaux 0031 von 2 bis 30 cm, mind. 2 cm von der EPS-Dämmung an der Fassade zurückgesetzt, bei einer Mindesthöhe von 30 cm

Tödliche Beschichtung:

Adam Materiaux grauer Kleber. Verbrauch = 4-5 kg/m² mindestens 3 mm dick

Verstärkungsnetz:

Außenbewehrungsgewebe für Fassade 145gr Adam Materiaux + 10% Wiederholung von Adam Matériaux-Gitterbändern; Sehen Sie auffällige orangefarbene Linien auf den 2 Seiten des Adam Matériaux-Gitters.

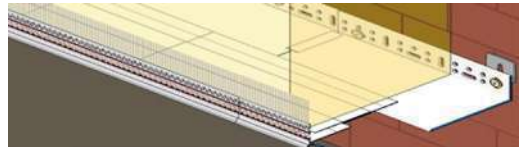
Ausführungen:

- Blauer Kalkstein 2 bis 3 cm dick auf den grauen Adam Materiaux-Kleber mit 1 2-Komponenten-Kleber geklebt oder geheftet, wenn kein Stützabsatz vorhanden ist, Oder Strukturputz von Adam Materiaux-Keller 42 Farben Ihrer Wahl. Verbrauch = 3-4kg/m² siehe Seiten 44, 45 und 46



Komplex von Anfangsecken in PVC oder in ALU zwischen Keller und Fassade in EPS:
siehe Seite 7

- PVC-Montageschiene LZ20 zur Befestigung an der bestehenden Fassade in Blöcken, Ziegeln...
- PVC Verlängerung LZ23 zwischen Schiene LZ20 und Ecke LW66
- LW66 PVC Startecke mit Wassertropfen und Startnetz
Legen Sie die Kompribande auf den EPS HD Adam Materiaux und unter das Winkeleisen LW66
Oder: Startecke in ALU + LE-G 5mm Klappe



Fassade in EPS:

Schutz von Türschwellen und Zargen:
(Fassadenelemente zum Schutz von Böden)

Klebemörtel:
Siehe Seiten 13, 14 und 15

Isolierend
Siehe Seite 12

EPS-Befestigungsdübel:
Siehe Seiten 30, 31 und 32

EPS-Dübel zum Einschrauben auf einer Holzkonstruktion:
Siehe Seiten 30, 31 und 32

Zubehör :
Siehe Seiten 30, 31, 32 und 33

Verstärkungsnetze:
Siehe Seiten 33, 34 und 35

Taschentücher:
Siehe Seiten 33 und 34

Eckwinkel:
Siehe Seite 18

Winkelwinkel mit Wassertropfen:

Winkel zum Rahmen:
Siehe Seiten 18 und 20

ALU-Schwellenwinkel:
Siehe Seiten 17, 18 und 22

Verlängerungswinkel:
Siehe Seite 29

Biegbarer Winkel:

- Blauer Kunststoff-Fahrgestellschutzaufkleber
- 38mm oranges Rahmenschutzband
- Schutzkunststoff zum Verlegen auf Böden (Visqueen)

Adam Materiaux grauer Kleber. Verbrauch = 4-5 kg/m² bei +/- 3 mm Dicke

EPS Adam Materiaux 0031 und 0,032 Graphit.
Plattengröße: 100x50cm = 0,5m² / Platte gerade Kanten (oder mit Zapfen und Loch)

- Koelner KI-1 = PVC-Anker und Einschlaghammer
- LMX10 = PVC-Anker und Stahlhämmerhammer
- Eco-Drive = PVC-Anker und Stahlnagel zum Verschrauben mit integrierter EPS-Kappe

KC Kappenrosette mit Kunststoffdeckel + Holzschraube

Orange PVC Erdbeere 65mm Durchmesser + EPS Kappen 65mm x 18mm Durchmesser

Außenbewehrungsgewebe für Fassade 145 gr Adam Materiaux + 10% Verdoppelung der Gewebestreifen

Verstärkungsnetz für Rahmenecken (Taschentücher)

LK PVC-Winkeleisen mit Glasgewebe 10 + 10 cm

Balcony LTD PVC-Winkeleisen mit 10 + 10 cm Glasgewebe für Stürze, Balkone ...

Eckbalken LS-VH 06 6mm mit Glasgewebe 10 + 10 cm Zum Aufstellen auf den Rahmen neben dem Sideboard außen

Winkeleisen LX-SPP mit Wassertropfen und 10 cm Glasgewebe zum Anbringen auf beiden Seiten der Schwelle

Winkeleisen LX-LPE zur Platzierung unter der Schwelle
LD-NH 180° und 90° PVC-Ecke für Dehnungsfuge in der Fassade mit 10+10cm Glasgewebe

Eckleiste LK-KL zum Schutz von gebogenen Ecken mit unterschiedlichen Neigungen



Komprimband:

Dichtband mit einseitigem Kleber zum Einlegen zwischen Sockel und Winkeleisen LW66; direkt hinter der Rahmenecke LS-VH 06, unterhalb der Schweller ALU oder Hartstein, hinter dem grauen Kleber Adam Matériaux;
Im Dachanschluss zwischen EPS-Dämmung und Dach direkt hinter dem grauen Adam Matériaux Kleber; Zwischen EPS HD 0031 Adam Matériaux und dem PVC-Winkeleisen LW66, wegen ein Satteldach; In Kombination mit einer Terrasse und einem Balkon berührt das ETICS Adam Matériaux-System jedes Mal 1 anderes Material.
Zie pagina's 18, 20 en 26, 28



LCL-Winkel:

6-mm-Winkeleisen zum Stoppen des grauen Adam Matériaux-Klebers und des Adam Matériaux-Acrylsilikonpflasters.



LE-G 5mm Winkel:

Lätzchen 5 mm für den grauen Adam Matériaux Kleber und den Adam Matériaux Acryl-Silikonputz und zur Befestigung an den Anfangsecken in Alu als Verbindung zwischen Winkeleisen und EPS Adam Matériaux.



Der LE-G 5mm Latz mit 5mm Verstärkung ist ideal für eine stabile Verbindung zwischen der ALU Starterschiene und der Adam Materiaux EPS Dämmung in ETICS Adam Materiaux Systemen.

Befestigungsblock:

Siehe Seite 16

- Spiralanker für Lasten unter 5kg
- VARIQ-Montagewürfel für vertikale Belastungen von weniger als 40 kg. Befestigung mit PUR-Schaum
- PU-Block oder PU-Halterung zur Befestigung eines Dübels in der Fassadenwand zur Befestigung schwerer Gegenstände (Barrieren, Rollläden, Geländer, Geländer ...) zur Befestigung mit PUR-Schaum
- + Verankerung in den Wänden mit Holzschraube.



PUR-schuim:

Siehe Seite 15

PUR-Schaum Adam Materiaux. 750ml Spray zum Verkleben von Adam Matériaux EPS-Platten, zum Füllen der Fugen zwischen Platten zwischen Dämmplatten, Beschlägen, Schließen der Lücken zwischen EPS-Dämmstoffen usw.



Coating mortel:

Siehe Seiten 13, 14 und 15

Adam Materiaux grauer Kleber. Verbrauch = 4-5 kg/m² bei +/- 3 mm Dicke zum Verkleben von EPS Adam Materiaux Platten.

Primer voor gips:

Siehe Seiten 36, 37, 38 und 39

Außenputz für Putz im 15 kg Eimer; + -0,37 kg/m². Erhältlich in weiß oder farbig in 261 verfügbaren Farben. Siehe Adam Matériaux Farbkarte Seiten 41, 42



Fertigputz:

Siehe Seiten 36, 37, 38 und 39

Silikon-Acryl-Pflaster Adam Materiaux 25Kg. In Weiß + 261 Farben.

1.5mm=2 à 2,5 kg/m²

Siehe Adam Matériaux Farbkarte Seiten 41, 42

Strukturierter Kellerputz

siehe Farbkarte Seiten 43, 44 und 45

48 Farben für den Keller von Fassaden erhältlich

Fassadenmalerei: siehe Seite 39 und 40

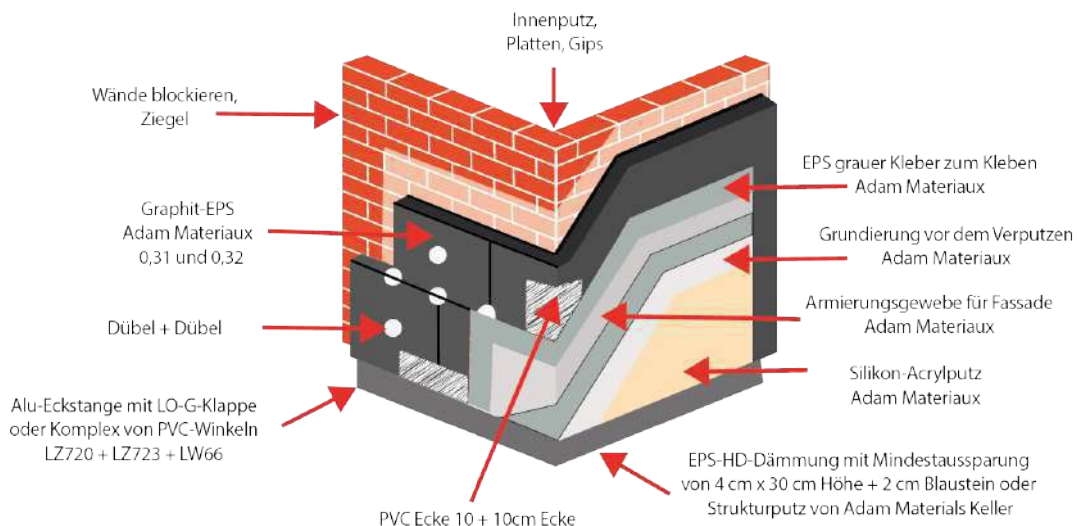
**Silikon-Acrylfarbe Adam
Materiaux**

Zum Einfärben von Fassaden mit Silikon-Acrylputz Adam Materiaux. Auf Basis von Silikonharz und Acryl Verbrauch = 0,2 bis 0,3 L für 2 Schichten Zu verwenden, wenn der Kunde die Farbe ändern möchte oder wenn der Putz nicht richtig ist.

Siehe Adam Materiaux Farbkarte Seiten 41, 42

Antischaum: Seite 40

Je nach Fall können unterschiedliche Lösungen auf den Silikon-Acrylputz von Adam Matériaux an Stellen aufgetragen werden, die Verschmutzung, Vegetation und / oder Moosausbreitung ausgesetzt sind.



- Es ist zwingend erforderlich, das Adam Matériaux ETICS-System im Garantiefall nicht mit anderen ETICS-Systemen zu "mischen". (Durch die Vermischung der Systeme verliert der Kunde alle Gewährleistungen).
- Es wird empfohlen, gemeinsam mit dem Kunden alle technischen Details der Fassadenarbeiten vor den Arbeiten zu definieren: Dicken und Wahl der Dämmung, Basisdämmung, Oberflächen, Beschläge, Putzfarbe, Dachbeschläge, Beschläge mit anderen Fassaden, Austausch von Rahmen vor der Arbeit, Elektroarbeiten,
- Es wird empfohlen, die Standsicherheit der Fassaden vor den Fassaden und Putzarbeiten ggf. durch ein Ingenieurgutachten nachzuweisen und sicherzustellen, dass die Kontrolle der Wasserdampf- und Luftdichtheit bauseits beispielsweise durch eine Fachplanung berücksichtigt wurde Agentur, in allen Fällen, da es sich um eine Holzkonstruktion handelt (Holzrahmen, Holzchalet, Trägerplatten usw. ATG 3119 Adam Matériaux deckt keine Holz- und Metallfassaden ab). Das ETICS von Adam Matériaux darf nicht auf einer Wand angebracht werden, die Risse oder Forminstabilität aufweist, noch auf einer Wand, die die zulässigen Abweitungstoleranzen überschreitet, d. h. mehr als 15 mm / 2 Meter siehe NIT 257 der ETICS Seiten 45 bis 50.
- Es wird empfohlen, vor der Installation des ETICS Adam Matériaux-Systems die gewünschten thermischen Anforderungen vor der Arbeit von einem nach den Normen der Region und/oder des Arbeitslandes zugelassenen Sachverständigen zu definieren.
- Bei Altfassaden empfiehlt es sich, vor den Arbeiten eine Universalgrundierung für Außenwände auf die Fassaden aufzutragen.
- Als er cementplaten, gips-, kalk- of verfplaten op de gevels zitten, is het verplicht deze voor de werkzaamheden te verwijderen.
- Wanneer er verf op de gevels aanwezig is, is het verplicht om de gevels over minimaal 60% van het oppervlak te schuren of te schuren, en de gevels na reiniging met water te reinigen. Het is verplicht om de EPS Adam Matériaux op oude gevels te verankeren.
- Bei aufsteigender Feuchtigkeit, Kontakt, Moos, Algen, Ausblühungen an den Fassaden ist es zwingend erforderlich, die Ursachen fachmännisch zu behandeln und vor dem Verlegen der EPS Adam Materiaux Dämmplatten die Trocknung bzw. das vollständige Verschwinden der Probleme abzuwarten.
- Auf einer Holzkonstruktion darf die Luftfeuchtigkeit 18% nicht überschreiten.
- Bei Fassaden, die vor den Arbeiten nicht senkrecht stehen, empfiehlt es sich, mit dem Auftraggeber eine sehr genaue Bestandsaufnahme zu machen. Ergreifen Sie ggf. vor Beginn der Fassadenarbeiten Korrekturmaßnahmen, ggf. Aufbringen einer Ausgleichsschicht mit anderer Dämmung und/oder geeignetem Zement. Die Ebenheit der Fassaden muss in jedem Fall den Normen NBN EN 13670 und NBN 15-400 entsprechen.
- Es wird empfohlen, die Rahmen, Fensterbänke, angrenzenden Elemente ... vor den Arbeiten zu schützen sowie die Fassaden vor den klimatischen Bedingungen während der Arbeiten von ETICS Adam Matériaux zu schützen und Adhoc-Gerüste zu errichten. Die Umgebungstemperatur bei allen Installationsarbeiten am Adam Matériaux-System muss zwischen 5°C und 30°C liegen; Arbeiten Sie nicht außerhalb dieser Temperaturen; Decken- und Innenestriche müssen vor Beginn der Fassadenarbeiten von Adam Matériaux vollständig trocken sein.

Diese Decken- und Estricharbeiten müssen mindestens 4 Monate vor den Dämmarbeiten an Ihren Fassaden durchgeführt werden. Ohne Rücksicht auf diesen Punkt ist keine Gewährleistung gültig.

- Es wird empfohlen, das Adam Matériaux ETICS mindestens 30 cm über dem Boden zu starten und auch beim Starten auf einem Flachdach. Es wird empfohlen, eine EPS HD Adam Matériaux mit einem Versatz von 4 cm gegenüber der Dicke des ETICS zu platzieren und die EPS HD Adam Matériaux mit einem blauen Stein von 2 cm oder mit dem Adam Kellerputz zu bedecken. *Siehe Seiten 8,9, 10 und 11*
- Es wird empfohlen, das Adam Matériaux ETICS mindestens 15 cm über der Abdichtung für den Beginn in einem Flachdach zu beginnen (*siehe Seite 22 und 23*) und die Verbindung mit den Kanten der Flachdächer zu beachten (*siehe Seite 24 und 25*).
- Es wird empfohlen, den PVC-Startkomplex LZ20 + LZ23 + LW66 zu verwenden, um Wärmebrücken zu vermeiden, die mit den üblichen ALU-Startwinkeln verbunden sind (*siehe Seite 7*).
- Es wird empfohlen, die Adam Matériaux EPS-Platten mit dem grauen Adam Matériaux-Kleber oder mit dem Adam Matériaux EPS-Polyurethanschaum zum Verkleben (ATG 3119 Adam Matériaux enthält kein PUR Adam Matériaux-Schaum) entsprechend dem Typ des Untergrunds zu verkleben (*siehe Seite 13, 14 und 15*).
- Nach der Verlegung von Adam Matériaux EPS (mindestens 24 Stunden oder sogar einige Tage bei kaltem und feuchtem Wetter) wird empfohlen, die Isolierung mit den richtigen Werkzeugen zu schleifen, um die bestmögliche Ebenheit der EPS-Platten zu erhalten (*siehe Seite 13*).
- Es wird empfohlen, die Montagethoden von ALU- und Steinschwellen mit seitlichen und hinteren Verlängerungen zu beachten und die unterschiedlichen Winkel im ETICS Adam Materiaux-System zu verwenden, *siehe Seiten 17, 18, 19, 20 und 21*.
- Es wird empfohlen, die Rahmen mit Latten zu verlegen. Der Einbau von Rahmen ohne Flügel wird nicht empfohlen.
- Es wird empfohlen, die Schwellen nach der Installation des EPS Adam Matériaux sowie die Kanten von Dächern und Dachrinnen.
- Es ist zwingend erforderlich, Adam Materiaux Polyurethanschaum zu verwenden, um die Fugen zwischen den Dämmplatten und kein Adam Matériaux Grauleim. *siehe Seite 15*.
- Es wird empfohlen, die ALU- und Steinfensterbänke nach der Installation von EPS Adam Matériaux zu installieren, da die Senkrechten bei Renovierungen und sogar Neubauten durchaus üblich sind und Koelner Verstärkungsbügel unter den Blausteinschwellen zu verwenden.
- Es ist auch zwingend erforderlich, alle alten Fassaden unabhängig von der Höhe der Fassaden als die neuen zu verankern Fassaden mit einer Höhe von mehr als 25 m im Landesinneren und 18 m auf See. *Siehe Seiten 30, 31, 32*.
- Es wird empfohlen, mit dem orangefarbenen 65-mm-Bohrer + 65-mm-EPS-Dübeln zu arbeiten, um die Dübel im Herzen der Isolierung zu platzieren und das Phänomen des "Geisters" der Knöchel zu vermeiden, wenn der Putz unter einer rasierenden Sonne bei 3 m² beobachtet wird nach der Arbeit oder bei kaltem Wetter im Winter. *Siehe Seiten 30, 31, 32*.
- Bei unregelmäßigen Fassaden wird empfohlen, eine zweite Schicht Adam Matériaux grauer Putzkleber mit gekreuztem Adam Matériaux Armierungsgewebe aufzutragen, um das Phänomen des "Geisterbildes" der Platten und Dübel innerhalb von 24 Stunden nach dem Auftragen zu vermeiden die erste Schicht von Adam Matériaux Grey Plaster Glue. *Siehe Seiten 13, 14 und 15*.

- Es ist zwingend erforderlich, die Adam Matériaux Grundierung (nachdem der Kleber 1 mm / Tag im Sommer-Frühling getrocknet ist; siehe 1 mm / 2-3 / Tage oder mehr im Winter) in der gleichen Farbreferenz wie der Adam Materiaux Putz aufzutragen.

- Es wird empfohlen, den Silikon-Acrylputz Adam Matériaux zwischen 5 und 25°C aufzutragen und darauf zu achten, dass die nächsten 48 Stunden keine übermäßige Sonneneinstrahlung, ohne Schlagregen, ohne übermäßige Feuchtigkeit und/oder Frost stattfindet. Siehe Seiten 36, 37, 38 und 39.

- Es wird empfohlen, den Adam Matériaux Silikon-Acrylputz mindestens 6 Stunden nach dem Auftragen der Adam Matériaux Grundierung, abhängig von den Wetterbedingungen, im gleichen Farbton wie die Adam Matériaux Grundierung aufzutragen; Verpflichtung, die Adam Matériaux Silikon-Acrylputzeimer am Morgen der Installation mechanisch zu mischen; Verpflichtung zur visuellen Kontrolle der Farbe jedes Eimers vor der Installation und nach dem mechanischen Mischen der Adam Matériaux Silikon-Acrylputzeimer. Verwenden Sie die Putzeimer derselben Bestellung für denselben Ort; Auftragen des Putzes mit Stahlkelle und Strukturieren des Putzes mit 1 Hart-PVC-Spachtel; Die Verwendung von Zusätzen im Putz wird nicht empfohlen und führt zum Erlöschen aller Garantien.

Siehe Seiten 36, 37, 38 und 39

- Es wird empfohlen, Adam Matériaux Silikon-Acrylputz im Nass-in-Nass-Verfahren am selben Tag ohne Unterbrechung aufzutragen, um je nach zu verputzenden Oberflächen mit entsprechend qualifiziertem Personal keine „Verklebungen“ zu erzeugen. die Arbeiten: Absicherung von Schwellen und Fenstern, kompletter Gerüstbau, Anbringen von Schutzplanen, ausreichendes Verputzen (5 % mehr Adam Matériaux Silikon-Acrylputz für jede Baustelle bestellen), geeignetes Werkzeug usw. Siehe Seiten 36, 37, 38 und 39

- Das Anbringen von Planen bietet einen wirksamen Schutz vor Wind, Regen, Kälte, Sonne, Hitze etc. und reduziert die Gefahr von „Nacharbeiten“ beim Verputzen.

- Wenn nach vollständiger Trocknung des Adam Matériaux Silikon-Acrylputzes Farbunterschiede oder Verwehungen durch Wind, Regen, Sonne, Putzeimer unterschiedlicher Reihenfolge usw. zu beobachten sind, müssen 2 Schichten Adam Matériaux Silikonfarbe auf die Fassaden, da der silikonacrylputz unterschiedliche schattierungen hat oder wenn regen, wind oder sonne bei allen Fassaden einen gewissen farbunterschied gegeben haben.

- Farbe, Gleichmäßigkeit und Rauheit von Adam Matériaux Silikon-Acrylputz sollten nach vollständiger Trocknung des Putzes 3 m von den Fassaden unter natürlichem Licht überprüft werden.

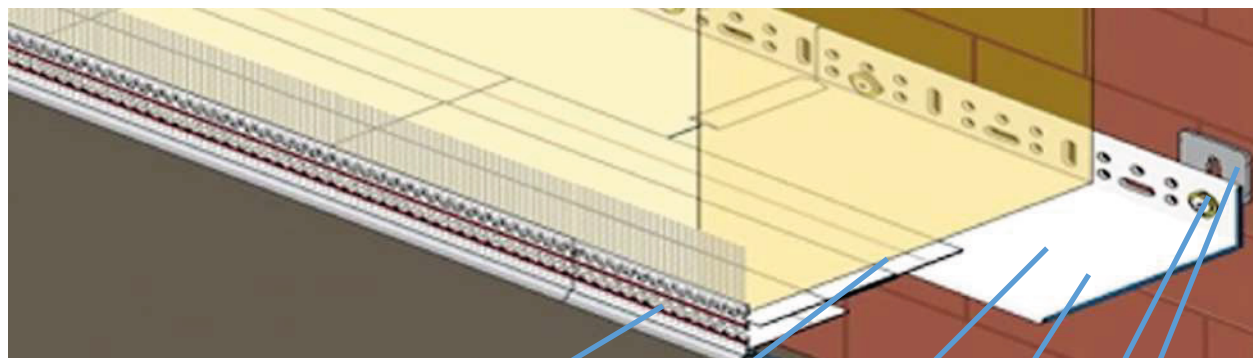
- Mikrorisse kleiner als 1 mm im Silikonacrylputz Adam Matériaux können nicht reklamiert werden, solange sie die technische und ästhetische Qualität der Fassaden nicht beeinträchtigen.

- Wenn der Regen durch die Mikrorisse dringt, liegt ein technischer Defekt vor und die Reparatur muss schnellstmöglich durchgeführt werden.

- Es wird empfohlen, eine Fugenmasse einzubringen: siehe Seiten 2, 17, 18, 20, 26 und 28

- Zwischen der EPS HD Adam Materiaux Isolierung und dem LW66 Winkeleisen
- An den Frontrahmen das Winkeleisen LS-VH06; Unter Fensterbänken
- Zwischen Dachanschluss und zwischen EPS Adam Matériaux und Dach
- Zwischen der Dämmung EPS HD Adam Materiaux und dem Winkeleisen LW66 für Schrägdachanschluss
- Zwischen der EPS HD Adam Matériaux Dämmung und dem LW66 Winkeleisen für Balkon- und Terrassenanschluss

Es wird empfohlen, ein Studium oder den Beginn eines Architekten durchzuführen, um die Notwendigkeit und den Ort der Installation von Spreizwinkeln zu kennen. Siehe Seite 23.



LW66 PVC-Startecke (6 cm)
mit Wassertropfen und Verstärkungsnetz 12 cm

PVC-Verlängerung LZ23 von 30 auf 50 mm

Startecke in PVC LZ 20 in Breiten
verfügbar 50, 100, 160 mm

LZ61 Anschluss Tragschienen LZ20

PVC-Hammeranker mit Stahlnagel

PVC-Einstellstreifen

- PVC-Starteckensystem mindestens 30 cm von Erde oder Teppich und/oder am Anfang eines Flachdachs (siehe Seite 22, 23 und 24) und Balkon (siehe Seite 28) zu platzieren

- Richten Sie die LZ20 PVC-Startecken mit den Justierkeilen aus.

Hornhautdicke: 2, 3, 4, 5, 8, 10, 15 cm.

- Verwenden Sie zur Befestigung der Wandecken an der Wand die PVC-Einschlagdübel mit Koelner Stahlnagel. Abfahrt LZ20.

- Fixieren des LZ20-Anfangswinkels alle 30cm mit den Koelner-Hammerdübeln.

- Machen Sie die Außenecken.

- Der PVC-Starterkomplex von Adam Matériaux eliminiert Wärmebrücken im Gegensatz zu ALU-Startecken.

- Perfekt gerades Startziel.

- Die 3 Ecken sind gegenseitig einstellbar, um die gewünschte Länge entsprechend der Dicke des EPS zu erhalten HD Adam Materiaux erwünscht.

- Der Wassertropfen, der für eine perfekte Evakuierung des Winkelleisens LW66 sorgt, eliminiert das Auftreten von Feuchtigkeit durch Kapillarwirkung unter der Isolierung.

- Schützt das Fassadensystem Adam Matériaux langfristig vor Witterungseinflüssen und Mikrorissen.

Hannuit, ab 17.09.2021

**Technischer Hinweis von
Isolierendes Fassadenputzsystem Adam
Materiaux Belgische Zertifizierung ATG 3119**

**Betreff: Adam Materiaux-Unterkonstruktion mit gedämmtem Sockel
und Beschlägen mit dem Komplex PVC-Basisecken LW 66
oder mit einer ALU-Ecke.**

Quelle: Seiten 49, 50, 51, 52 und 53 von NIT 257 des WTCB

ALLGEMEINE EMPFEHLUNGEN

Ob Neubau oder Renovierung, es empfiehlt sich, das ETICS Adam Matériaux mindestens 30 cm über dem Niveau des Außengeländes zu belassen:

- Oberhalb der Kapillarsperre an der Wand. Während der Renovierung müssen alle Probleme, wie z. B. die Benetzung der Wand durch Kapillaraufstieg, vor der Installation des ETICS Adam Matériaux-Systems behoben werden.
- Oberhalb der Spritzzone (Spritzwasser).
- Ab einer zulässigen Aufprallzone für das ETICS Adam Matériaux-System.

Es wird empfohlen, als Sockel (Untergrund) einen gedämmten Sockel zu installieren. Außerdem ist es ratsam, Kies mit einer Breite von mindestens 30 cm um das Gebäude herum anzubringen. Diese Zone ermöglicht es, das Spritzrisiko von der Fassade zu begrenzen, den Abfluss von Oberflächenwasser zu fördern, aber auch die Nähe der Vegetation und das Risiko von Erschütterungen im Zusammenhang mit der Gartenarbeit zu vermeiden.

Zu beachten ist, dass der Fassadenbauer generell nur für die Dämmung von nicht erdverlegten Wänden = ETICS-Arbeiten, teilweise aber auch für die Dämmung und Fertigstellung des Kellers zuständig ist.



Wandfüße behandelt nach den spezifischen Bauvorschriften für ETICS. Fotos oben: Quelle Seite 49 der WTCB NIT 257

ISOLIERTER SOCKEL (Untergeschoss)

Die gedämmte Sockelleiste wird aus einem schlagfesten Material hergestellt = Beschichtung geeignet für den Einsatz in Blaustein oder mit dem Adam MATERIAUX Kellerputz und der Kellerdämmung EPS HD Adam Materiaux feuchtigkeitsbeständig. Am Wandfuß muss eine entsprechende Abdichtung angebracht werden.

Die gedämmte Sockelleiste (Untergrund) kann mit geklammertem Naturstein oder verklebt ausgeführt werden. Die Befestigung am Träger erfolgt über die Dämmung mit mechanischen Befestigungsmitteln oder bei geringer Ablösegefahr mit einem 2-Komponenten-Kleber.

Hannuit, ab 17.09.2021

**Technischer Hinweis von
Isolierendes Fassadenputzsystem Adam
Materiaux Belgische Zertifizierung ATG 3119**

**Betreff: Adam Materiaux-Unterkonstruktion mit gedämmtem Sockel und
Beschlägen mit dem Komplex PVC-Basisecken LW 66
oder mit einer ALU-Ecke.**

Quelle: Seiten 49, 50, 51, 52 und 53 von NIT 257 des BBRI

Eine Veredelung der Adam Matériaux EPS HD Dämmung mit Adam Matériaux Silikon-Acrylputz ist nicht ausgeschlossen, wird aber aufgrund der hohen Belastung des Untergrundes nicht empfohlen. Wenn Sie sich für die Verlegung des strukturierten Putzes Adam Matériaux Farbe oder eines Silikon-Acrylputzes Adam Matériaux entscheiden, wird empfohlen, die Trennung zwischen dem Putzsystem der Sockelstruktur und dem Adam Matériaux Silikon-Acrylputz der Fassade zu markieren um die lokale Wartung und Reparatur von Teilen des Kellers zu erleichtern und zu ermöglichen, ohne den Silikonacrylputz von Adam Matériaux von Fassaden zu berühren.

Fotos unten: Quelle Seite 50 der WTCB NIT 257



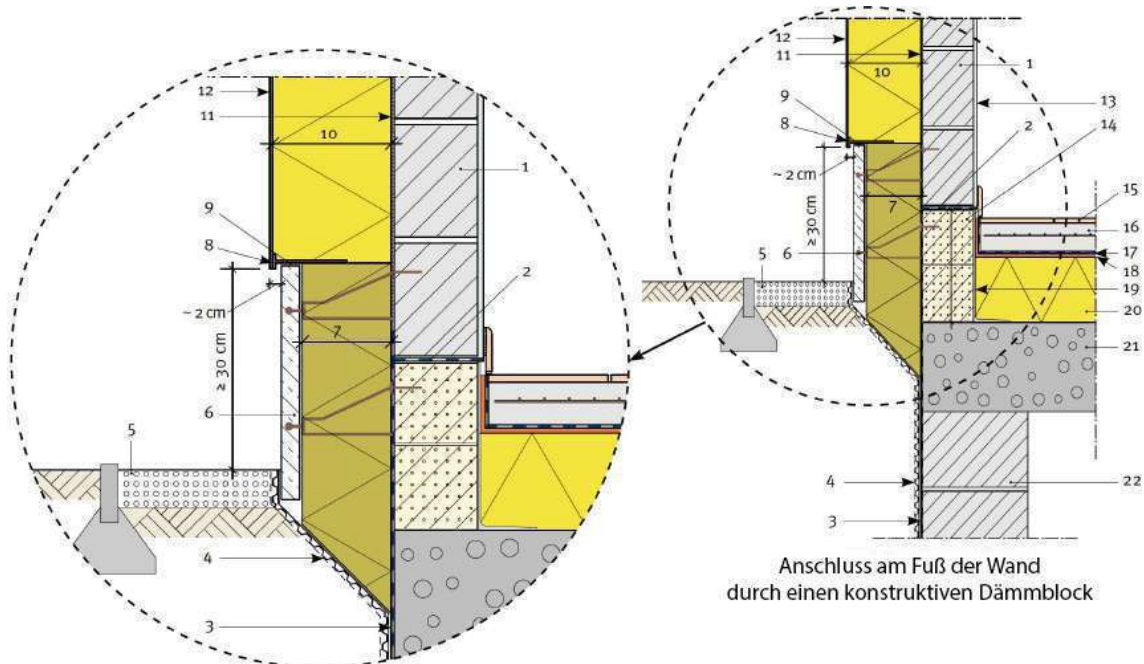
Naturstein geklammert und
Basisdämmung zum
Abschluss des Sockels.



1- Platte auf Spritzisolierung geklebt
2- LW66 Eckkomplex

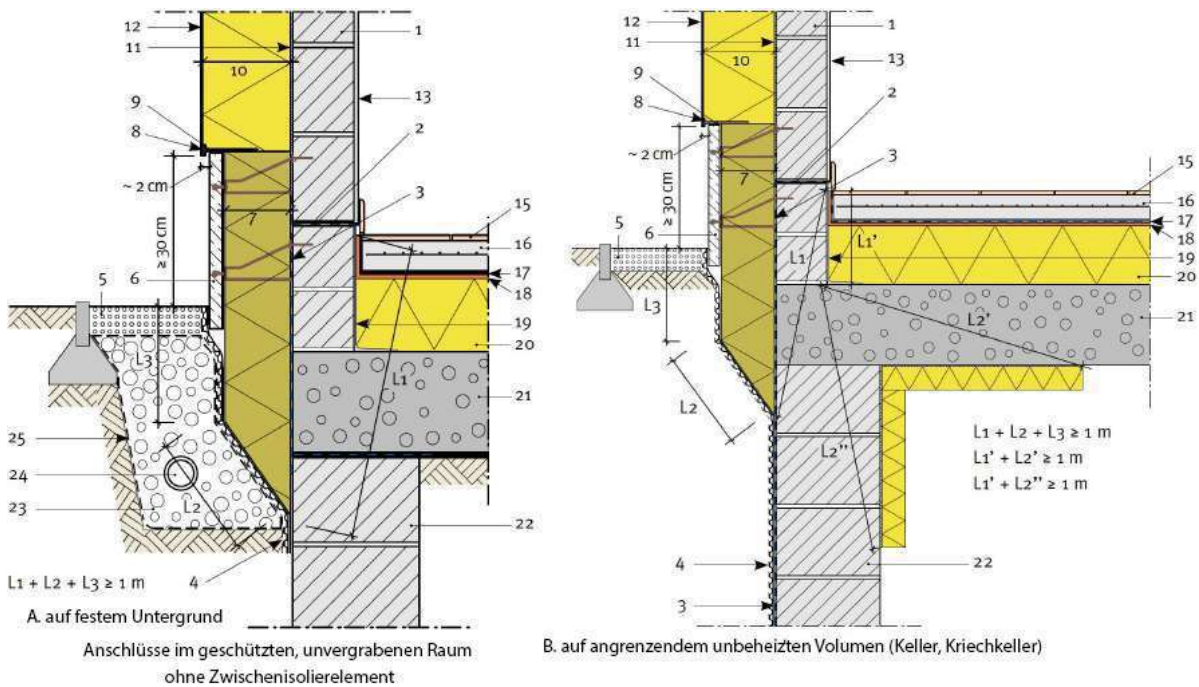
VERBINDUNG ZWISCHEN ETICS ADAM MATERIAUX UND DÄMMSOCKEL (Sockel)

Nach den Dämmarbeiten und der Fertigstellung des Fundaments greift der Fassadenbauer ein. Die Anschlüsse sind nach den Angaben des PVC-Anfangskomplexes (siehe Seite 7) auszuführen und so auszuführen, dass die Durchgängigkeit der Dämmschichten gewährleistet ist, kein Wasser eindringen oder an der Anschlussstelle stauen kann und die Sichtfläche des Silikon-Acrylputzes Adam Matériaux wird ca. 4 cm hinter dem Isoliersockel (Sockel) platziert. Durch diese Entnahme kann das an der Fassade entlangfließende Regenwasser abgeleitet und der Anschluss mit dem PVC-Anfangseckkomplex LW66 und dem verdichteten Abdichtungstreifen (compribande) erleichtert werden. Das Startprofil wiederum muss mit einem wirksamen Wassertropfen versehen werden.



Verbindliche Tussen von WDVS-isolatie en de plintisolatie

Anschluss am Fuß der Wand
durch einen konstruktiven Dämmblock

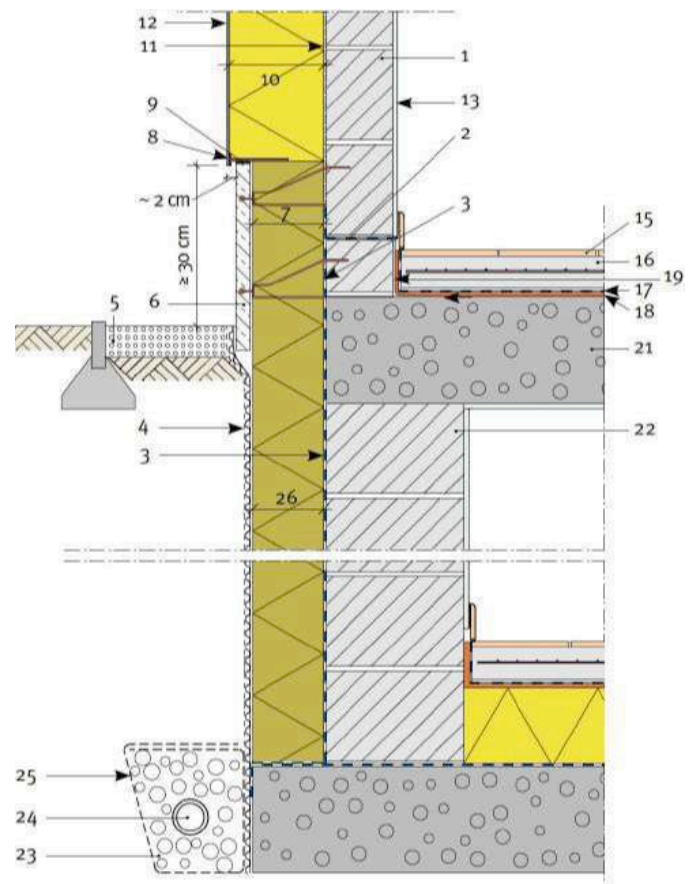


A. auf festem Untergrund

Anschlüsse im geschützten, unvergrabenen Raum
ohne Zwischenisolierelement

B. auf angrenzendem unbeheizten Volumen (Keller, Kriechkeller)

- 1- Tragendes Mauerwerk, Ziegel, Blöcke
- 2- Anti-Kapillarsperre
- 3- Abdichtung (Bedachung, Epdm-Membran, ..)
- 4- Ausgezeichnete Membran für unterirdische Wände vor der Arbeit
- 5- Kies (Entwässerung) nach der Arbeit
- 6- Blauer Steinsockel oder strukturierter Kellerputz Adam Matériaux
- 7- Feuchtigkeitsbeständige Kellerisolierung aus EPS HD Adam Materiaux
- 8- LW66 PVC-Startprofil (siehe „PVC-Startkomplex“ (Seite 7 oder Startwinkel in ALU)
- 9- Komprimierter Dichtungstreifen = Kompriband
- 10- EPS Adam Materiaux Dämmplatte
- 11- Adam Materiaux grauer Kleber
- 12- Adam Matériaux Silikon-Acryl-Grundierung und Putz
- 13- Innenputz
- 14- Isolierender Strukturblock
- 15- Innenbodenbelag
- 16- Innenestrich
- 17- Mögliche interne Membran
- 18- Schalldämmung in Innenräumen
- 19- Mögliche Luftdichtheit
- 20- Wärmedämmung des Bodens
- 21- Tragende Platte (gegossener Stahlbeton, by Beispiel)
- 22- Vergrabenes Mauerwerk
- 23- Drainagematerial (Kies, ..)
- 24- Kollektor (Drainage mit Kokos und/oder Geotextil)
- 25- Filter (Kies usw.)



Anschlüsse in einem teilweise erdverlegten geschützten Raum



- Adam Materiaux EPS Plattengröße 100x50cm
- EPS Adam Materiaux erhältlich mit geraden Kanten (sehr beliebt, da nur wenige Reste vorhanden sind) oder mit Nadelloch.
- EPS Adam Materiaux in Stärken von 2 bis 30 cm erhältlich.



Lagern Sie Adam Materiaux EPS nicht mehrere Tage in direkter Sonneneinstrahlung oder Frost. Tragen Sie nach dem Verlegen des EPS Adam Matériaux den grauen Adam Matériaux-Kleber auf, bevor Sie das EPS Adam Matériaux beschichten, um Frost- und/oder Sonnenschäden in den Tagen nach dem Verlegen des EPS Adam Matériaux zu vermeiden.

Plattenabmessungen = 1000 mm x 500 mm

mm	10	20	30	40	50	60	70	80	90	100	110	120	130	140	150	160	170	180	200
pc	60	30	20	15	12	10	8	7	6	6	5	5	4	4	4	3	3	3	3
m3	0,3	0,3	0,3	0,3	0,3	0,3	0,28	0,28	0,27	0,3	0,275	0,3	0,26	0,28	0,3	0,24	0,255	0,27	0,3
m2	30	15	10	7,5	6	5	4	3,5	3	3	2,5	2,5	2	2	2	1,5	1,5	1,5	1,5

Verpackung für 982 mm x 482 mm Pinhole-Paneele: Anzahl m3/Bündel; Anzahl m2 / Ballen

m3				0,284	0,284	0,284	0,265	0,265	0,256	0,284	0,260	0,284	0,246	0,265	0,284	0,227	0,241	0,256	0,284
m2				7,1	5,68	4,73	3,79	3,31	2,84	2,84	2,37	2,37	1,89	1,89	1,89	1,42	1,42	1,42	1,42

EMPFEHLUNGEN

- Die Unterstützung muss gut sein, siehe allgemeine Empfehlungen Seite 4



Verwenden Sie zum Verkleben von Adam Matériaux EPS oder Adam Matériaux PUR-Schaum den grauen Kleber Adam Matériaux. (PUR Adam Materiaux nicht in ATG 3119 Adam Materiaux enthalten, aber obligatorisch auf Holzwänden und glattem Beton).

- Halten Sie die Dosierung von sauberem Wasser zum Mischen und die Mischzeit des Grauleims strikt ein. Adam Materiaux sowie die Bearbeitungszeit und die Nutzungsdauer.

- Beachten Sie die Montageanleitung von Adam Matériaux EPS (siehe Skizze auf Seite 14), insbesondere im Bereich von Fenstern und Türen und an den Kreuzungspunkten der Anfangsecken.



- Das Verkleben von Adam Matériaux EPS-Platten in Noppen und in Randstreifen wird für die meisten Fassaden verwendet.

- Bei ebenen Fassaden kann die Adam Matériaux EPS-Platte vollflächig verklebt werden.

- Wir können die Senkrechte von Fassaden von mehr als 10 mm über 2 Meter mit dem grauen Adam Matériaux-Kleber ohne Dübel auf die neuen Fassaden aufnehmen. Für die Senkrechte von 10 bis 20 mm mal 2 Meter ist die Verankerung zwingend erforderlich: auch bei neuen Fassaden.

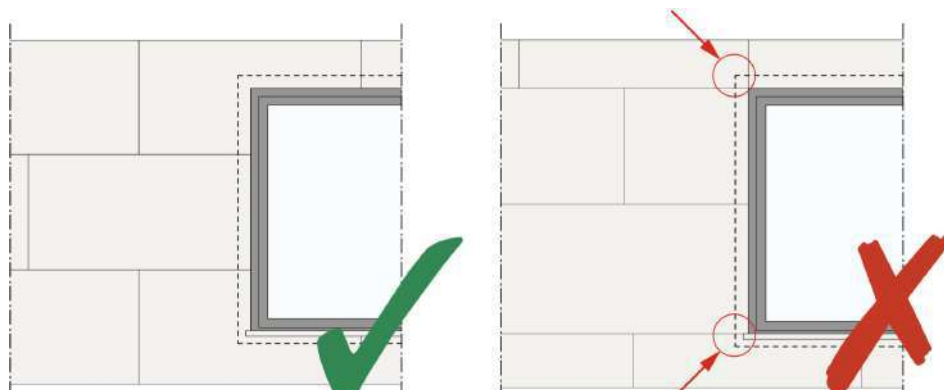
- Oberhalb von 20 mm Außenlot bei 2 Metern muss eine andere Isolierung oder eine geeignete Beschichtung verwendet werden, bevor die EPS Adam Matériaux Platten verklebt werden. Dieser spezielle Fall sollte vor der Arbeit von WDVS Adam Matériaux sorgfältig untersucht werden. (Der Fassadenbauer kann nicht für die Ebenheit der Fassaden zu Beginn der Arbeiten verantwortlich gemacht werden).

- Nach dem Auftragen des grauen Adam Materiaux-Klebers auf das EPS das Adam Materiaux EPS direkt auf die Fassade drücken, indem die Fugen der Adam Materiaux EPS-Platten um mindestens 10 cm nivelliert werden.

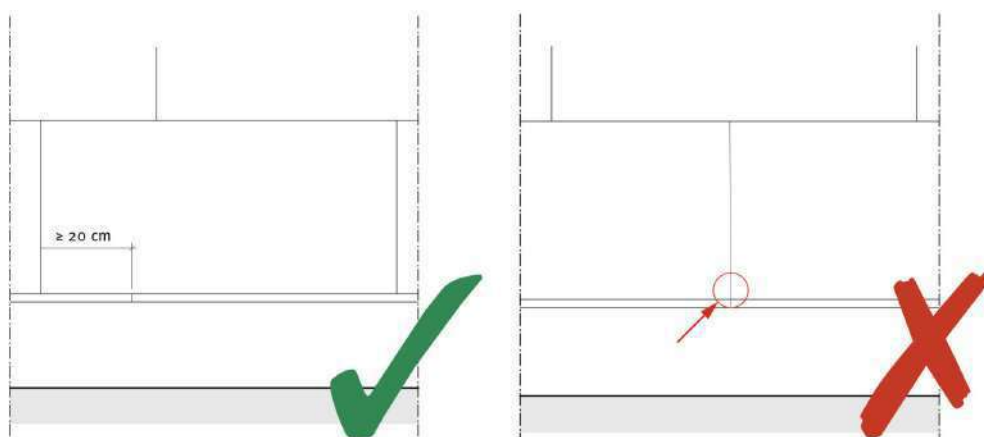
- Abdichtung der Fugen zwischen EPS Adam Matériaux Platten mit PUR Adam Matériaux Schaum.

- Verwenden Sie die Adam Materiaux EPS-Plattenschaber, um eine perfekte Ebenheit der Adam Materiaux EPS-Platten zu erzielen. Zu verwenden nach dem Verkleben von EPS-Platten und vor der Beschichtung von EPS Adam Materiaux-Platten. (Am nächsten Tag im Sommer und nach ein paar Tagen folgen die Jahreszeiten).





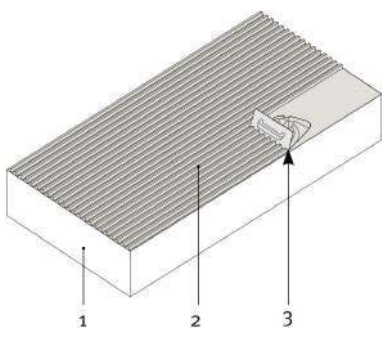

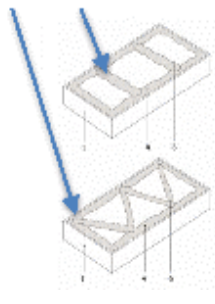
Anbringen einer einteiligen Adam Materiaux EPS-Platte in den Erkerecken, um die Rissgefahr zu begrenzen.



Keine Fuge zwischen EPS Adam Materiaux-Platten an der Kreuzung des Anfangswinkeleisens in ALU oder der PVC-Ecke LW66.



Anbringen einer einteiligen EPS Adam Materiaux-Platte am Schnittpunkt der Profile rechts von einer "Stufe" eines gestuften Wandfußes Verbindung zwischen EPS Adam Materiaux-Platten an der Anfangseckverbindung in ALU oder dem PVC-Winkeleisen LW66.

TECHNIQUE	KOMPLETTER KLEBER FÜR FLACHE FASSADEN	TEILANSCHLUSS	
		VERBINDUNG DURCH GRUNDSTÜCKE	STREIFENVERBINDUNG
DESCRIPTION	Adam Matériaux grauer Kleber wird gezahnt mit einem Spachtel vollflächig auf die EPS-Dämmplatte aufgetragen, geeignet 6x6mm	Adam Matériaux grauer Kleber wird als Streifen entlang der Kante der Adam Materiaux EPS-Dämmung und in einer Reihe von Noppen aufgetragen, die über die Oberfläche der Platte verteilt sind.	Adam Matériaux Grauleim wird in der Form von umlaufend umlaufenden Streifen der EPS-Dämmplatte und über die Innenfläche verteilten Streifen (jeweils zwei Streifen auf einem Drittel der Länge der Dämmplatte bzw W-Form zum Beispiel).
		WICHTIG: Kontaktfläche nach Verklebung mind. 40%	
ILLUSTRATION			
	<ol style="list-style-type: none"> 1. Adam Materiaux Graphit EPS Dämmplatte in 0032 oder 0031 2. Adam Matériaux Graukleber oder Adam Matériaux PUR-Schaum (PUR-Schaum nicht in ATG 3119 enthalten) 3. Zahnputz 6x6mm 4. Grauer Klebestreifen Adam Materiaux Kante +/- 50mm breit 5. Adam materiaux graue Klebepads +/- 10cm 		

Füllen der Fugen zwischen EPS-Platten mit PUR Adam Matériaux



Hannuit, ab 17.09.2021

**Technischer Hinweis von
Isolierendes Fassadenputzsystem Adam
Materiaux Belgische Zertifizierung ATG 3119**

**Betreff: Befestigung von Gegenständen in der
Isolierfassade von Adam Materiaux**

Sehr leichte Last



Spiralanker zur Befestigung von Lichtelementen bis 5kg (eu
Abstiegsbefestigungen, Glocke, kleines Licht, ...)



Leichte Ladung

Variq 100x10x10cm Montagewürfelblock zur
wärmebrückenfreien Montage für eine vertikale
Belastung von weniger als 40 kg wie z.

Schneiden Sie einen 10x10 cm großen Würfel aus und fixieren
Sie ihn mit Adam Matériaux PUR-Schaum im EPS, bevor Sie den
grauen Adam Matériaux Gipskleber auftragen. Markieren Sie den
Würfel mit einer Schraube, um den Würfel zu finden, um das
Objekt zu befestigen, nachdem Sie den Adam Matériaux-Gips
verlegt haben.



Schwere Ladung

Montagewürfel Blochet PU Universalhalterung 138x138mm zur
wärmebrückenfreien Montage von schweren vertikalen Lasten
über 40kg wie Schranke, Rollläden, Licht, Kameras, Rollläden,
Markisen,...

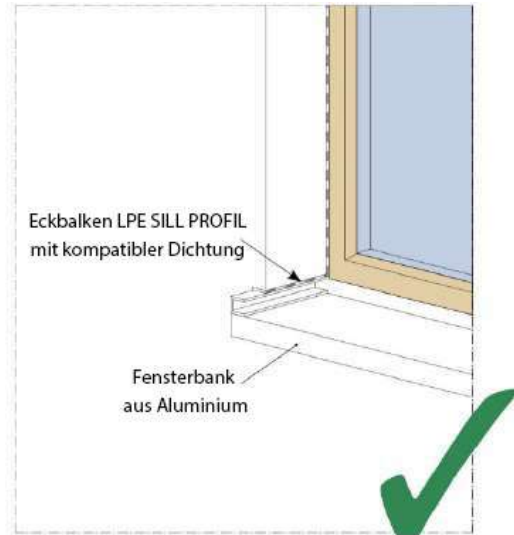
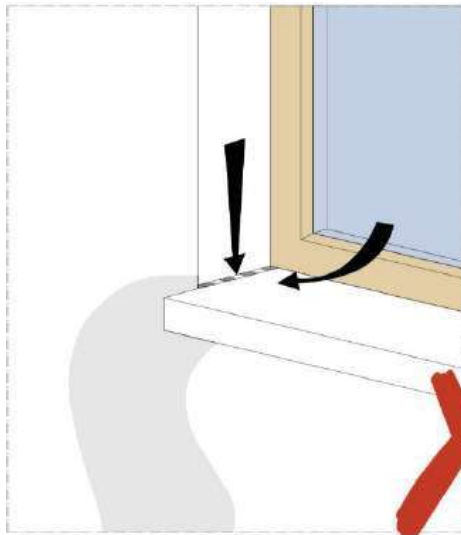
Befestigen Sie den PU-Universal-Befestigungsblock 138x138mm
in der Dicke des Fassaden-EPS so, dass der PU-Universal-
Befestigungsblock an der Wand der bestehenden Fassade
anliegt, befestigen Sie die 4 Metalldübel und schließen Sie die
verschiedenen Löcher mit PUR Adam Materiaux Schaum.



Zware hoekbelasting

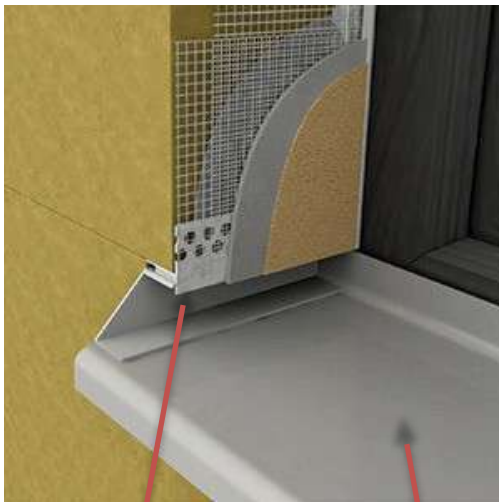
Block PU 280x125mm quadratisch zur Wärmebrückenmontage für
schwere Lasten und zur Personensicherung wie Handläufe,
Handläufe etc.

Befestigen Sie das PU-Quadrat-Blochet in der gleichen Dicke wie
das Fassaden-EPS so, dass das Universal-Befestigungs-PU-
Quadrat-Blochet an der Wand der bestehenden Fassade anliegt,
befestigen Sie die 3 Metalldübel und schließen Sie die
verschiedenen Löcher mit PUR Adam Matériaux-Schaum.



Verbindung zwischen einem Adam
Matériaux WDVS und einer Fensterbank.

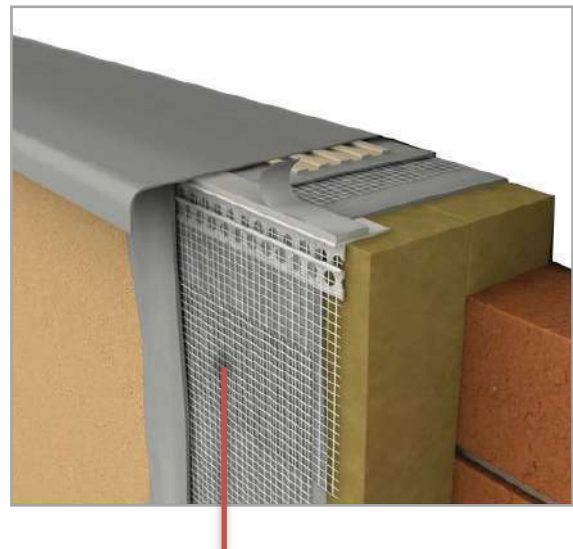
FOTO 1



Eckkonsole LX-SPP Zum
seitlichen Anheben von
Schwellern

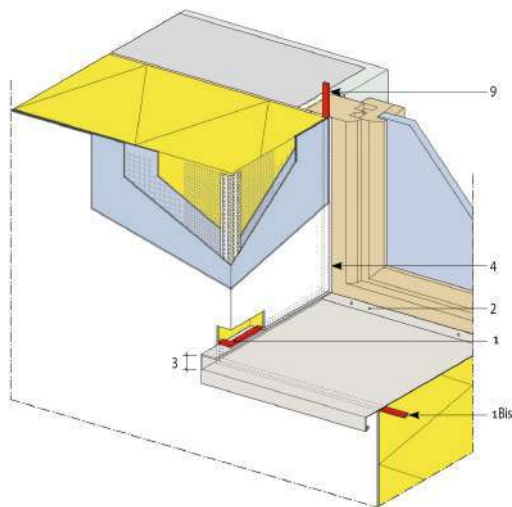
Schwelle Alu
(RAL 7016 und
sehr beliebtes
Weiß)

FOTO 2

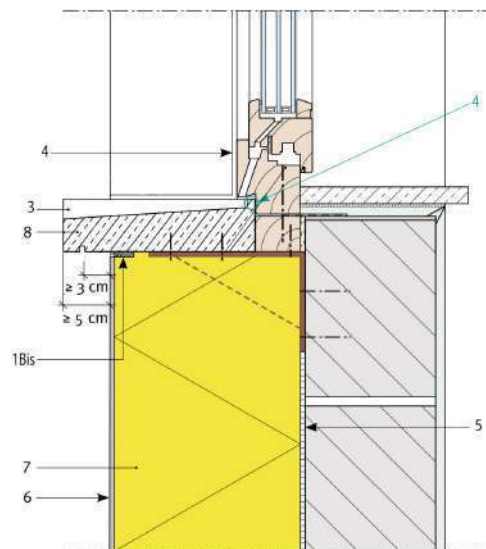


LX-LPE-Ecken zum
Einbau unter Schwellen
mit integrierter
Fugenabdichtung

FOTO 1 Schweller aus Metall oder Aluminium (3D-Ansicht)

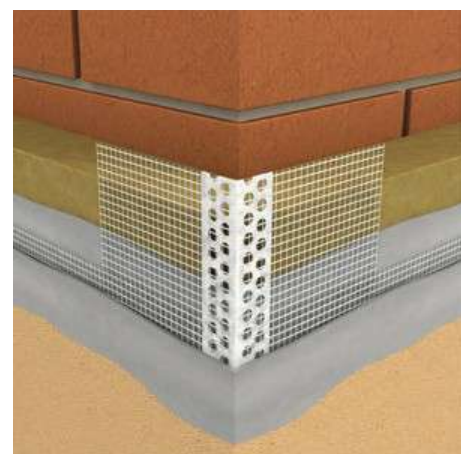


**FOTO 2 Natursteinschwelle (vertikal 2D
Überschneidung)**

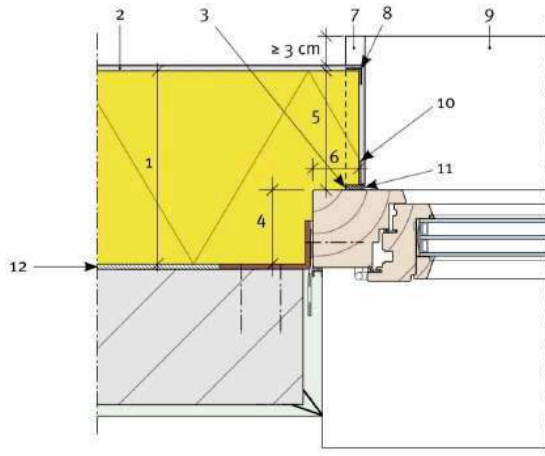


Verbindung zwischen einem Adam Matériaux
ETICS und einer Fensterbank.

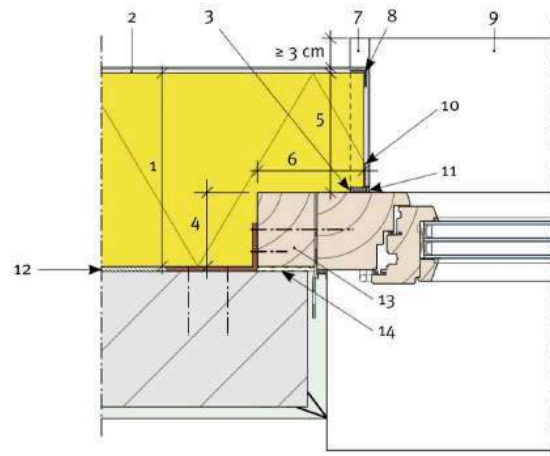
1. LX-SPP Eckwinkel für Seitenverlängerung
- 1BIS. LX-LPE Eckwinkel für Schwellen unten
2. Heckschwellerverlängerung (Ferse)
3. Seitenschwellerverlängerung
4. Flexible Dichtwinkel LS-VH06
- S. Grey Kleber Adam Materiaux
6. Adam Materiaux Silikon-Acryl-Grundierung und Putz
7. EPS Adam Materiaux Dämmplatte
8. Blausteinschwelle
9. Gemeinsames Compriband
10. LK PVC-Eckecke mit Glasgewebe 10x10cm



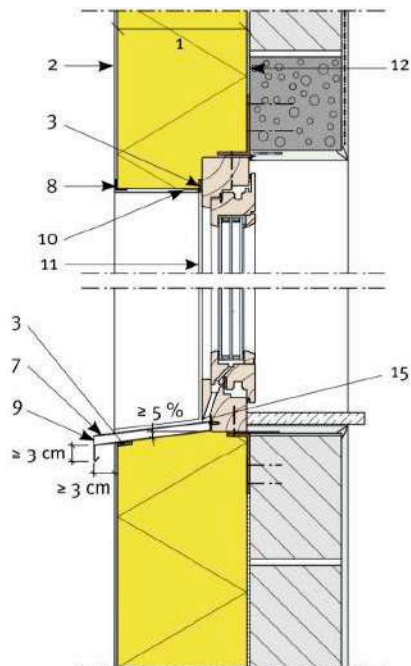
exzentrischer Einbaurahmen



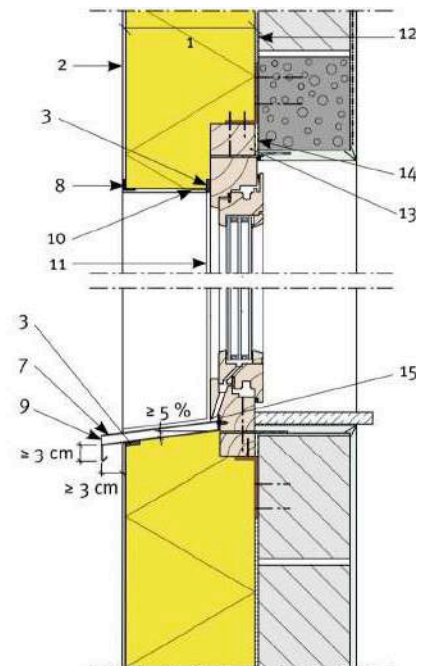
A. Horizontaler Schnitt - Chassis ohne Rahmen
(nur in einer geräuscharmen Umgebung)



B. Horizontalschnitt – Fahrgestell mit Rahmen



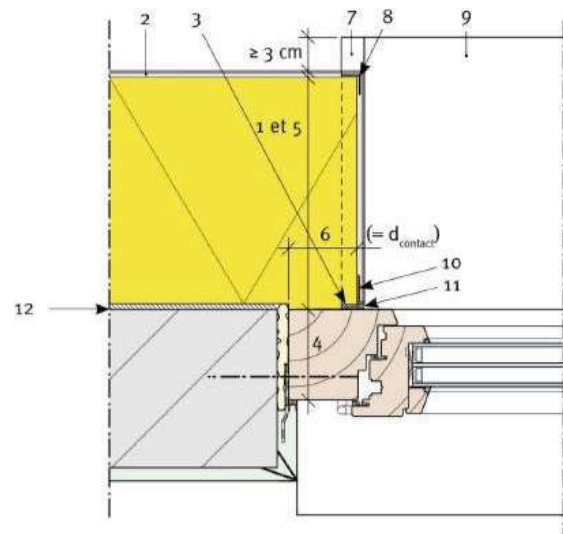
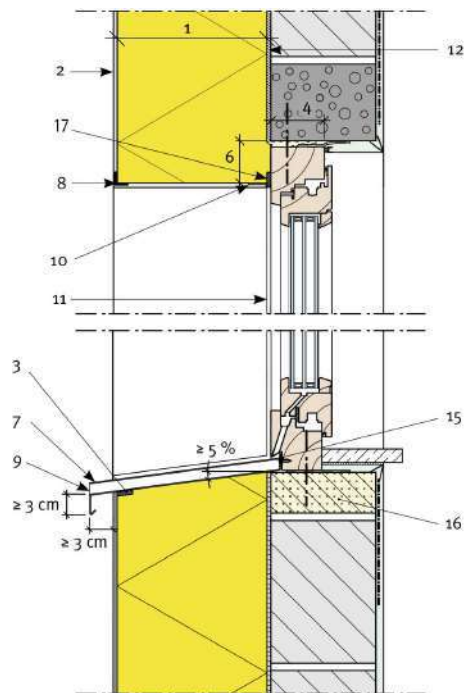
C. Vertikalschnitt - Chassis ohne Rahmen
(nur in einer geräuscharmen Umgebung)



D. Vertikalschnitt – Fahrgestell mit Rahmen

Verbindung zwischen einem Adam Matériaux ETICS und
einem Aufputzrahmen (exzentrische Montage).

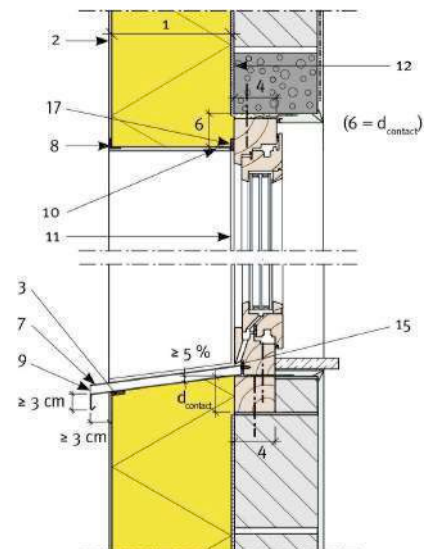
RAHMEN IST IM PLAN DER WAND



C. horizontaler Schnitt

Verbindung zwischen einem Adam Matériaux ETICS
und einem Rahmen auf einem wärmedämmenden Baustein:

1. EPS Adam Materiaux Dämmplatte
2. Adam Materiaux Silikon-Acryl-Grundierung und Putz
3. LX-LPE Eckwinkel für untere Schwelle
4. Rahmenstärke:
5. Tiefe des Laufwerks (> 4 cm)
6. Länge des Antriebs (> 2 cm)
7. Seitliche Verlängerung mit LX-SPP-Winkelstange
8. Eckprofil
9. Aluminiumfensterbank
10. Stoppprofil (Option)
11. Weichdichtung LS-VH06
12. Grauer Kleber Adam Materiaux
13. Vor-Framework
14. PUR-Schaum Adam Materiaux
15. Hinterer Booster (Ferse)
16. Isolierender Strukturblock
17. Gemeinsames Compriband



B. Vertikalschnitt

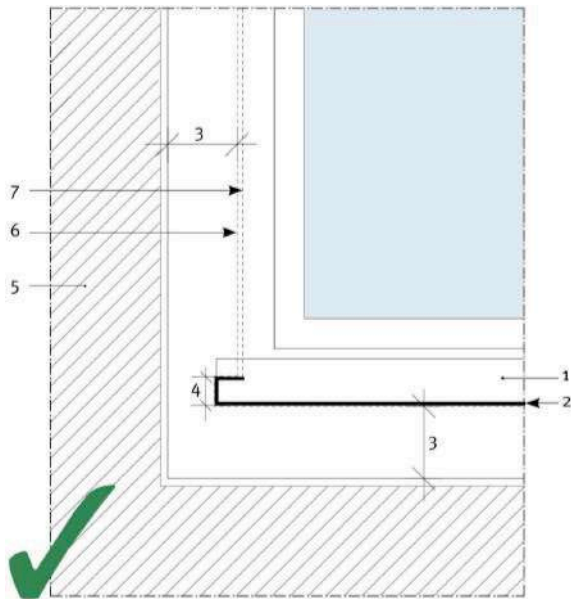
Verbindung zwischen einem Adam Matériaux ETICS und einem Rahmen ohne thermische Trennung, wandbündig eingebaut.

Hannuit, ab 17.09.2021

**Technischer Hinweis von
Isolierendes Fassadenputzsystem Adam
Materiaux Belgische Zertifizierung ATG 3119**

**Betreff: ETICS Adam Matériaux Beschlag mit a
Fensterbank bündig mit der Wand eingebaut.**

Quelle: Seiten 56, 57, 58, 59 und 60 von NIT 257 des WTCB



A. EPB-kompatibel



B. nicht nach EPB

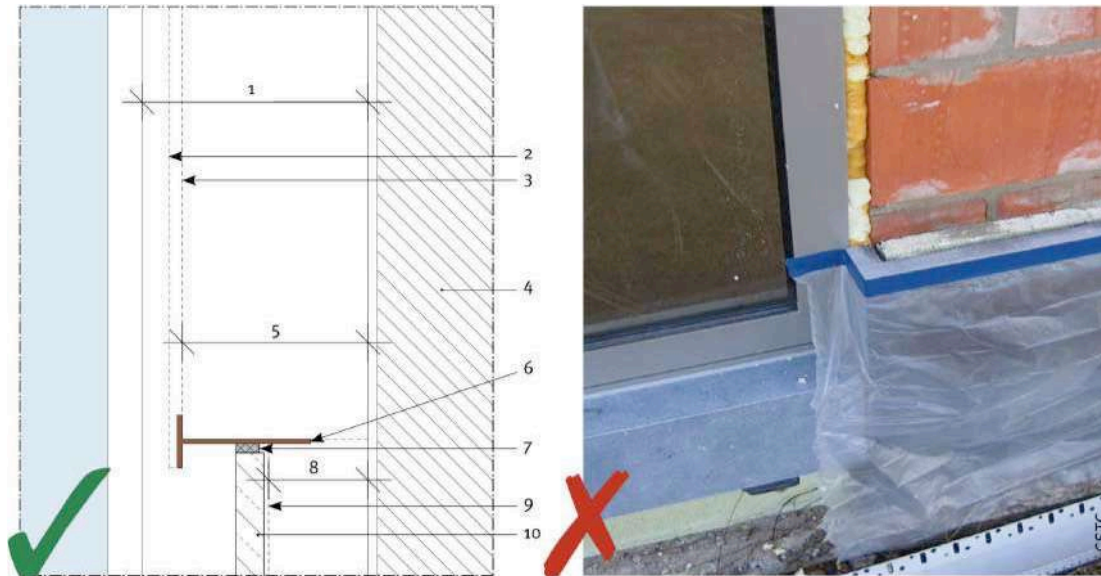
Anschluss eines Adam Matériaux ETICS an einen wandbündigen Festrahmen

1. Heckschwellerverlängerung (Ferse)
2. Aluminiumschwelle (RAL 7016 und sehr beliebtes Weiß)
3. Länge der Latte = Kontakt zwischen der EPS Adam Matériaux-Dämmung und der Schreinerei
4. Schwellerverlängerung aus Aluminium (= Endkappen KZ)
5. Wand
6. Ausrichtung EPS Adam Materiaux
7. Ausrichtung von Adam Matériaux Silikon-Acryl-Pflaster

Hannuit, ab 17.09.2021

**Technischer Hinweis von
Isolierendes Fassadenputzsystem Adam
Materiaux Belgische Zertifizierung ATG 3119**
Betreff: Adam WDVS-Beschlagmaterial von
Flachdächer

Quelle: Seiten 61 und 62 von NIT 257 des WTCB



A. EPB-kompatibel

B. nicht nach EPB

1. Rahmenbreite
2. Ausrichtung von Adam Matériaux Silikon-Acryl-Pflaster
3. Ausrichtung der EPS Adam Materiaux Isolierung
4. Wand
5. Länge der Latte, die von der EPS Adam Materiaux-Dämmung gebildet wird
6. LW 66 PVC-Startwinkel:
7. LX-LPE Winkeleisen mit integriertem Anschluss
8. Länge der Latte, die durch die Kellerdämmung EPS HD Adam Materiaux . gebildet wird
9. Ausrichtung der Adam Materiaux EPS HD Substratisolierung
10. 2 cm blauer Steinsockel aufgeklebt auf die EPS HD Adam Materiaux Dämmung

Anschluss einer gedämmten Sockelleiste an einen festen Rahmen (bündig mit der Wandaußenseite)

Hannuit, ab 17.09.2021

**Technischer Hinweis von
Isolierendes Fassadenputzsystem Adam
Materiaux Belgische Zertifizierung ATG 3119**

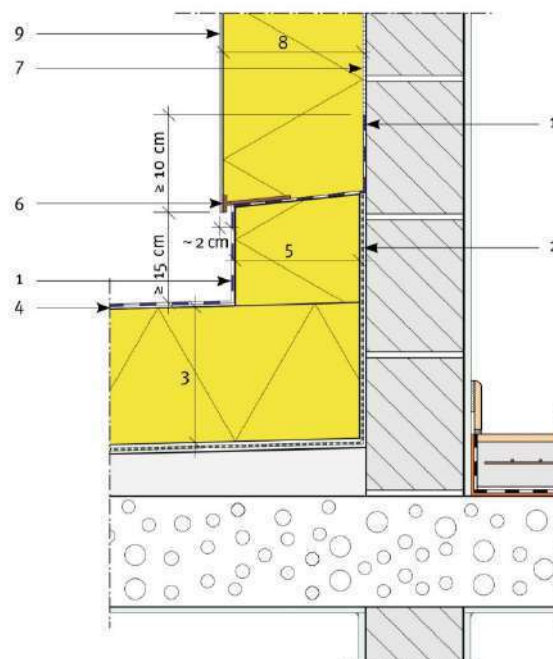
**Betreff: Adam Materiaux ETICS Beschläge von
Flachdächer**

Quelle: Seiten 61 und 62 von NIT 257 des WTCB



PVC LW 66 Starterkomplex (Seite 7)

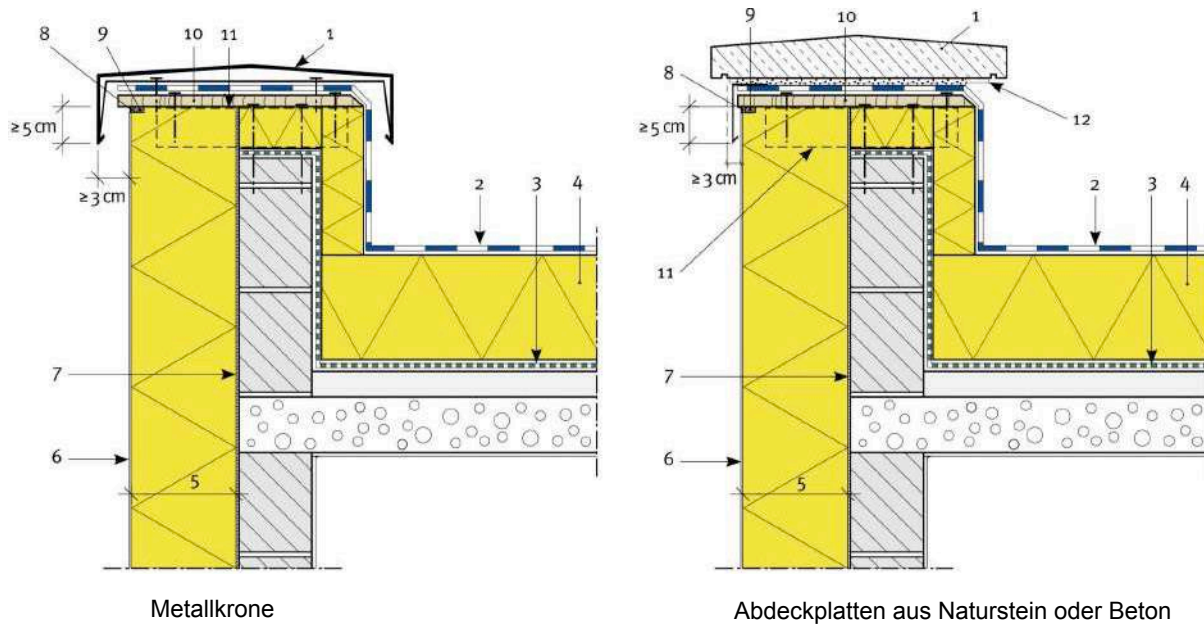
1. Dichtheiterklärung
2. Dampfsperre
3. Dachisolierung
4. Waschfeste Maden vom Flachdach
5. EPS-HD-Isolierung Adam Materiaux
6. LW66 PVC-Startecke:
7. Grauer Kleber Adam Materiaux
8. EPS Adam Materiaux Dämmplatte
9. Adam Materiaux Silikon-Acryl-Grundierung in Gips



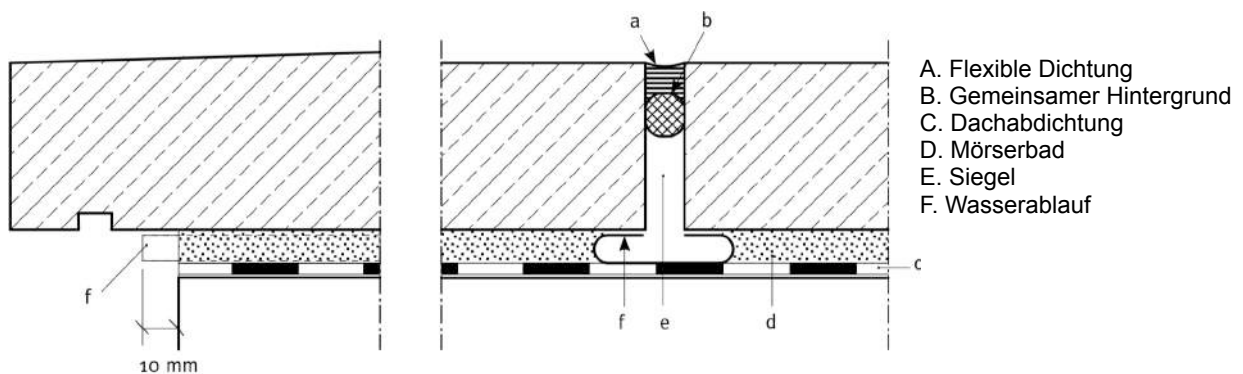
Hannuit, ab 17.09.2021

**Technischer Hinweis von
Isolierendes Fassadenputzsystem Adam
Materiaux Belgische Zertifizierung ATG 3119
Betreff: ETICS Adam Materiaux Beschläge mit
die Kanten von Flachdächern**

Quelle: Seiten 64 und 65 von NIT 257 des WTCB



Anschluss einer gedämmten Sockelleiste an einen festen Rahmen (bündig mit der Wandaußenseite)

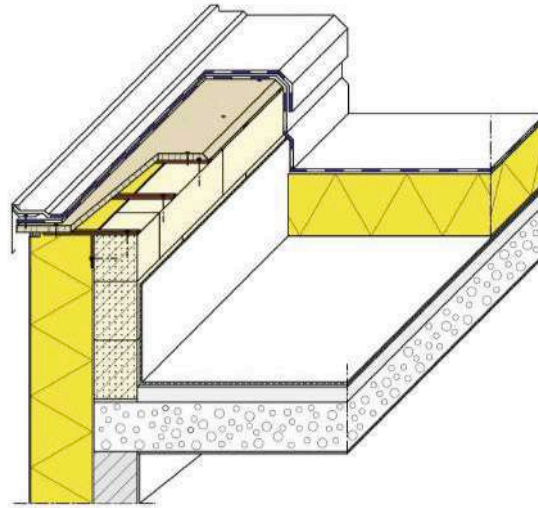
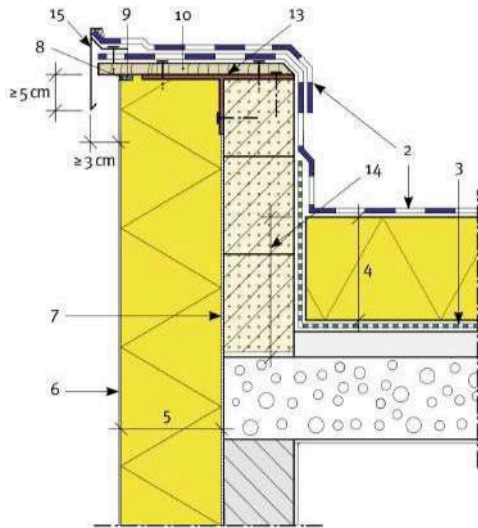


Uitvoeringsdetail voegen tussen natuursteen of betonnen wandbekledingselementen

Hannuit, ab 17.09.2021

Technischer Hinweis von
**Isolierendes Fassadenputzsystem Adam
Materiaux** Belgische Zertifizierung **ATG 3119**
**Betreff: ETICS Adam Materiaux
Beschlage mit Flachdachkanten**

Quelle: Seiten 64 und 65 von NIT 257 des
WTCB



A. Hohenabschnitt (2D)

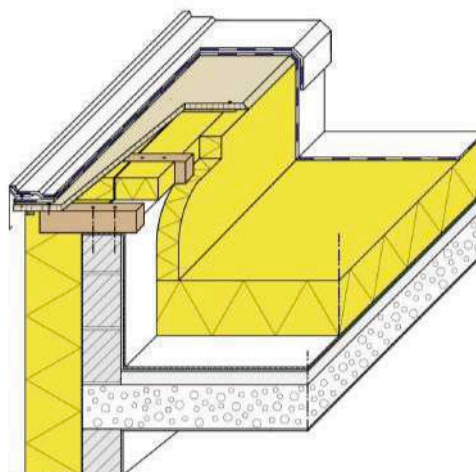
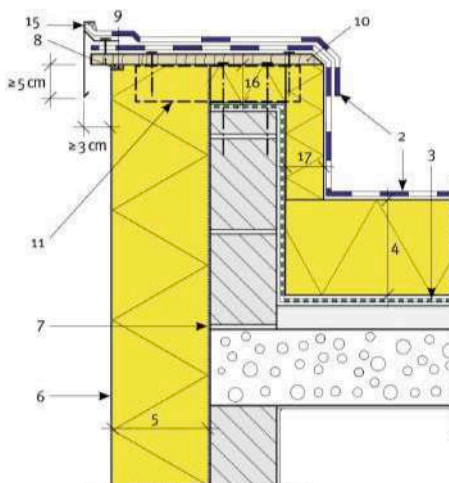
B. Hohenabschnitt (3D)

Anschluss an Flachdachkante und Einsatz eines isolierenden Thermoblocks

1. Kronung
2. Dachabdichtung
3. Dampfsperre
4. Warmedammung des Daches
5. EPS Adam Materiaux Dammplatte
6. Silikon-Acryl-Grundierung und Putz Adam Materiaux

1. Grauer Kleber Adam Materiaux
2. Flexible Dichtung
3. Gemeinsame Kompriband:
4. Wandbekleidung
5. Holzregale, Wandverkleidungsstutze
6. Wasserablauf

13. Halterung fur Wandverkleidung
14. isolierender konstruktiver Block
15. Kantenprofil
16. Zwischenisolierung A
17. Zwischenisolierung B

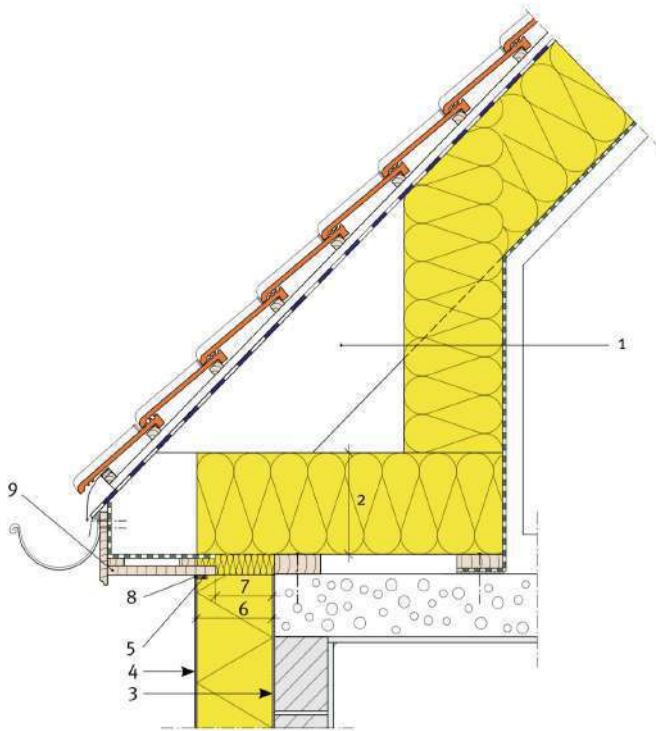


A. Hohenabschnitt (2D)

B. Hohenabschnitt (3D)

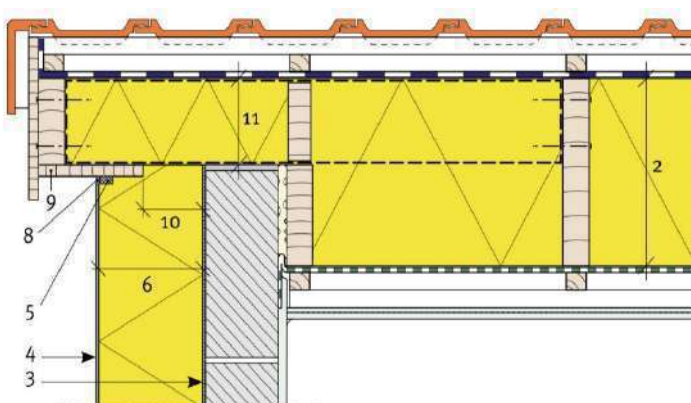
Anschluss an Flachdachrand und Brustungsverkleidung mit Warmedammsschichten

Anschluss ETICS Adam Matériaux an die Seitenkante (Fassade) eines Schrägdaches



Aansluiting op de zijrand van een schuin dak (zicht op de
aangebrachte isolatie vóór de gevelwerkzaamheden)

Anschluss des Adam Matériaux ETICS an der Unterseite
eines Steildaches (falls das Adam Matériaux ETICS an
der Auskragung anliegt)



1. Bauernhof
2. Thermische Dachdämmung
3. Grauer Kleber Adam Materiaux
4. Silikonacrylgrundierung und -putz
Adam Materiaux
5. Gemeinsames Kompriband:
6. EPS Adam Materiaux Dämmplatte
7. Kontaktdicke zwischen EPS-Isolierung
Adam Materiaux und Dachisolierung
8. Weichdichtung LS-VH06
9. Bedecken Sie den Vorsprung
10. Kontaktdicke zwischen der Dämmung EPS
ADAM Matériaux und der Dämmung zwischen dem
Dachrand
11. Zwischenisolierung

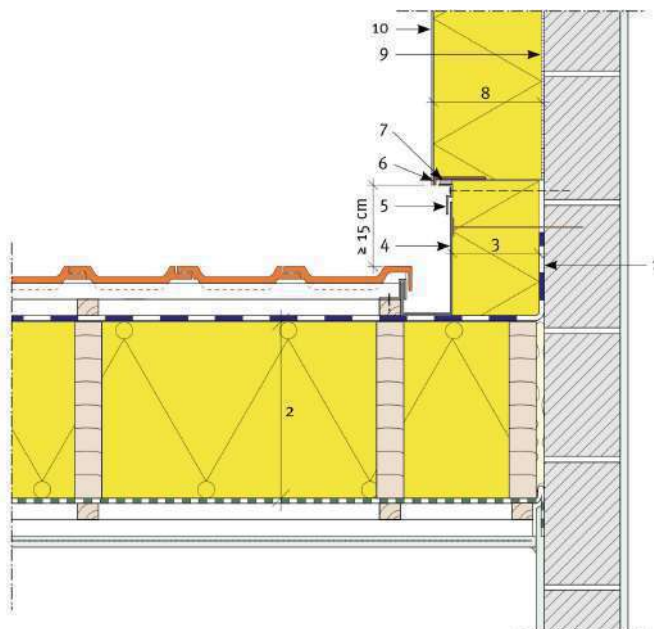
Anschluss eines Adam Matériaux ETICS-Systems vom Schrägdach



A. Ansicht vor dem Verlegen der Dacheindeckung

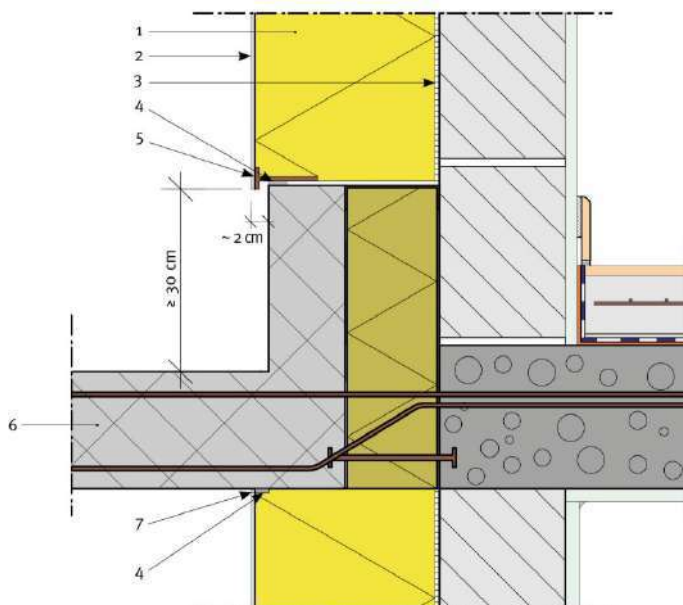


B. Ansicht nach der Montage der Abdeckung.
Anschluss des Adam Matériaux ETICS am
Anfang eines Steildaches

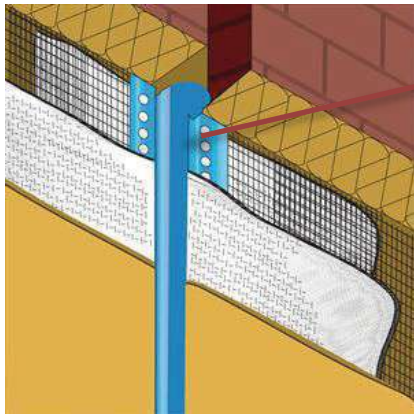


1. Untersuchung des Tierheims
2. Thermische Dachdämmung
3. Feuchtigkeitsbeständige Starterisolierung EPS HD Adam materiaux
4. Dachrinne gießen
5. Blinken
6. PVC-Startprofil LW66 (siehe Seite 7)
7. Gemeinsames Comcriband
8. EPS Adam Materiaux dämmplatte
9. Grauer Kleber Adam Materiaux
10. Silikon-Acryl-Grundierung und Gips Adam Materiaux

Anschluss eines Adam Matériaux ETICS-Systems an einen Balkon

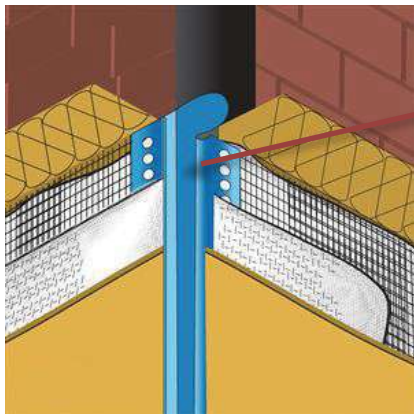


1. EPS-Dämmplatte Adam Materiaux
2. Silikon-Acryl-Grundierung und Putz Adam Materiaux
3. Grauer Kleber Adam Materiaux
4. Gemeinsame Komprimbande:
5. LW66 PVC-Starterprofil
6. Vorgefertigter Balkon mit einem thermischen Breaker
7. Weiche Dichtung



LD-NHP 06 180° Form "E" Winkel

LD-NHP PVC-Dehnfugenprofil 180° mit
glasfaserverstärktem Gewebe zur
Verbindung der unterschiedlichen
Flächen mit sichtbaren Fugen im ETICS
Adam Materiaux Wärmedämmsystem



LD-NHR 06 90° "V"-Form-Winkel

LD-NHR 06 PVC-Dehnfugenprofil
90° mit Glasfasergewebe zur
Verbindung der unterschiedlichen
Flächen mit sichtbaren Fugen im
ETICS Adam Materiaux
Wärmedämmsystem

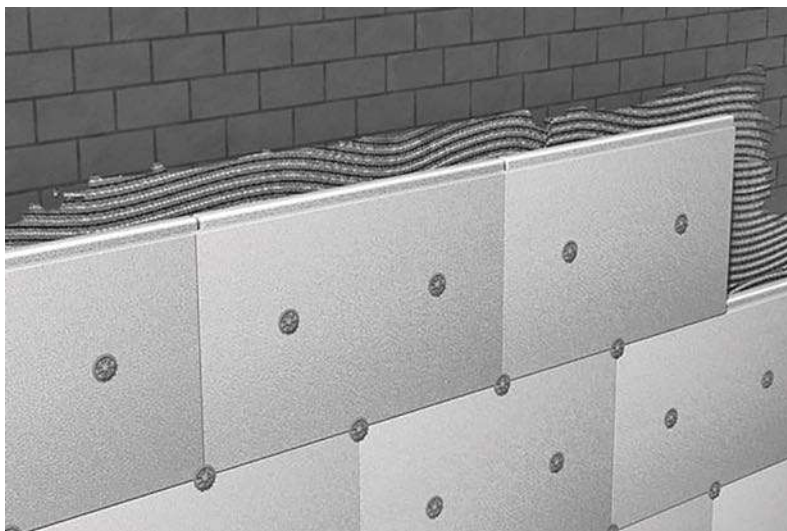
MATERIAL :

Laugenbeständiges PVC, Glasfaserverstärkungsgewebe + Weich-PVC

VERWENDUNGSZWECK :

- Hochwertige Verbindung der verschiedenen Oberflächen
- Schutz der Dehnungsfuge vor Witterungseinflüssen
- Verhindern des Eindringens von Feuchtigkeit unter die Isolierung
- Profil und Profilkanten verdeckt unter dem Putz

ETICS Adam Materiaux Dübelndiagramm mit mindestens 6 Dübeln pro m²



-Die Anzahl der benötigten Dübel wird nach der Norm NBN EN -1991-1-4 berechnet.

In Neu- und Altbauten werden generell mindestens 6 Anker/m² empfohlen. Um "Geisterbilder" der Dübel zu vermeiden, wird empfohlen, den Dübel mit dem 65mm Orangenschneider in die EPS-Dämmung zu integrieren + die Installation eines 65mm EPS- Dübels nach der Installation des Dübels, auf dem er zementiert werden soll. Putz" pro Dübel, dh jeden EPS-Dübel mit grauem Kleber Adam Matériaux verkleben, bevor er mit dem 145 g Adam Matériaux Armierungsgewebe beschichtet wird.

-Es ist nicht zwingend erforderlich, den Knöchel zu "ertrinken", aber die Verwendung der orangefarbenen Erdbeere vermeidet das Phänomen des "Geisters" (das heißt, die Knöchel endlich durch das Pflaster zu sehen) Silikon-Acryl Adam Matériaux) bei tiefstehender Sonne oder bei Minustemperaturen im Winter.

-Verwenden Sie die Koelner- und Wkret-Met-Anker als Schlag- und Schraubdübel mit Metall- oder PVC-Nägeln für Ziegel- und Blockfassaden oder die KC-Kappenrosette als Schraubdübel (für Holzfassaden).

-Die Mindestverankerungstiefe des Dübels in der Fassade muss mindestens 35 mm betragen. Die Verwendung von Dübeln ist obligatorisch für:

- Neue Fassaden höher als 25m und 18m im Küstenbereich außer senkrecht siehe Seite 13
- Arbeiten an alten Fassaden
- Holz- oder Metallstützen
- Horizontale Flächen (Decken)
- Mit späterer Ziegel- oder Steinverkleidung (nicht in ATG 3119 Adam Matériaux enthalten)
- Nicht kohäsive Streben unter 0,08 N/mm².
- Vor dem Verankern warten, bis der graue Adam Matériaux-Kleber getrocknet ist (24 bis 10 Tage diese Zeit variiert je nach Jahreszeit, Temperatur und Wind), mit dem gleichen Durchmesser wie der Anker bohren und keine Hämmer in perforierten Löchern verwenden Mauerwerk.

Schema der 65mm EPS Kappe mit integriertem Stopfen



EPS-ankers geïntegreerd in de isolatie + EPS 65 mm plug



65mm EPS Kappen + orange Erdbeere



**EPS-Anker mit Koelner KI-10
PVC-Nägeln**



**EPS-Anker mit Metallnagel Wkret-
Met LMX-10**





**R-KC doppen Voor EPS montage met
schroef**



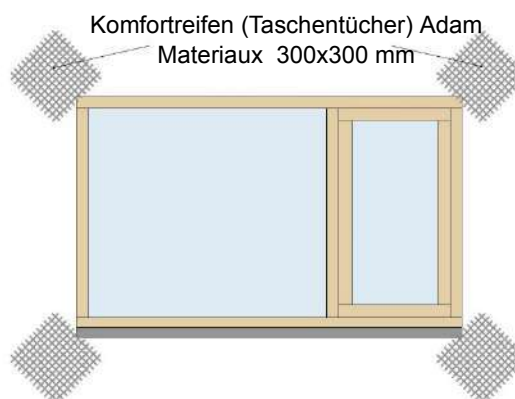
EMPFEHLUNGEN



- Es ist zwingend erforderlich, die Adam Matériaux EPS-Platten zu schleifen, bevor sie mit grauem Adam Matériaux-Kleber beschichtet werden. sowie die Wasserdosierung zum Anmischen des grauen Adam Matériaux Leims und die Anwendungsdauer.
- Die LK PVC Eckecken 10 + 10cm müssen zwingend mit Glasgewebe, Balkonecke LTD PVC, Dehnungswinkel LD-NH, Ecke gegen Rahmen LS-VH06, Kompribande, Montageklötze, Biegewinkel LK -KL, Befestigung Dübel,... vor dem Beschichten mit dem grauen Kleber Adam Materiaux der EPS-Platten.
- Alle elektrischen Kabel für Beleuchtung, Klingeln, Alarmanlage sowie Wasserzuführungen (Wasserhähne usw.) müssen ebenfalls installiert werden, bevor die Adam Matériaux EPS-Platten mit dem grauen Adam Matériaux-Kleber beschichtet werden. 
- Es ist zwingend erforderlich, in den 4 Ecken von Fenstern, Türen und Stürzen, an den Ecken aller Öffnungen und an den Kreuzungspunkten der Ecken ab ALU und PVC.
- Vor dem Beschichten der Adam Matériaux EPS-Platten wird empfohlen, die Adam Matériaux EPS-Platten mit einem 6x6 mm Edelstahlputz in einer Dicke von 2-3 mm des grauen Adam Matériaux-Klebers auf die Adam Matériaux EPS-Platten zu beschichten und dann die Gitter von Adam Matériaux Verstärkung im grauen Kleber Adam Materiaux nass in nass und verankern die Gitterverstärkung Adam Materiaux in der Mitte des grauen Klebers Adam Materiaux und zum Abschluss das Grau mit einem geraden rostfreien Putzkleber Adam Materiaux zerdrücken, um eine ebene Oberfläche zu erhalten. 
- Alle Adam Matériaux wapeningsnetstroken moeten elkaar minimaal 10 cm overlappen volgens de oranje lijn aan beide zijden van het Adam Matériaux 145gr wapeningsnet.
- Als een tweede laag grijze Adam Matériaux-lijm nodig is, herhaalt u de handeling door de stroken diagonaal in de tweede laag grijze Adam Matériaux-lijm te leggen.



- Installation eines Adam Matériaux®
Bewehrungsgewebes in der Ecke eines
300X300mm Feldes (HANDKERCHIEFS)



Position zusätzlicher Bewehrungsmatten
in den Ecken der Öffnungen
(HANDKERCHIEFS)



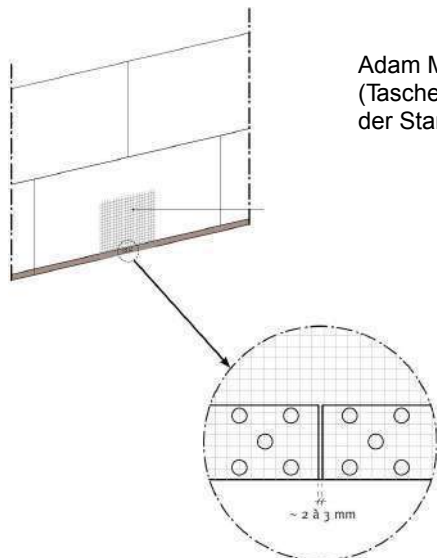
**ADAM
MATERIAUX**
VOTRE PARTENAIRE MATERIAUX

Hannuit, ab 17.09.2021

Technischer Hinweis von
**Isolierendes Fassadenputzsystem Adam
Materiaux** Belgische Zertifizierung **ATG 3119**

**Betreff: Beschichtung und Verlegung von
Verstärkungsgewebe Adam Materiaux 145gr**

Quelle: Seiten 97, 99 und 100 von NIT 257 des
WTCB

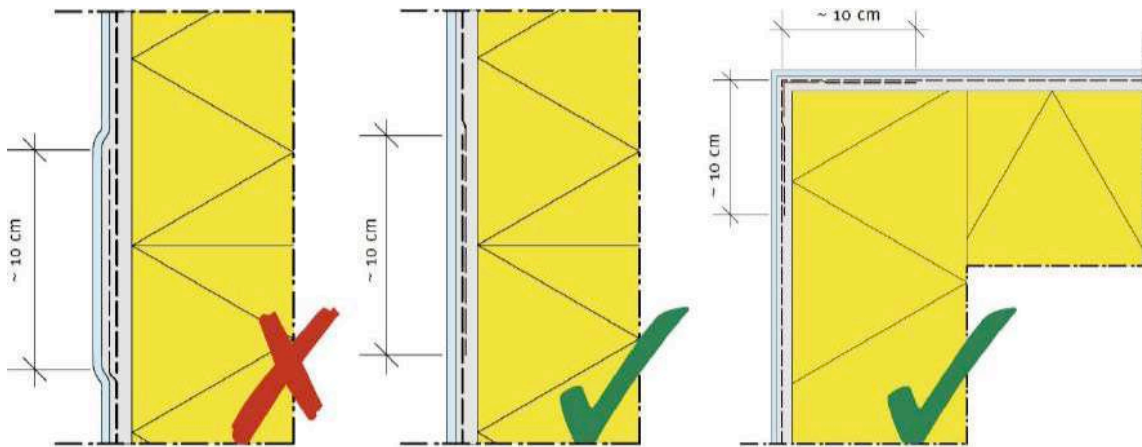


Adam Materiaux Verstärkungsnetz
(Taschentuch) extra an der Kreuzung
der Startecken in Alu und PVC LW66

Adam Matériaux Bewehrungsmattenstreifen von ca.
300X300mm (Taschentücher), die an der Kreuzung
zwischen den Startecken ohne Bewehrungsmatten
platziert werden.

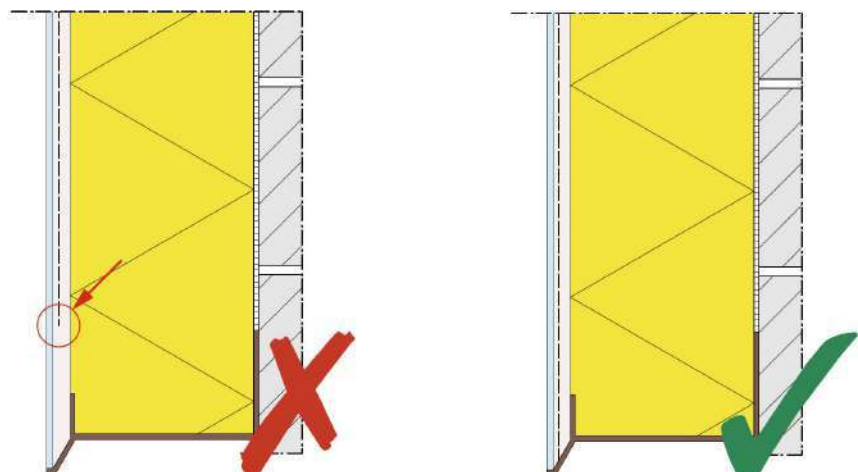
Position des Bewehrungsgitters und Empfehlungen			
Das Adam Matériaux-Armierungsgewebe muss vollständig in den grauen Adam Matériaux-Kleber eingearbeitet und innerhalb der Dicke der Grundsicht aus grauem Adam Matériaux-Kleber platziert werden.	Unstimmigkeiten zwischen Adam Matériaux EPS-Dämmplatten sollten vermieden werden	Bei offenen Fugen zwischen den Dämmplatten (zu vermeiden) erfolgt die Verfüllung vorzugsweise mit Dämmstoffstücken (> 5 mm) oder Adam Matériaux PUR-Schaum (< 5 mm) (niemals mit Adam Matériaux Grauleim)	<p>X : hors tolérances ✓ : dans les tolérances</p>

Implementierung



Verstärkungsnetze abdecken

Verbindung zwischen den Adam
 Matériaux-Armierungsgewebe
 und die PVC-Startecke LW66
 oder die ALU-Startecke.



Hannuit, ab 17.09.2021

**Technischer Hinweis von
Isolierendes Fassadenputzsystem Adam
Materiaux Belgische Zertifizierung **ATG 3119**
Betreff: Grundierung verlegen und
Silikon-Acrylputz Adam Matériaux**

Prüfung der Ebenheit und Trocknung des grauen Klebers Adam Materalux

Wenn der graue Adam Matériaux-Kleber trocken anföhlt und sichtbar ist (je nach klimatischen Bedingungen, mindestens 1 mm pro Tag je nach Jahreszeit) und wir sicherstellen, dass Sie keine zweite Schicht grauen Adam Matériaux-Kleber auftragen müssen die Ebenheit der Fassade, die Schatten von Dübeln, ... müssen wir die Grundierung von Adam Matériaux auftragen.

In einigen Fällen ist es notwendig, den grauen Adam Matériaux Kleber zuerst mit einem Stahlputzschaber wie der speziell entwickelten 160x380mm Reibe zu schleifen, um Klebergrate zu entfernen und/oder die Ebenheit der Fassaden zu verbessern.



Auftragen von Adam Matériaux Silikon-Acryl-Grundierung und Putz: (zwischen 5 und 25 Grad)

Opgelet: De weersomstandigheden zullen erg belangrijk zijn voor deze 2 etappes.

Auf ausreichende Temperatur ist zu achten:

Achten Sie darauf, dass es zwischen 5 und 10° nicht gefriert und es in den nächsten 3 Nächten keinen Niederschlag gibt. Stellen Sie zwischen 10° und 15° sicher, dass in den nächsten 24 Stunden kein Niederschlag fällt.

Über 15° trocknen die Silikon-Acryl-Grundierung und der Putz von Adam Matériaux je nach Jahreszeit innerhalb von 2 Stunden nach dem Auftragen.

Auf den grauen Adam Matériaux Kleber muss nun zwingend die Adam Matériaux 15KG Grundierung mit einer Rolle und/oder einem Pinsel auf alle zu verputzenden Flächen aufgetragen werden, wobei die Schwelle, Hartstein, Rahmen mit Hilfe des blauen Schutzes geschützt werden muss Film 60cm und das orangefarbene Klebeband 38 mm für die Rahmen und die Visqueen zum Schutz der Böden.

Hannuit, ab 17.09.2021

Technischer Hinweis von
**Isolierendes Fassadenputzsystem Adam
Materiaux** Belgische Zertifizierung **ATG 3119**
**Betrifft: Bewerbung von Adam Matériaux
Silikon-Acryl-Grundierung und Putz
(zwischen 5 und 25 Grad)**



Der Adam Matériaux 15KG Primer hat vorzugsweise den gleichen Farbbezug wie der Adam Matériaux Silikon-Acrylputz.

Nach mindestens 6 Stunden je nach Witterung und nach maximal 16 Wochen damit die Adam Matériaux Grundierung zwischenzeitlich nicht verschmutzt, können Sie den Adam Matériaux Silikon-Acrylputz auf die zuvor aufgetragene Adam Matériaux Grundierung auftragen.

Es ist obligatorisch, die Eimer Adam Matériaux Silikon-Acrylputz am Morgen der Verlegung mechanisch zu mischen und die Farbe jedes Eimers Adam Matériaux Putz nach dem Mischen visuell zu überprüfen.

Für die Gewährleistung und Farbgleichmäßigkeit ist es obligatorisch, Eimer mit Silikonacrylputz Adam Matériaux aus einer Charge derselben Bestellung für den gleichen Standort zu verwenden, indem +/- 5% Gips Adam Matériaux Silikonacryl hinzugefügt wird, damit nicht zu entleeren und somit "Aufnahmen" im Putz zu vermeiden.

Breng de Adam Matériaux siliconen-acrylpleister aan met een stalen spaan 130x270 mm en gebruik voor de structurering (Rigging) van de Adam Materiaux-pleister 1 harde PVC-troffel 130x270 mm



Stahlkelle



PVC-Schwimmer



25 kg Gipseimer
 Adam Matériaux®

- Es ist zwingend erforderlich, den Adam Matériaux Silikonputz in der Nass-in-Nass-Technik am selben Tag ohne Unterbrechung aufzutragen, um keine "Verklebungen" je nach zu verputzenden Oberflächen mit entsprechend qualifiziertem Personal zu erzeugen, nachdem zuvor entsprechend vorbereitet worden ist die Arbeiten: Absicherung von Schwellen und Fenstern, komplette Gerüstmontage, Montage von Schutzplanen, geeignetes Werkzeug. Die Verwendung von Zusatzstoffen, Gips anderer Marken, Wasser in Adam Matériaux Silikonacrylputz ist verboten und macht automatisch alle Garantien ungültig.
- Das Anbringen von Planen kann, je nach Fall, einen wirksamen Schutz vor Wind, Regen, kaltem Wind bieten (ohne eine Gesamtgarantie zu geben) und somit Probleme mit Farbe, Nacharbeit... in Adam Matériaux Putz vermeiden.
- Wenn nach vollständiger Trocknung des Adam Materiaux Silikon-Acrylputzes Farbunterschiede oder Auftrieb des Adam Materiaux Putzes durch Wind, Regen etc. beobachtet werden. Es wird empfohlen, auf allen Fassaden 2 Schichten Adam Matériaux Silikonfarbe aufzutragen, wenn der Adam Matériaux Silikon-Acrylputz unterschiedliche Farbtöne aufweist oder wenn Regen, Wind oder Sonne einen gewissen Farbunterschied ergeben haben oder in allen Fassaden schweben.
- Ein Neuanstrich kann die Fassaden nicht „retten“, wenn die durchgeführten Arbeiten zu große Unterschiede in der Ebenheit der Fassaden aufweisen. In solchen Fällen ist eine personalisierte Studie durch einen erfahrenen oder sachkundigen Auftragnehmer erforderlich.

- Farbe, Gleichmäßigkeit und Rauheit von Adam Matériaux Silikon-Acrylputz sollten nach vollständiger Trocknung des Putzes 3 Meter von der Fassade entfernt unter natürlichem Licht und nicht unter Flutlicht überprüft werden.
- Risse von weniger als 1 mm im Adam Matériaux Putz können nicht reklamiert werden, solange sie die technische und ästhetische Qualität der Fassaden nicht beeinträchtigen.
- Wenn der Regen durch die Ritzen dringt, liegt ein technischer Defekt vor und Reparaturarbeiten müssen so schnell wie möglich durchgeführt werden.
- Manchmal ist es nach mehreren Monaten oder mehreren Jahren notwendig, die Fassaden mit Adam Matériaux Silikonacrylputz mit einem Heißwasserreiniger bei 60 bar und 1 Meter von der Fassade zu reinigen und/oder a . auftragen Fungizid und tragen Sie nach dieser Reinigung die Adam Matériaux Silikonfarbe entsprechend der grünen Umgebung, einer ungünstigen Ausrichtung, Verunreinigungen, Schmutz ...
- Für das Auftreten von Moos und/oder Algen kann von Adam Matériaux oder dem Auftragnehmer keine Garantie übernommen werden, da es sich um Wartungsarbeiten handelt.

Adam Material Rückverfolgbarkeit der verwendeten Produkte

Jedes Adam Matériaux-Produkt hat ein Seriennummernetikett, auf dem auch das Herstellungsdatum der Adam Matériaux-Produkte angegeben ist.

Um eine perfekte Rückverfolgbarkeit jedes Adam Matériaux-Produkts zu gewährleisten, das auf jedem Standort verwendet wird, muss der Kunde die Seriennummer notieren (und / oder Fotos machen) und / oder eine Tüte, ein Paket oder einen Eimer von jedem auf diesem Standort platzierten Adam Matériaux-Produkt aufbewahren umgesetzt worden.

Somit kann Adam Matériaux bei allen Anfragen und/oder Fragen zu jedem Standort die Produktionskette bei Bedarf leicht verfolgen und eine Lösung für die Anfrage und/oder Frage des Kunden finden, wenn die oben genannten Maßnahmen vom Kunden ergriffen wurden.

Dieses Etikett befindet sich normalerweise in der Nähe des Barcodes jedes Adam Materiaux-Produkts.

-Der Kunde muss sich um die Pflege der Adam Matériaux Putzfassaden kümmern, um ihr Aussehen und ihre Haltbarkeit zu erhalten. Adam Matériaux Silikon-Acrylputz muss daher regelmäßig (mindestens einmal jährlich) kontrolliert und ggf. in Absprache mit einem Fachbetrieb behandelt werden. Die Pflegehäufigkeit von Adam Matériaux Silikon-Acrylputz hängt stark von der aufgetragenen

System, die Umgebung des Bauwerks (Bäume, Vegetation, Verschmutzung durch Straßen usw.), seine Exposition (z. B. Feuchtigkeit)) sowie die Sorgfalt bei der Gestaltung und Ausführung der Details. Bei Bedarf empfiehlt es sich, alle zehn Jahre eine Grundüberholung durchzuführen.

-Der Auftragnehmer haftet nicht für das Auftreten von Schaum, Algen und Verunreinigungen auf dem Silikon-Acrylputz Adam Matériaux, wenn das Adam Matériaux WDVS-System wie in diesem technischen Hinweis beschrieben angewendet wurde.

Objekt	Zu überprüfende Elemente	Zu ergreifende Maßnahmen (in Absprache mit a spezialisiertes Unternehmen)	Frequentie van interventies
Moos und Algen	Gab es Moos- und/oder Algenbildung?	Wenn anwendbar: • Trockenbürsten	Wenn gebraucht
Luftverschmutzer	Gibt es Schmutzablagerungen?	• Mit Wasser reinigen, mit einem Fungizid • Wasserabweisende Behandlung und/oder Antischaum- und Algenbekämpfungsmittel	Wenn gebraucht
Farbvariationen	Sind Farbunterschiede sichtbar?	• Auftragen einer Farbschicht eventuell über ein neues passendes Finish	Alle zehn Jahre (die Zeit kann länger sein abhängig von der Art des Patches und der Umgebung, in der es sich befindet)
Verletzung	Sind Risse (>0,2 mm), Blasen oder mechanische Beschädigungen vorhanden?	Eventuelle Schäden werden schnellstmöglich behoben von einem Fachmann.	Wenn gebraucht



Hannut, den 17.09.2021

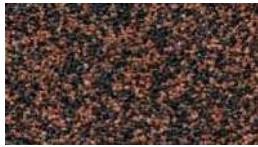
Technischer Hinweis von
Isolierendes Fassadenputzsystem Adam
Materiaux Belgische Zertifizierung **ATG 3119**

261 ADAM MATERIAUX FARBEN FÜR PRIMER, CREPIS, LACK

TO-WH001	TO-WH002	TO-WH003	TO-PA001	TO-PA002	TO-PA003	TO-PA004	TO-PA005	TO-PA006	TO-PA007	TO-PA008	TO-PA009
TO-PA010	TO-PA011	TO-PA012	TO-PA013	TO-PA014	TO-PA015	TO-PA016	TO-PA017	TO-PA018	TO-PA019	TO-PA020	TO-PA021
TO-PA022	TO-PA023	TO-PA024	TO-PA025	TO-PA026	TO-PA027	TO-YE001	TO-YE002	TO-YE003	TO-YE004	TO-YE005	TO-YE006
TO-YE007	TO-YE008	TO-YE009	TO-YE010	TO-YE011	TO-YE012	TO-YE013	TO-YE014	TO-YE015	TO-YE016	TO-YE017	TO-YE018
TO-YE019	TO-YE020	TO-YE021	TO-YE022	TO-YE023	TO-YE024	TO-YE025	TO-YE026	TO-YE027	TO-YE028	TO-YE029	TO-YE030
TO-YE031	TO-YE032	TO-YE033	TO-YE034	TO-OR002	TO-OR003	TO-OR004	TO-OR005	TO-OR006	TO-OR007	TO-OR008	TO-OR009
TO-OR010	TO-OR011	TO-OR012	TO-OR013	TO-OR014	TO-OR015	TO-OR016	TO-OR017	TO-OR018	TO-OR019	TO-OR020	TO-OR021
TO-OR022	TO-OR023	TO-OR024	TO-OR025	TO-OR026	TO-OR027	TO-RE001	TO-RE002	TO-RE003	TO-RE004	TO-RE005	TO-RE006
TO-RE007	TO-RE008	TO-RE009	TO-RE010	TO-RE011	TO-RE012	TO-RE013	TO-RE014	TO-RE015	TO-RE016	TO-RE017	TO-RE018
TO-MA001	TO-MA002	TO-MA003	TO-MA004	TO-MA005	TO-MA006	TO-MA007	TO-MA008	TO-MA009	TO-MA010	TO-MA011	TO-MA012
TO-MA013	TO-MA014	TO-MA015	TO-GR001	TO-GR002	TO-GR003	TO-GR004	TO-GR005	TO-GR006	TO-GR007	TO-GR008	TO-GR009

261 ADAM MATERIAUX FARBEN FÜR PRIMER, CREPIS, LACK

TO-GR010	TO-GR011	TO-GR012	TO-GR013	TO-GR014	TO-GR015	TO-GR016	TO-GR017	TO-GR018	TO-GR019	TO-GR020	TO-GR021
TO-GR022	TO-GR023	TO-GR024	TO-OL001	TO-OL002	TO-OL003	TO-OL004	TO-OL005	TO-OL006	TO-OL007	TO-OL008	TO-OL009
TO-OL010	TO-OL011	TO-OL012	TO-OL013	TO-OL014	TO-OL015	TO-OL016	TO-OL017	TO-OL018	TO-OL019	TO-OL020	TO-OL021
TO-OL022	TO-OL023	TO-OL024	TO-BL001	TO-BL002	TO-BL003	TO-BL004	TO-BL005	TO-BL006	TO-BL007	TO-BL008	TO-BL009
TO-BL010	TO-BL011	TO-BL012	TO-BL013	TO-BL014	TO-BL015	TO-BL016	TO-BL017	TO-BL018	TO-BL019	TO-BL020	TO-BL021
TO-BL022	TO-BL023	TO-BL024	TO-BL025	TO-BL026	TO-BL027	TO-V001	TO-V002	TO-V003	TO-V004	TO-V005	TO-V006
TO-V007	TO-V008	TO-V009	TO-V010	TO-V011	TO-V012	TO-BR001	TO-BR002	TO-BR003	TO-BR004	TO-BR005	TO-BR006
TO-BR007	TO-BR008	TO-BR009	TO-BR010	TO-BR011	TO-BR012	TO-BR013	TO-BR014	TO-BR015	TO-BR016	TO-BR017	TO-BR018
TO-BR019	TO-BR020	TO-BR021	TO-BR022	TO-BR023	TO-BR024	TO-BR025	TO-BR026	TO-BR027	TO-BR028	TO-BR029	TO-BR030
TO-GY001	TO-GY002	TO-GY003	TO-GY004	TO-GY005	TO-GY006	TO-GY007	TO-GY008	TO-GY009	TO-GY010	TO-GY011	TO-GY012
TO-GY013	TO-GY014	TO-GY015	TO-GY016	TO-GY017	TO-GY018	TO-GY019	TO-GY020	TO-GY021	TO-GY022	TO-GY023	TO-GY024



M130



M139



M164



M178



M194



M203



M223



M237



M248



M269



M312



M330



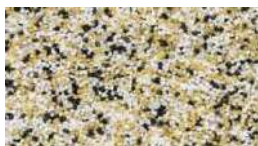
M347



M392



M421



M429



M438



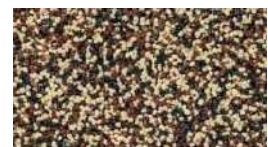
M468



M472



M493



M521



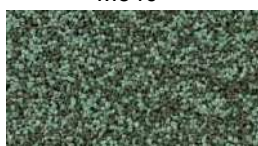
M540



M553



M617



M625



M653



M670



ADAM
MATERIAUX
VOTRE PARTENAIRE MATERIAUX

48 FARBEN ADAM MATERIAUX
UNTERWASSERSTRUKTUR STOSS- UND
WETTERBESTÄNDIG FÜR ADAM MATERIAUX
DÄMMFASSADENSYSTEM ETICS ATG 3119



M690



M824



M888



M918



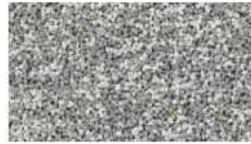
M930



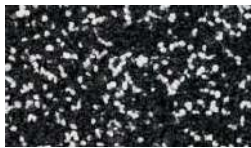
MA10



MA65



M701



M830



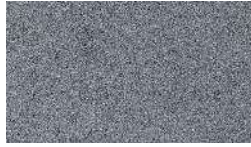
M900



M919



M937



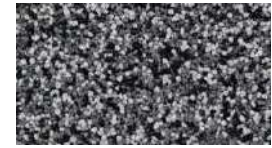
MA063



MA66



M750



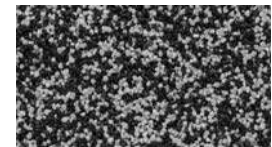
M850



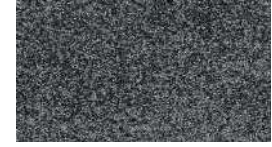
M912



M925



M984



MA064



MA70

