



ADAM MATERIAUX

VOTRE PARTENAIRE MATERIAUX

Hannuit, de 17/09/2021

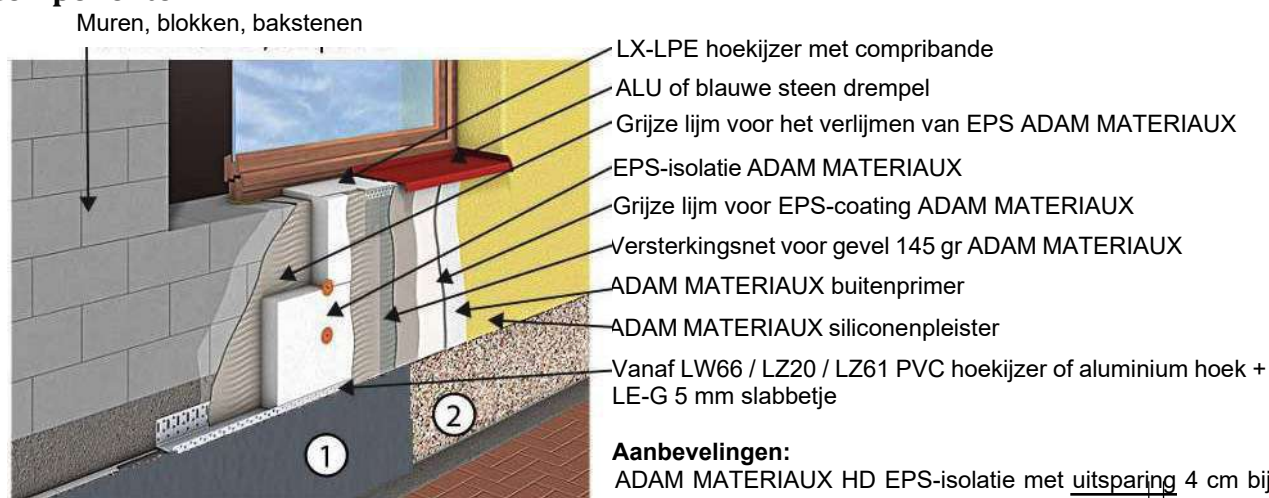
Technische opmerking van Isolerende gevel + pleistersysteem Adam Materiaux Belgische certificering **ATG 3119**

Onderwerp: Algemene aanbevelingen
van het Adam Matériaux® ETICS-systeem

NB: -Onze Belgische Certificering ATG 3119 omvat de volgende producten: Grijs lijm voor verlijming + coating Eps Adam Materials, Eps Adam Materials 0032 en 0031, Koelner KI-10 ankers, Wkret-Met LMX-10 en Eco-Drive ankers, Wapeningsgaas voor gevel Adam Matériaux 145gr, Buitengrond voor gips Adam Matériaux, Siliconen acrylpleister Adam Matériaux. Alle andere informatie kan worden verkregen door NIT 257 van het WTCB te raadplegen. T. Alle details: prijzen, voorraden en foto's op adamateriaux.be. Deze versie vervangt alle voorgaande.
(ETICS = isolerend gevelsysteem met isolatie en pleisterwerk)

Algemene samenstelling van het Adam Matériaux isolatie- en siliconenpleister gevelsysteem

Componenten



Aanbevelingen:

ADAM MATERIAUX HD EPS-isolatie met uitsparing 4 cm bij 30 cm minimale hoogte bedekt met een blauwe steen **1** of structuurpleister voor kelder **2** ADAM MATERIAUX

Reactie op brandklasse	B-S1, do
Isolatie dikte	van 20 tot 300 mm EPS EN 13163 met rechte randen met Lambda-waarde van 0,031 en 0,032
Systeem dikte lijm + net + coating	van 4 tot 5 mm

Bodem met geïsoleerde plint:

Starhoek LW66 of ALU hoek + LO-G spatlap zie pagina's 8, 9, 10 en 11

Lijmmortel:

Adam Materiaux grijs lijm. Verbruik = 4-5 kg/m² op minimaal 3mm dikte of PUR Adam Materiaux



Isolator:

EPS HD Adam Materials 0031 van 2 tot 30 cm, minimaal 2 cm teruggezet van de EPS-isolatie op de gevel, op een minimale hoogte van 30cm

Coating mortel:

Adam Materials grijs lijm. Verbruik = 4-5 kg/m² minimaal 3mm dik

Versterkingsnet:

Extern verstevigingsnet voor gevel 145gr Adam Materiaux + 10% herhaling van Adam Matériaux mesh banden; Zie opvallende oranje lijnen aan de 2 zijden van het Adam Matériaux-net.

Afwerkingen:

- Blauwe hardsteen 2 à 3 cm dik verlijmd op de grijs Adam Materiaux lijm met 1 2-componenten lijm of geniet als er geen steunhak is, Of structuurpleister van Adam Materiaux kelder 42 kleuren naar keuze. Verbruik = 3-4kg/m²



zie pagina's 44, 45 en 46

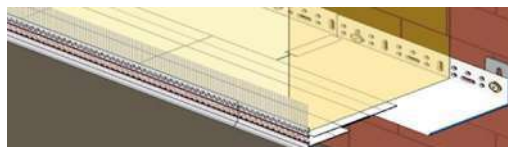
Hannuit, de 17/09/2021

**Technische opmerking van
Isolerende gevel + pleistersysteem Adam
Materiaux Belgische certificering ATG 3119**

**Onderwerp: Algemene aanbevelingen
van het Adam Matériaux® ETICS-systeem**

Complex van starthoeken in PVC of in ALU tussen de kelder en de gevel in EPS:
zie pagina 7

- PVC montagerail LZ20 te bevestigen op de bestaande gevel in blokken, bakstenen...
 - PVC verlenging LZ23 tussen rail LZ20 en hoek LW66
 - LW66 PVC starthoek met waterdruppel en startnet
Plaats de compribande bovenop de EPS HD Adam Materialen en onder het hoekijzer LW66
- Of: starthoek in ALU + LE-G 5mm flap



Gevel in EPS:

Bescherming van dorpels en kozijnen:
(Gevelelementen ter bescherming van vloeren)

- Blauwe plastic chassisbeschermingssticker
- 38 mm oranje framebeschermingstape
- Beschermend plastic om op vloeren te leggen (visqueen)



Lijmmortel:

Zie pagina's 13, 14 en 15

Adam Materiaux grijze lijm. Verbruik = 4-5 kg/m² op +/- 3mm dikte

Isolator :

Zie pagina 12

EPS Adam Materials 0031 en 0.032 Graphity.
Paneelafmeting: 100x50cm = 0,5m² / paneel
Rechte randen (of met pen en gat)



EPS bevestigingsplug:

Zie pagina's 30, 31 en 32

- Koelner KI-1 = PVC anker en spijker om te slaan
- LMX10 = PVC anker en stalen hamernagel
- Eco-Drive = PVC-anker en stalen spijker om te schroeven met geïntegreerde EPS-dop



EPS bevestigingsplug te schroeven op een houten structuur:

Zie pagina's 30, 31 en 32

KC kaprozet met kunststof deksel + houtschroef

Accessoires :

Zie pagina's 30, 31, 32 en 33

Oranje PVC aardbei 65 mm diameter + EPS-doppen 65 mm x 18 mm diameter



Versterkende netten:

Zie pagina's 33, 34 en 35

Uitwendig wapeningsnet voor gevel 145 gr Adam Materiaux + 10% verdubbeling van de netstroken



Zakdoeken:

Zie pagina's 33 en 34

Versterkingsnet voor framehoeken (zakdoeken)



Hoek hoek:

Zie pagina 18

LK PVC hoekijzer met glasgaas 10 + 10cm



Hoekhoek met waterdruppel:

Balkon LTD PVC hoekijzer met 10 + 10 cm glasgaas voor lateien, balkons ...



Hoek tegen frame:

Zie pagina's 18 en 20

Hoekbalk LS-VH 06 6mm met glasgaas 10 + 10 cm Te plaatsen op het frame naast het dressoir aan de buitenzijde



ALU drempelhoek:

Zie pagina's 17, 18 en 22

LX-SPP hoekijzer met waterdruppel en 10 cm glasgaas te plaatsen aan beide zijden van de drempel
LX-LPE hoekijzer te plaatsen onder de drempel



Uitbreidingshoek:

Zie pagina 29

LD-NH 180° en 90° PVC hoek voor dilatatievoeg in de gevel met 10+10cm glasgaas



Buigbare hoek:

Hoekbalk LK-KL voor bescherming van gebogen hoeken met verschillende hellingen



Compiband: Afdichtingstape met enkelzijdig klevend te plaatsen tussen de basis en het LW66 hoekijzer; net achter de LS-VH 06 framehoek, onder de ALU of hardstenen dorpels, achter de Adam Matériaux grijze lijm; In dakverbinding tussen de EPS-isolatie en het dak net achter de grijze Adam Matériaux-lijm; Tussen EPS HD 0031 Adam Matériaux en het PVC hoekijzer LW66, i.v.m. een schuin dak; in combinatie met een terras en een balkon, raakt het ETICS Adam Matériaux systeem telkens 1 ander materiaal aan.
Zie pagina's 18, 20 en 26, 28



LCL-hoek: 6 mm hoekijzer om de grijze Adam Matériaux-lijm en de Adam Matériaux acryl-siliconenpleister te stoppen.

LE-G 5 mm hoek: Slabbeetje 5 mm voor de grijze Adam Matériaux lijm en de Adam Matériaux acryl siliconen pleister en te bevestigen op de starthoeken in Alu als verbinding tussen het hoekijzer en EPS Adam Matériaux.

Het LE-G 5 mm-slabbeetje met 5 mm-versterking is ideaal voor een stabiele verbinding tussen de ALU-startrail en de Adam Materiaux EPS-isolatie in ETICS Adam Materiaux-systemen.



Bevestigingsblok:
Zie pagina 16

- Spiraalanker voor lasten van minder dan 5kg
- VARIQ montagekubus voor verticale lasten van minder dan 40KG. Bevestiging met PUR-schuim
- PU-blok of PU-beugel voor het bevestigen van een anker in de gevelmuur voor het bevestigen van zware voorwerpen (barrières, luiken, leuning, leuning ...) te bevestigen met PUR-schuim + Verankerung in de wanden met houtdraadschroef.

PUR-schuim:
Zie pagina 15

PUR-schuim Adam Materiaux. 750ml spray voor het verlijmen van Adam Matériaux EPS-panels, voor het opvullen van de voegen tussen de panelen tussen isolatieplaten, fittingen, het afsluiten van de sleuven tussen EPS-isolatiematerialen, enz.

Coating mortel:
Zie pagina's 13, 14 en 15

Adam Materiaux grijze lijm. Verbruik = 4-5 kg/m² op +/- 3mm dikte voor het verlijmen van EPS Adam Materiaux panelen.

Primer voor gips:
Zie pagina's 36, 37, 38 en 39

Buitenprimer voor gips in een emmer van 15 kg; + -0,37Kg/m². Verkrijgbaar in wit of gekleurd in 261 beschikbare kleuren. Zie Adam Matériaux Kleurenkaart pagina's 41, 42



Afwerking gips:
Zie pagina's 36, 37, 38 en 39

Siliconen-Acryl gips Adam Materiaux 25Kg. In wit + 261 kleuren.
Zie Adam Matériaux kleurenkaart pagina's 41, 42

1,5mm=2 à 2,5 kg/m²



Gestructureerd keldergips Voor de onderkelder van gevels 48 kleuren beschikbaar
zie kleurenkaart pagina's 43, 44 en 45

Gevel schilderen: zie pagina's 39 en 40

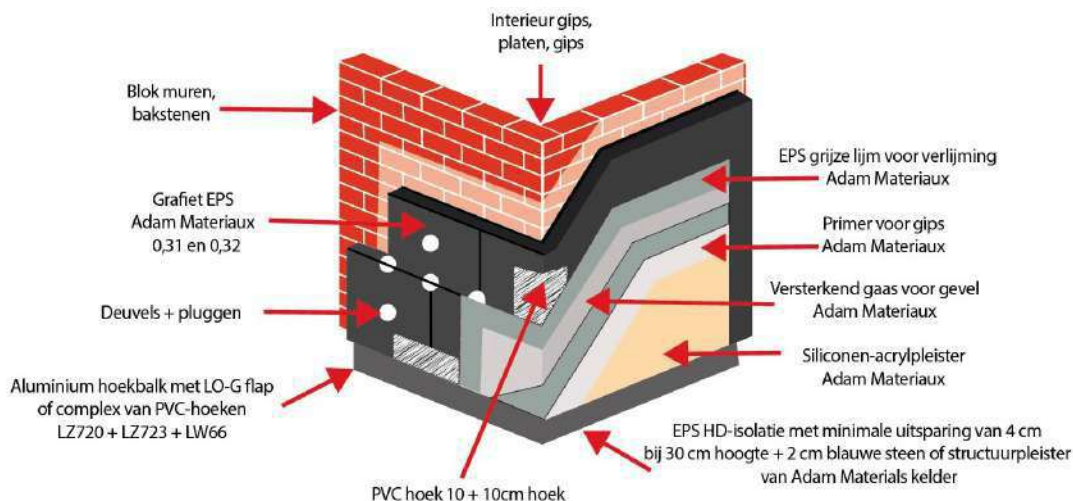
Siliconen-acrylverf Adam materiaux:

Voor het kleuren van gevels met siliconen-acrylpleister Adam Materiaux. Op basis van siliconenhars en acrylaat Verbruik = 0.2 tot 0.3L voor 2 lagen
Toe te passen wanneer de klant van kleur wil veranderen of wanneer de bepleistering niet correct is.

Zie Adam Materiaux kleurenkaart pagina's 41, 42

Anti-schuim: pagina 40

Verschillende oplossingen, afhankelijk van het geval, aan te brengen op de Adam Matériauxsiliconen-acrylpleister op plaatsen die zijn blootgesteld aan vervuiling, vegetatie en / of de verspreiding van mos.



- Het is verplicht om het Adam Matériaux ETICS-systeem niet te "mixen" met andere ETICS-systemen voor een garantiekwestie. (Door de systemen te vermengen verliest de klant alle garanties).
- Het wordt aanbevolen om vóór het werk, samen met de klant, alle technische details van het gevelwerk te definiëren: diktes en keuze van isolatie, basisisolatie, afwerkingen, fittingen, kleur van pleisterwerk, dakbeslag, fittingen met andere gevels, vervanging van frames voor werkzaamheden, elektrische werkzaamheden,
- Het verdient aanbeveling om de stabiliteit van de gevels vóór de gevels en pleisterwerken aan te tonen met eventueel een ingenieursstudie en om er zeker van te zijn dat de beheersing van waterdamp en luchtdichtheid door de opdrachtgever is meegewogen via bijvoorbeeld een gespecialiseerd ontwerpbureau, in alle gevallen als het om een houten constructie gaat (houten frame, houten chalet, steunpanelen, enz. ATG 3119 Adam Matériaux dekt geen houten en metalen gevels). De Adam Matériaux ETICS kan niet worden toegepast op een muur die scheuren of instabiliteit van vorm vertoont, evenals op een muur die de toegestane afwijkingstoleranties overschrijdt, namelijk meer dan 15 mm / 2 meter zie NIT 257 van het WTCB pagina's 45 tot 50.
- Het wordt aanbevolen om vóór het werk de gewenste thermische vereisten te definiëren door een expert die is goedgekeurd volgens de normen van de regio en / of het land van het werk voordat het ETICS Adam Matériaux-systeem wordt geïnstalleerd.
- Op oude gevels is het aan te raden om voor de werkzaamheden een universele primer voor buitenmuren op de gevels aan te brengen.
- Als er cementplaten, gips-, kalk- of verfplaten op de gevels zitten, is het verplicht deze voor de werkzaamheden te verwijderen.
- Wanneer er verf op de gevels aanwezig is, is het verplicht om de gevels over minimaal 60% van het oppervlak te schuren of te schuren, en de gevels na reiniging met water te reinigen. Het is verplicht om de EPS Adam Matériaux op oude gevels te verankeren.
- Bij opstijgend vocht, contact, mos, algen, uitbloeiingen op de gevels is het verplicht de oorzaken door een vakman te behandelen en te wachten op het drogen of het volledig verdwijnen van de problemen alvorens de EPS Adam Materiaux isolatiepanelen te plaatsen.
- Bij plaatsing op een houten constructie mag de vochtigheidsgraad maximaal 18% bedragen.
- Bij niet loodrechte gevels vóór de werkzaamheden is het aan te raden om een zeer nauwkeurige inventarisatie te maken met de opdrachtgever. Neem indien nodig corrigerende maatregelen voor aanvang van de gevelwerkzaamheden, eventueel aanbrengen van een egalisatielaag met een ander type isolatie en/of geschikt cement. De vlakheid van de gevels moet in ieder geval voldoen aan de normen NBN EN 13670 en NBN 15-400.
- Het wordt aanbevolen om de kozijnen, dorpels, aangrenzende elementen ... vóór de werkzaamheden te beschermen, evenals om de gevels te beschermen tegen klimatologische omstandigheden tijdens ETICS Adam Matériaux-werkzaamheden en om Adhoc-steigers te plaatsen. De omgevingstemperatuur tijdens alle installatiewerkzaamheden aan het Adam Matériaux systeem moet tussen de 5°C en 30°C liggen; Werk niet buiten deze temperaturen; Plafond- en binnenwerk dekvloeren dienen volledig droog te zijn uitgevoerd voor aanvang van de gevelwerken Adam Matériaux.

Deze plafond- en dekvloerwerkzaamheden dienen minimaal 4 maanden voor de isolatiewerkzaamheden aan uw gevels uitgevoerd te worden. Zonder inachtneming van dit punt is geen garantie geldig.

- Het wordt aanbevolen om de Adam Matériaux ETICS te starten op minimaal 30 cm van de grond en ook bij het starten op een plat dak. Het wordt aanbevolen om een EPS HD Adam Matériaux te plaatsen met een terugval van 4 cm tov de dikte van de ETICS en de EPS HD Adam Matériaux te bedekken met een blauwe steen van 2 cm of met de Adam keldergips. Zie pagina's 8,9, 10 en 11
- Het wordt aanbevolen om de Adam Matériaux ETICS minstens 15 cm boven de waterdichting te starten voor de start in een plat dak, (zie pagina's 22 en 23) en om de aansluiting met de randen van de platte daken te respecteren (zie pagina's 24 en 25).
- Het wordt aanbevolen om het PVC-startcomplex LZ20 + LZ23 + LW66 te gebruiken om koudebruggen te vermijden die samenhangen met de gewoonlijk gebruikte ALU-starthoeken (zie pagina 7).
- Het wordt aanbevolen om de Adam Matériaux EPS-panelen te verlijmen met de grijze Adam Matériaux-lijm of met het Adam Matériaux EPS-polyurethaanschuim voor verlijming (ATG 3119 Adam Matériaux bevat geen PUR Adam Materiaux-schuim) op de juiste manier volgens het type ondergrond (zie pagina's 13,14 en 15).
- Na het plaatsen van Adam Matériaux EPS (minimaal 24 uur, of zelfs enkele dagen bij koud en vochtig weer) is het aan te raden om de isolatie te schuren met de juiste gereedschappen, om de best mogelijke vlakheid van de EPS-panelen te verkrijgen (zie pagina 13).
- Het wordt aanbevolen om de installatiemethoden van ALU en stenen drempels met zij- en achterverlenging te respecteren en om de verschillende hoeken in het ETICS Adam Materiaux-systeem te gebruiken, zie pagina's 17, 18, 19, 20 en 21.
- Het wordt aanbevolen om de frames met latten te leggen. De montage van kozijnen zonder vleugel wordt afgeraden.
- Het is aan te raden om de drempels te plaatsen na de plaatsing van de EPS Adam Matériaux evenals de randen van daken en goten.
- Het is verplicht om Adam Materiaux Polyurethaanschuim te gebruiken om de voegen tussen de isolerende panelen en niet Adam Matériaux grijze lijm. zie pagina 15.
- Het is aan te raden om de ALU en stenen vensterbanken te plaatsen na het plaatsen van EPS Adam Matériaux, aangezien de loodlijnen vrij gebruikelijk zijn bij renovaties en zelfs bij nieuwbouw en om Koelner verstevigingsbeugels te gebruiken onder de blauwe hardstenen dorpels.
- Het is verplicht om ook alle oude gevels te verankeren, ongeacht de hoogte van de gevels dan de nieuwe gevels met een hoogte van meer dan 25 m in het binnenland en 18 m in zee. Zie pagina's 30, 31, 32.
- Het wordt aanbevolen om te werken met de 65 mm oranje boor + 65 mm EPS-pluggen om de ankers in het hart van de isolatie te plaatsen en het fenomeen van "spook" van de enkels te vermijden wanneer de pleister wordt waargenomen onder een scheerzon op 3 m na het werk of bij koud weer in de winter. Zie pagina's 30, 31, 32.
- Op onregelmatige gevels is het aangeraden om een tweede laag Adam Matériaux grijze gipslijm aan te brengen met de plaatsing van Adam Matériaux wapeningsnet op een gekruiste manier, om het fenomeen van "ghosting" van de panelen en pluggen te vermijden en dit binnen de 24 uur van het aanbrengen van de eerste laag Adam Matériaux grijze gipslijm. Zie pagina's 13, 14 en 15.

Hannuit, de 17/09/2021

**Technische opmerking van
Isolerende gevel + pleistersysteem Adam
Materiaux Belgische certificering ATG 3119**

**Onderwerp: Algemene aanbevelingen
van het Adam Matériaux® ETICS-systeem**

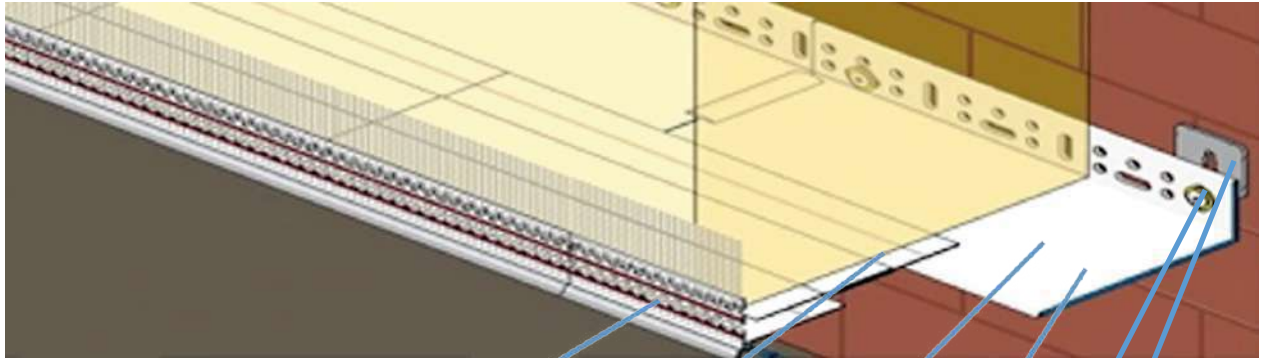
- Het is verplicht om de Adam Matériaux-primer aan te brengen (nadat de lijm 1 mm / dag in de zomer-lente is opgedroogd; zie 1 mm / 2-3 / dagen of meer in de winter) in dezelfde kleurreferentie als de Adam Matériaux-pleister.
- Het is aan te raden de Adam Matériaux siliconen-acrylpleister aan te brengen tussen 5 en 25°C en ervoor te zorgen dat er de volgende 48 uur geen overmatige blootstelling aan de zon is, zonder slagregen, zonder overmatige vochtigheid en/of vorst. Zie pagina's 36, 37, 38 en 39.
- Aanbevolen wordt om de Adam Matériaux siliconen-acrylpleister minimaal 6 uur na het aanbrengen van de Adam Matériaux primer aan te brengen, afhankelijk van de weersomstandigheden, in dezelfde kleurreferentie als de Adam Matériaux primer; Verplichting om de emmers Adam Matériaux siliconen-acrylpleister op de ochtend van installatie mechanisch te mengen; Verplichting om de kleur van elke emmer visueel te controleren vóór installatie en na het mechanisch mengen van de emmers Adam Matériaux siliconen-acrylpleister. Gebruik de emmers met gips uit dezelfde bestelling voor dezelfde locatie; Het pleisterwerk aanbrengen met een stalen spaan en het structureren van het pleisterwerk met 1 harde PVC-drijver; Het gebruik van additieven in de pleister wordt afgeraden en doet alle garanties vervallen.
Zie pagina's 36, 37, 38 en 39
- Het wordt aanbevolen om Adam Matériaux siliconen-acrylpleister op dezelfde dag nat-in-nat-techniek aan te brengen, zonder te stoppen om geen "hechtingen" te creëren met voldoende gekwalificeerd personeel afhankelijk van de te bepleisteren oppervlakken. het werk: bescherming van drempels en ramen, volledige montage van steigers, plaatsen van beschermende dekzeilen, voldoende pleisterwerk (voor elke werf 5% extra Adam Matériaux siliconen-acrylpleister bestellen), geschikt gereedschap, enz. Zie pagina's 36, 37, 38 en 39
- Het plaatsen van dekzeilen biedt een effectieve bescherming tegen wind, regen, kou, zon en hitte, enz. en vermindert het risico van "herwerken" bij het plaatsen van het pleisterwerk.
- Als er na het volledig drogen van de Adam Matériaux siliconen-acrylpleister verschillen in kleur of drijven door wind, regen, zon, emmers pleister van verschillende orde enz. worden geconstateerd, moeten 2 lagen Adam Matériaux siliconenverf op de gevels als de siliconen-acrylpleister verschillende tinten heeft of als de regen, wind of de zon een bepaald kleurverschil in alle gevels hebben gegeven.
- De kleur, uniformiteit en ruwheid van Adam Matériaux siliconen-acrylpleister moet worden gecontroleerd nadat de pleister volledig is opgedroogd, 3 m van de gevels, onder natuurlijk licht.
- Microscheurtjes kleiner dan 1 mm in Adam Matériaux siliconen-acrylpleister kunnen niet worden geclaimd zolang ze geen betrekking hebben op de technische en esthetische kwaliteit van de gevels.
- Als de regen door de microscheuren gaat, is er sprake van een technisch mankement en moeten de herstelwerkzaamheden zo snel mogelijk worden uitgevoerd.
- Aanbevolen wordt om een voegafdichting te plaatsen: zie pagina's 2, 17, 18, 20, 26 en 28
 - Tussen de EPS HD Adam Materials isolatie en het LW66 hoekijzer
 - Tegen de voorframes het LS-VH06 hoekijzer; Onder vensterbanken
 - Tussen de dakaansluiting en tussen de EPS Adam Matériaux en het dak
 - Tussen de EPS HD Adam Materials isolatie en het LW66 hoekijzer voor schuin dak aansluiting
 - Tussen de EPS HD Adam isolatie en het LW66 hoekijzer voor balkon- en terrasaansluiting

Het wordt aanbevolen om een studie of de start van een architect uit te voeren om de noodzaak en de plaats van installatie van uitzettingshoeken te kennen. Zie pagina 23.

Hannuit, de 17/09/2021

**Technische opmerking van
Isolerende gevel + pleistersysteem Adam
Materiaux Belgische certificering ATG 3119**

Betreft: Adam Matériaux® startcomplex in PVC LW 66 voor
isolatie vanaf de grond en vanaf een plat dak.



LW66 PVC starthoek (6cm)
met waterdruppel en verstevigingsnet 12 cm

PVC verlengstuk LZ23 van 30 tot 50 mm

Starthoek in PVC LZ 20 in breedtes
Verkrijgbaar in 50, 100, 160 mm

LZ61 Aansluiting van montagerails LZ20

PVC hameranker met stalen nagel

PVC afstelstrip

- PVC starthoekensysteem te plaatsen op minimaal 30cm van aarde of vloerbedekking en/of aan het begin van een plat dak (zie pag. 22, 23 en 24) en balkon (zie pag. 28)
- Gebruik de instelwigen voor het uitlijnen van de LZ20 PVC-starthoeken.
 - Eeltdikte: 2, 3, 4, 5, 8, 10, 15 cm.
- Gebruik de PVC inslagankers met Koelner stalen nagel voor het bevestigen van de muurhoeken aan de muur. vertrek LZ20.
- Bevestiging van de LZ20 starthoek om de 30cm met de Koelner hamerpluggen.
- Maak de buitenhoeken.
 - Het Adam Matériaux PVC-startercomplex elimineert koudebruggen in tegenstelling tot ALU starthoeken.
 - Perfect rechte startafwerking.
 - De 3 hoeken zijn onderling verstelbaar om de gewenste lengte te verkrijgen volgens de dikte van de EPS HD Adam Materiaux gewenste .
 - De waterdruppel die zorgt voor een perfecte evacuatie van het LW66 hoekijzer elimineert de schijn van vochtigheid door capillaire werking onder de isolatie.
 - Bescherm het Adam Matériaux gevelsysteem op lange termijn tegen slecht weer en microscheurtjes.

Hannuit, de 17/09/2021

**Technische opmerking van
Isolerende gevel + pleistersysteem Adam
Materiaux Belgische certificering ATG 3119**

**Betreft: Adam Materiaux onderbouw met geïsoleerde plint en
hulpstukken met het complex van basis PVC hoeken LW 66
of met een ALU hoek.**

Bron: pagina's 49, 50,51,52 en 53 van NIT 257 van het WTCB

ALGEMENE AANBEVELINGEN

Of het nu gaat om nieuwbouw of renovatie, het wordt aanbevolen om de ETICS Adam Matériaux minstens 30 cm boven het niveau van de buitengrond te verlaten:

- Boven de anti-capillaire barrière op de muur. Tijdens de renovatie moeten eventuele problemen, zoals bevochtiging van de muur door capillaire opstijging, worden opgelost voordat het ETICS Adam Matériaux-systeem wordt geïnstalleerd.
- Boven de spatzone (spatwater).
- Vanuit een toelaatbare impactzone voor het ETICS Adam Matériaux-systeem.

Het wordt aanbevolen om een geïsoleerde plint als plint (ondergrond) te plaatsen. Daarnaast is het raadzaam om rondom het gebouw een grint van minimaal 30 cm breed te maken. Deze zone maakt het mogelijk om het risico van spatten van de gevel te beperken, de afvoer van oppervlaktewater te bevorderen, maar ook om de nabijheid van vegetatie en het risico op schokken in verband met tuinieren te vermijden.

Opgemerkt moet worden dat de gevelmaker in het algemeen alleen verantwoordelijk is voor de isolatie van niet-ingegraven muren = ETICS-werkzaamheden, maar soms ook voor de isolatie en voltooiing van de kelder.



Wandvoeten behandeld volgens de specifieke constructiebepalingen voor ETICS. Foto's hierboven: bronpagina 49 van het WTCB NIT 257

GESOLEERDE PLINTH (Kelder)

De geïsoleerde plint zal gemaakt worden van een slagvast materiaal = coating geschikt voor toepassing in blauwe steen of met de Adam keldergipsmaterialen en de kelderisolatie EPS HD Adam Materiaux vochtwerende. Aan de voet van de muur moet een geschikte waterdichting worden aangebracht.

De geïsoleerde plint (ondergrond) kan gemaakt worden met geniete natuursteen of gelijmd. Ze worden via de isolatie aan de drager bevestigd met behulp van mechanische bevestigingen of, wanneer de kans op losraken klein is, met een 2-componentenlijm.

Hannuit, de 17/09/2021

**Technische opmerking van
Isolerende gevel + pleistersysteem Adam
Materiaux Belgische certificering ATG 3119**

**Betreft: Adam Materiaux onderbouw met geïsoleerde plint en
hulpstukken met het complex van basis PVC hoeken LW 66
of met een ALU hoek.**

Bron: pagina's 49, 50,51,52 en 53 van NIT 257 van het WTCB

Het afwerken van Adam Matériaux EPS HD-isolatie met Adam Matériaux siliconen-acrylpleister is niet uitgesloten, maar wordt vanwege de hoge blootstelling van de ondergrond afgeraden. Indien men ervoor kiest om de kleur Adam Matériaux structuurpleister, of een Adam Matériaux siliconen-acryl pleisterkleur te leggen, is het aan te raden om de scheiding tussen het pleistersysteem van de plintstructuur en Adam Matériaux siliconen-acrylpleister van de gevel te markeren, om gemakkelijker en plaatselijk onderhoud en reparatie van delen van de kelder mogelijk te maken zonder de Adam Matériaux-siliconen-acrylpleister van gevels aan te raken.

Foto's hieronder: bronpagina 50 van het WTCB NIT 257



Natuursteen geniet en basisisolatie voor de afwerking van de basis.



1- Plint verlijmd op de plintisolatie
2- LW66 hoekcomplex

VERBINDING TUSSEN DE ETICS ADAM MATERIAUX EN DE GESOLEERDE PLINTH (sokkel)

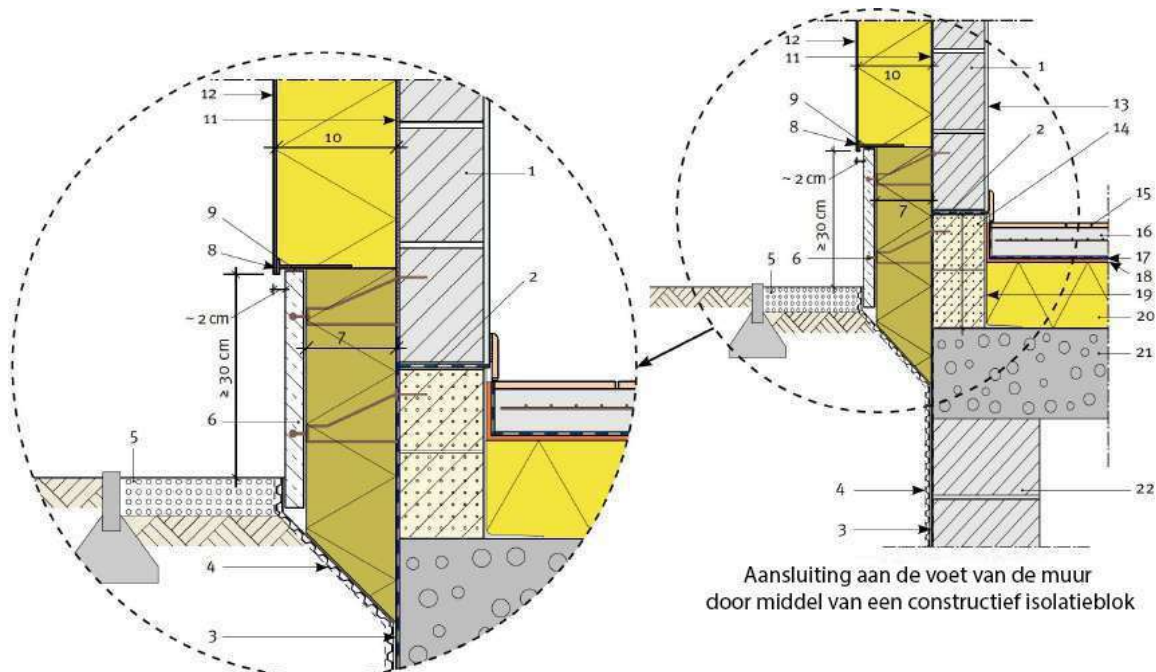
De gevelwerker grijpt in na de isolatiewerken en de afwerking van de fundering.

De aansluitingen moeten zijn ontworpen en gemaakt volgens de details van het PVC-startcomplex (zie pagina 7) en zodanig dat de continuïteit van de isolatielagen is gewaarborgd, dat water niet kan infiltreren of stagneren op de kruising en dat de zichtbare het oppervlak van de Adam Matériaux siliconen-acrylpleister is ongeveer 4 cm naar achteren geplaatst van de geïsoleerde plint (sokkel). Door deze verwijdering kan het langs de gevel stromende regenwater worden afgevoerd en kan de aansluiting worden vergemakkelijkt door middel van het LW66 PVC starthoekcomplex en de samengeperste waterdichtingsstrip (compribande). Het startprofiel moet op zijn beurt voorzien zijn van een effectieve waterdruppel.

**Technische opmerking van
Isolerende gevel + pleistersysteem Adam
Materiaux Belgische certificering ATG 3119**

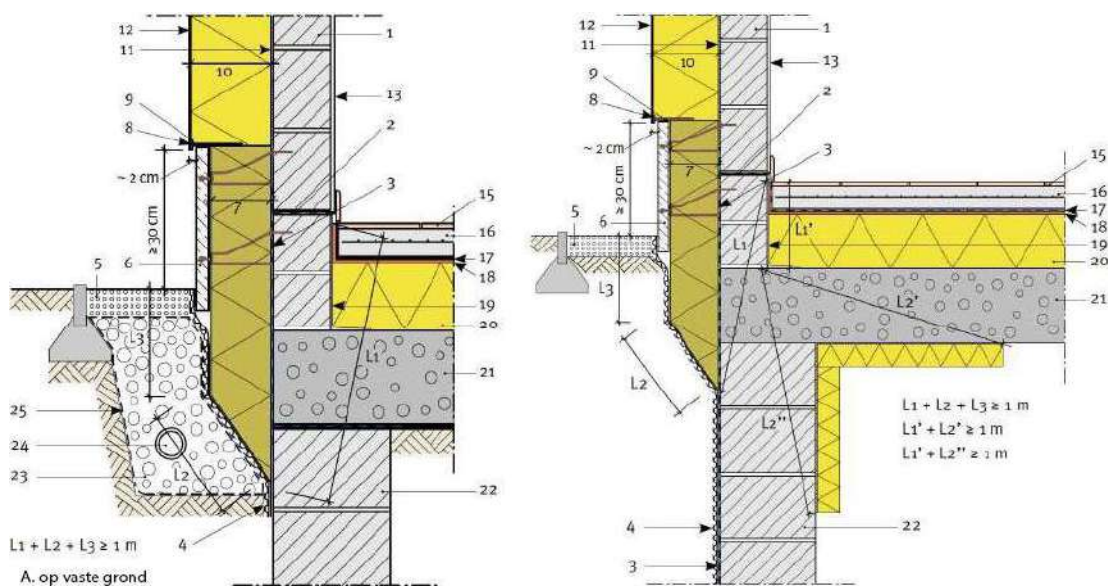
**Betreft: Adam Materiaux onderbouw met geïsoleerde plint en
hulpstukken met het complex van basis PVC hoeken LW 66
of met een ALU hoek.**

Bron: pagina's 49, 50,51,52 en 53 van NIT 257 van het WTCB



Verbinding tussen de ETICS-isolatie en de plintisolatie

Aansluiting aan de voet van de muur
door middel van een constructief isolatieblok



A. op vaste grond

Verbindingen in een beschermd, niet-begraven volume gemaakt
zonder een tussenliggend isolerend element

B. Op naastgelegen onverwarmd volume (kelder, kruipruimte)

$$L_1 + L_2 + L_3 \geq 1 \text{ m}$$

$$L_1' + L_2' \geq 1 \text{ m}$$

$$L_1' + L_2'' \geq 1 \text{ m}$$

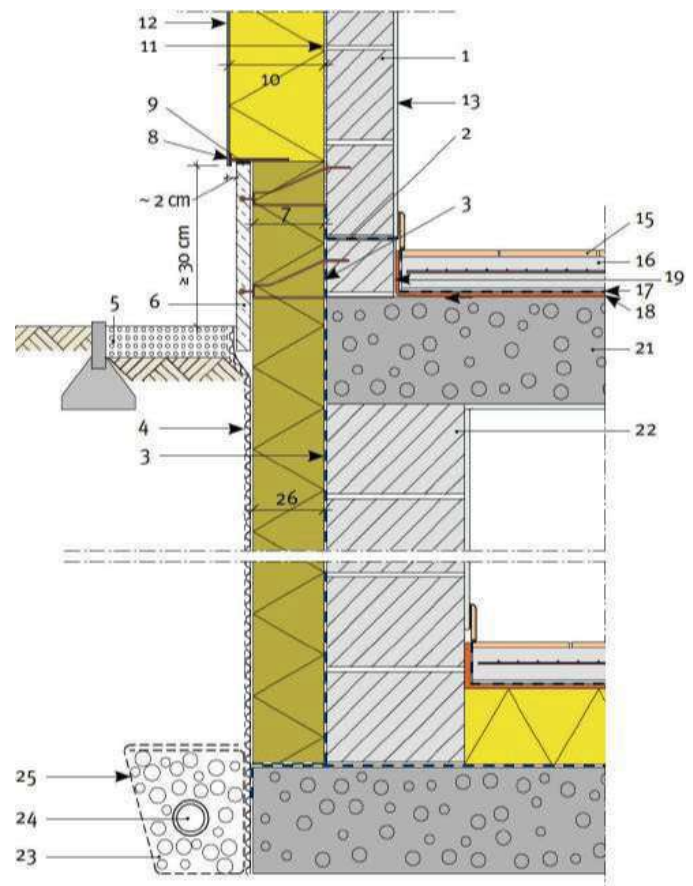
Hannuit, de 17/09/2021

**Technische opmerking van
Isolerende gevel + pleistersysteem Adam
Materiaux Belgische certificering ATG 3119**

**Betreft: Adam Materiaux onderbouw met geïsoleerde plint en
hulpstukken met het complex van basis PVC hoeken LW 66
of met een ALU hoek.**

Bron: pagina's 49, 50,51,52 en 53 van NIT 257 van het WTCB

- 1- Dragend metselwerk, bakstenen, blokken
- 2- Anti-capillaire barrière
- 3- Waterdichting (dakbedekking, Epdm-membraan, ..)
- 4- Uitstekend membraan voor ondergrondse muren die vóór het werk moeten worden uitgevoerd
- 5- Grind (drainage) na de werkzaamheden
- 6- Blauwe hardstenen sokkel of gestructureerde kelderpleister Adam Matériaux
- 7- Vochtbestendige kelderisolatie in EPS HD Adam Materiaux
- 8- LW66 PVC startprofiel (zie "PVC startcomplex" (pagina 7 of starhoek in ALU)
- 9- Samengeperste afdichtstrip = compriband
- 10- EPS Adam Materiaux isolatieplaat
- 11- Adam Materiaux grijze lijm
- 12- Adam Matériaux siliconen-acryl primer en gips
- 13- Binnenpleister
- 14- Isolerend constructief blok
- 15- Binnenafwerking vloer
- 16- Interieur dekvloer
- 17- Mogelijk intern membraan
- 18- Geluidsisolatie binnen
- 19- Mogelijke luchtdichtheid
- 20- Thermische isolatie van de vloer
- 21- Dragende plaat (gegoten gewapend beton, by voorbeeld)
- 22- Begraven metselwerk
- 23- Afvoermateriaal (grind, ..)
- 24- Collector (afvoer met kokos en or geotextiel)
- 25- Filter (grind, enz.)



Aansluitingen in een gedeeltelijk begraven beschermd volume

Hannuit, de 17/09/2021

**Technische opmerking van
Isolerende gevel + pleistersysteem Adam
Materiaux Belgische certificering ATG 3119**

Onderwerp: Gegevens, diktes, verpakking en afmetingen van de Adam Materials EPS



- Adam EPS paneel Materiaal afmeting 100x50cm
- EPS Adam Materiaux verkrijgbaar met rechte randen (erg populair omdat er weinig restjes zijn) of met pengat.
- EPS Adam Materiaux verkrijgbaar in diktes van 2 tot 30cm.
- EPS Adam Materiaux met Lambda 0032 grafiet en 0031 grafiet



Bewaar Adam Materials EPS niet meerdere dagen in direct zonlicht of vorst.
Brenge na het leggen van de EPS Adam Matériaux de grijze Adam Matériaux-lijm aan voor het coaten van de EPS Adam Matériaux om schade door vorst en/of de zon de dagen na het leggen van de EPS Adam Matériaux te voorkomen.

Paneelafmetingen = 1000 mm x 500 mm

Verpakking voor panelen met rechte randen dikte in mm, Aantal panelen / bundel; aantal m3 / baal; aantal m2 / baal

mm	10	20	30	40	50	60	70	80	90	100	110	120	130	140	150	160	170	180	200
pc	60	30	20	15	12	10	8	7	6	6	5	5	4	4	4	3	3	3	3
m3	0,3	0,3	0,3	0,3	0,3	0,3	0,28	0,28	0,27	0,3	0,275	0,3	0,26	0,28	0,3	0,24	0,255	0,27	0,3
m2	30	15	10	7,5	6	5	4	3,5	3	3	2,5	2,5	2	2	2	1,5	1,5	1,5	1,5

Verpakking voor pengatpanelen van 982 mm x 482 mm: aantal m3 / bundel; aantal m2 / baal

m3				0,284	0,284	0,284	0,265	0,265	0,256	0,284	0,260	0,284	0,246	0,265	0,284	0,227	0,241	0,256	0,284
m2				7,1	5,68	4,73	3,79	3,31	2,84	2,84	2,37	2,37	1,89	1,89	1,89	1,42	1,42	1,42	1,42

AANBEVELINGEN

- De ondersteuning moet goed zijn zie algemene aanbevelingen pagina 4



Gebruik Adam Matériaux grijze lijm voor het verlijmen van Adam Matériaux EPS of Adam Matériaux PUR schuim. (PUR Adam Materiaux niet inbegrepen in ATG 3119 Adam Materiaux maar verplicht op houten muren en glad beton).

- Respecteer strikt de dosering van schoon water voor het mengen en de mengtijd van de grijze lijm. Adam Materiaux evenals de inwerktijd en de gebruiksduur.

- Respecteer de plaatsingsrichtingen van de Adam Matériaux EPS (zie schets op pagina 14), vooral rond ramen en deuren en op de kruising van de starthoeken.



- Het verlijmen van Adam Matériaux EPS-panelen in noppen en in omtrekstrepen zal voor de meeste gevels worden gebruikt.

- Bij vlakke gevels kan over het gehele oppervlak van de Adam Matériaux EPS-plaat verlijmd worden.

- We kunnen het loodrecht van gevels van meer dan 10 mm over 2 meter nemen met de grijze lijm Adam Matériaux zonder haringen op de nieuwe gevels. Voor het loodrecht van 10 tot 20 mm bij 2 meter is de verankering: zelfs op nieuwe gevels verplicht.

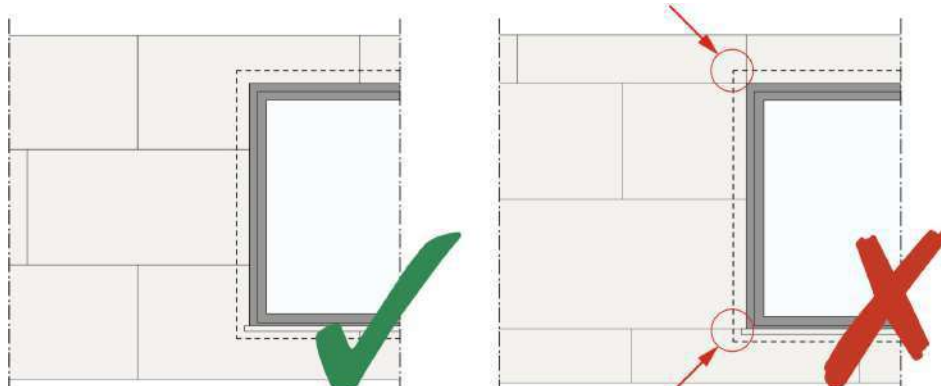
- Boven 20 mm buitenlood bij 2 meter is het noodzakelijk om een andere isolatie of een geschikte coating te gebruiken voordat de EPS Adam Matériaux-panelen worden verlijmd. Dit specifieke geval moet het onderwerp zijn van een nauwkeurige studie vóór het werk van ETICS Adam Matériaux. (De gevelmaker kan bij aanvang vande werkzaamheden niet verantwoordelijk worden gehouden voor de vlakheid van de gevels).

- Na het aanbrengen van de grijze Adam Matériaux-lijm op de EPS, drukt u de Adam Materiaux EPS rechtstreeks op de gevel, waterpas door de voegen van de Adam Materiaux EPS-platen minstens 10 cm te verschuiven.

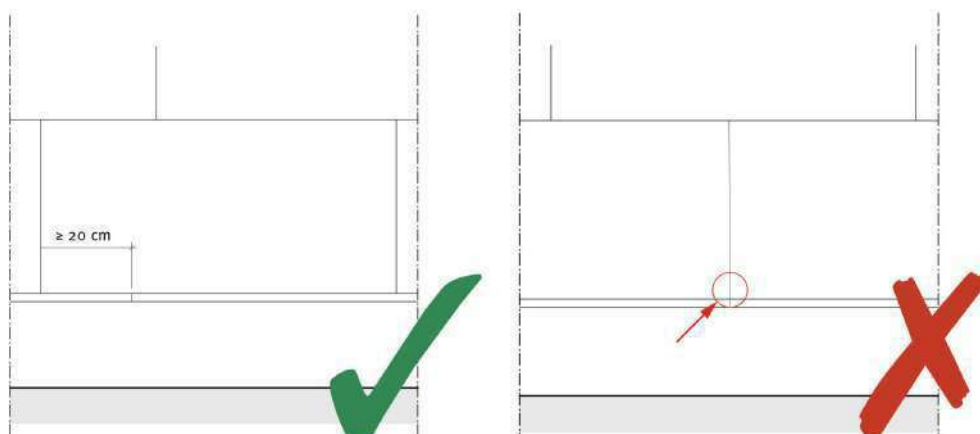
- Afsluiting van de voegen tussen EPS Adam Matériaux panelen met PUR Adam Matériaux schuim.

- Gebruik de Adam Materiaux EPS paneelschrapers om een perfecte vlakheid van de Adam Materiaux EPS panelen te verkrijgen. Te gebruiken na het verlijmen van EPS-panelen en voor het coaten van EPS Adam Materiaux-panelen. (De volgende dag in de zomer en na een paar dagen de seizoenen volgen).

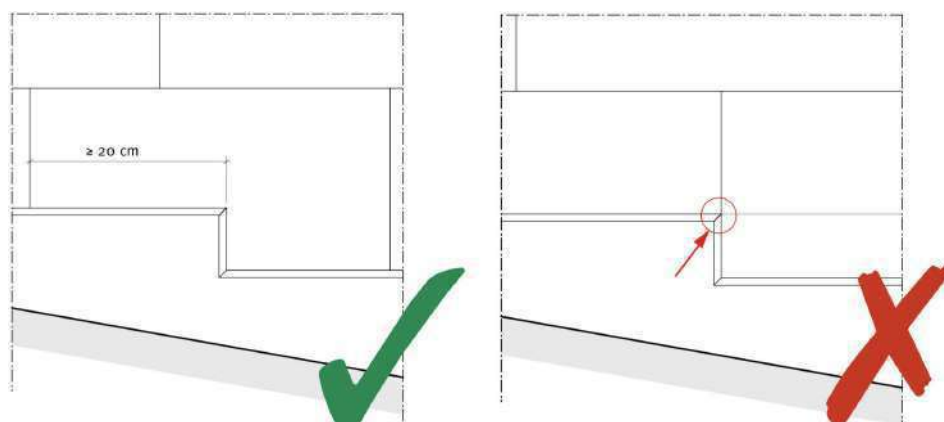




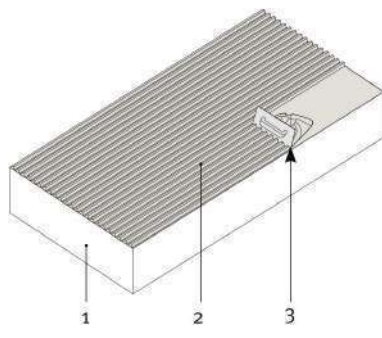
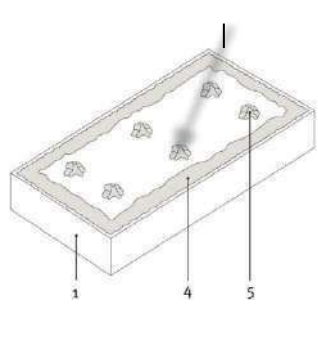
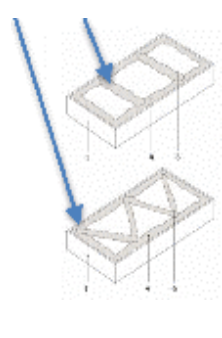
Plaatsing van een Adam Materiaux EPS paneel uit één stuk in de traveehoeken om de kans op scheurvorming te beperken.



Geen voeg tussen EPS Adam Materiaux panelen op de kruising van het starthoekijzer in ALU of de PVC hoek LW66.



Plaatsing van een EPS Adam Materiaux paneel uit één stuk op de kruising van profielen rechts van een "trede" van een getrapte muurvoet
Verbinding tussen EPS Adam Materiaux panelen op de starthoekverbinding in ALU of het LW66 PVC hoekijzer.

TECHNIQUE	VOLLEDIGE LIJMING VOOR VLAKKE GEVELS	GEDEELTELIJKE VERBINDING	
		VERBINDING DOOR PLOTS	STRIPVERBINDING
DESCRIPTION	Adam Matériaux grijze lijm is met een spatel over het gehele oppervlak van de EPS-isolatieplaat aangebracht getand geschikt 6x6mm	Adam Matériaux grijze lijm is toegepast als een strip ga verder langs de rand van het paneel Adam Materials EPS isolatie en in een aantal noppen verdeeld over het oppervlak van het paneel.	Adam Matériaux grijze lijm wordt aangebracht in de vorm van stroken doorlopend rond de omtrek van de EPS-isolatieplaat en stroken verdeeld over het binnenoppervlak (twee stroken elk aangebracht op een derde van de lengte van de isolatieplaat of in W-vorm bijvoorbeeld).
		BELANGRIJK: Contactoppervlak na verlijming minimaal 40%	
ILLUSTRATION			
	<ol style="list-style-type: none"> 1. Adam materiaux grafiet EPS-isolatieplaat in 0032 of 0031 2. Adam Matériaux grijze lijm of Adam Matériaux PUR-schuim (PUR-schuim niet inbegrepen in ATG 3119) 3. Getande gips 6x6mm 4. Grijze plakstrip Adam Materiaux rand +/- 50mm breed 5. Adam materiaux grijze lijmpads +/- 10cm 		

Vullen van de voegen tussen EPS-panelen met PUR Adam Matériaux

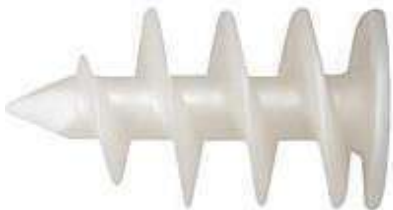


Hannuit, de 17/09/2021

**Technische opmerking van
Isolerende gevel + pleistersysteem Adam
Materiaux Belgische certificering ATG 3119**

**Onderwerp: Bevestiging van objecten in de
isolerende gevel van Adam Materiaux**

Zeer lichte belasting



Spiraalanker voor het bevestigen van lichte elementen tot 5kg
(eu afdalingsbevestigingen, bel, klein lampje, ...)



Lichte lading

Variq 100x10x10cm montage kubusblok voor montage
zonder koudebruggen voor een verticale belasting van
minder dan 40 kg zoals waterafdaalclips, verlichting,
camera's, alarmen, waterkranen, rolluikstop, ...

Snijd een kubus van 10x10cm en bevestig deze in de EPS met
Adam Matériaux PUR-schuim alvorens de Adam Matériaux grijze
gipslijm aan te brengen. Markeer de kubus met een schroef om
de kubus te vinden, voor het bevestigen van het object, na het
leggen van de Adam Matériaux-pleister.



Zware lading

Montagekubus Blochet PU Universele bevestiging
138x138mm voor montage zonder koudebruggen van
zware verticale belasting van meer dan 40kg zoals
slagboom, rolluik, licht, camera's, rolluiken, zonnententen, ...

Bevestig het PU Universeel Bevestigingsblok 138x138mm
van dezelfde dikte als de gevel-EPS zodat het PU Universeel
Bevestigingsblok tegen de wand van de bestaande gevel
komt, bevestigingen van de 4 metalen ankers en afsluiten
van de verschillende gaten met PUR Adam Materials schuim.



Zware hoekbelasting

Blok PU 280x125mm vierkant voor koudebrugmontage voor
zware lasten en voor de veiligheid van personen zoals
leuning, leuning, etc.

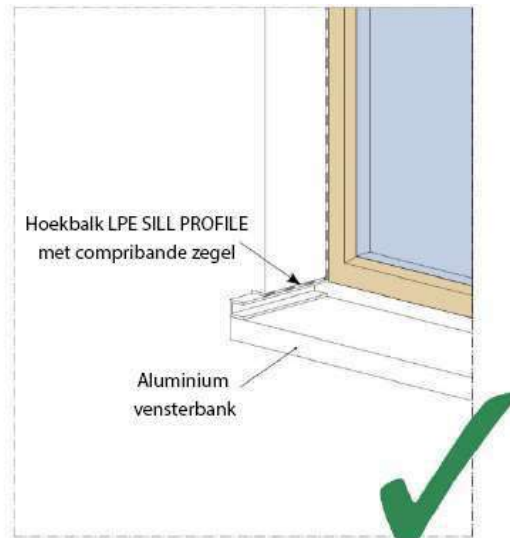
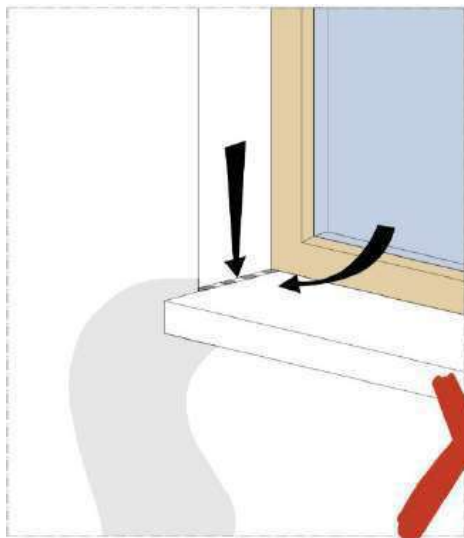
Bevestig het PU Square Blochet van dezelfde dikte als de
gevel-EPS zodat het Universal Fixing PU Square Blochet
tegen de muur van de bestaande gevel komt, bevestigingen
van de 3 metalen ankers en sluit de verschillende gaten af
met PUR Adam Matériaux schuim.

Hannuit, de 17/09/2021

**Technische opmerking van
Isolerende gevel + pleistersysteem Adam
Materiaux Belgische certificering ATG 3119**

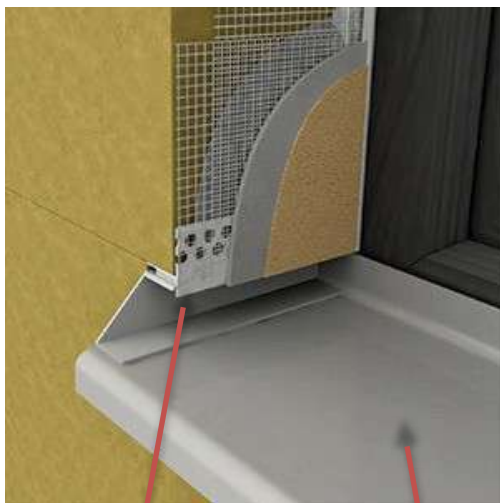
**Onderwerp: ETICS Adam Materials beslag met een
vensterbank**

Bron: pagina's 56,57,58,59 en 60 van NIT 257 van het WTCB



Verbinding tussen een Adam Matériaux
ETICS en een vensterbank.

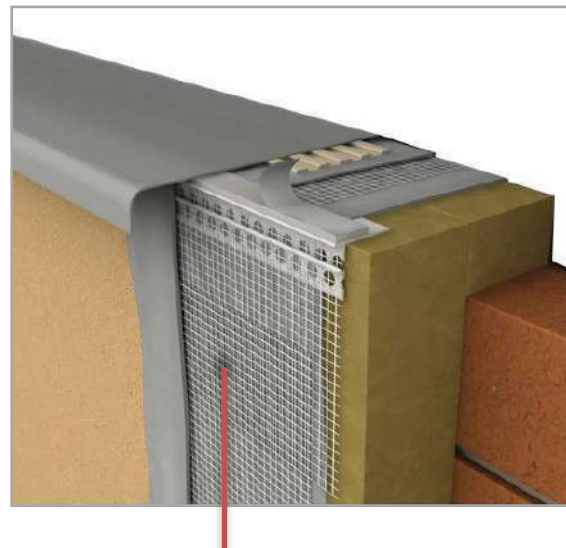
FOTO 1



LX-SPP hoekbeugel
Voor zijdelingse verhoging
van dorpels

Drempel Alu (RAL
7016 en zeer
populair Wit)

FOTO 2



LX-LPE hoeken voor
installatie onder drempels
met geïntegreerde
voegafdichting

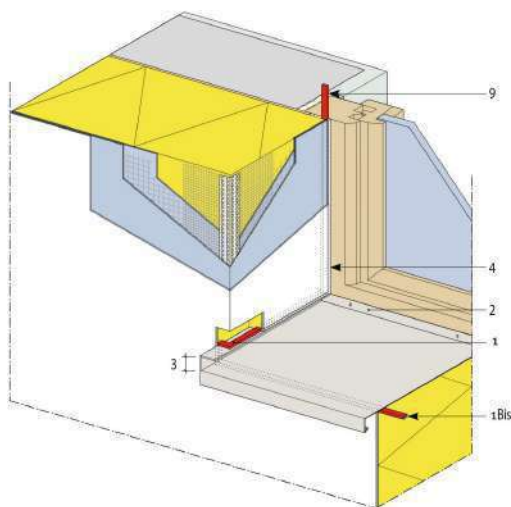
Hannuit, de 17/09/2021

**Technische opmerking van
Isolerende gevel + pleistersysteem Adam
Materiaux Belgische certificering ATG 3119**

**Onderwerp: ETICS Adam Materiaux beslag met een
vensterbank**

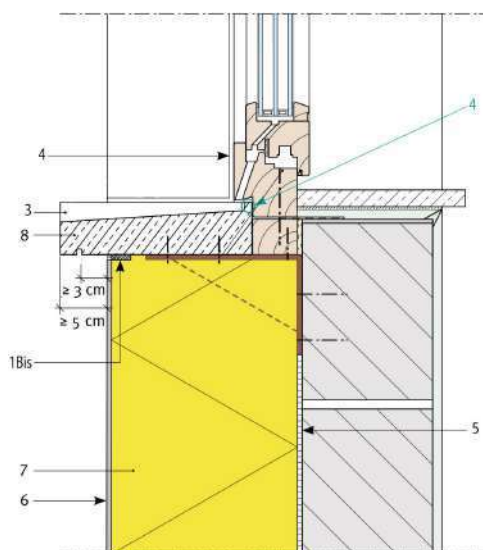
Bron: pagina's 56,57,58,59 en 60 van NIT 257 van het WTCB

FOTO 1 Metalen of aluminium dorpel (3D-weergave)

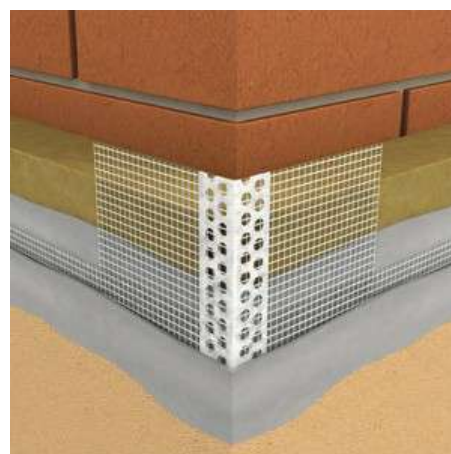


Verbinding tussen een Adam Matériaux ETICS
en een vensterbank.

**FOTO 2 Natuursteen dorpel (verticale 2D
doorsnede)**



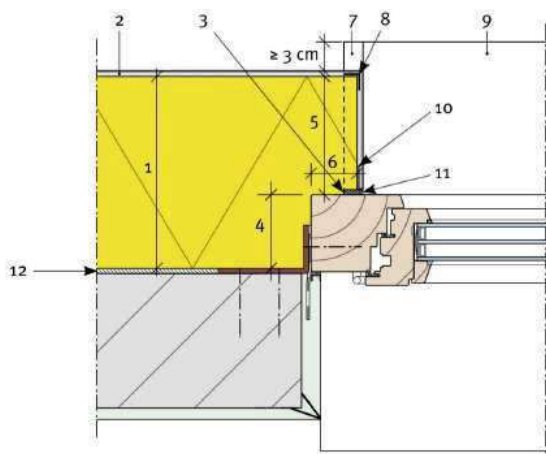
1. LX-SPP hoekbeugel voor zijverlenging
1BIS. LX-LPE hoekbeugel voor hieronder
drepels
2. Dorpelverbreeding achter (hiel)
3. Zijdorpelverlenging
4. Flexibele afdichtingshoeken LS-VH06
- S. Grijs lijf Adam Materiaux
6. Adam Materiaux siliconen-acryl primer en gips
7. EPS Adam Materiaux isolatieplaat
8. Drempel van blauwe steen
9. Gezamenlijke compriband
10. LK PVC hoekhoek met glasgaas 10x10cm



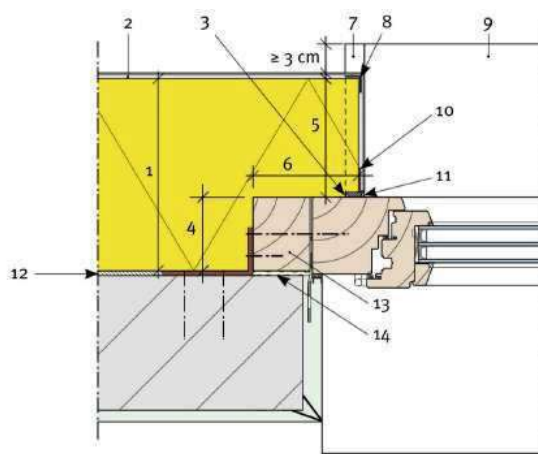
Onderwerp: ETICS Adam Materiaux beslag met een
vensterbank

Bron: pagina's 56,57,58,59 en 60 van NIT 257 van het WTCB

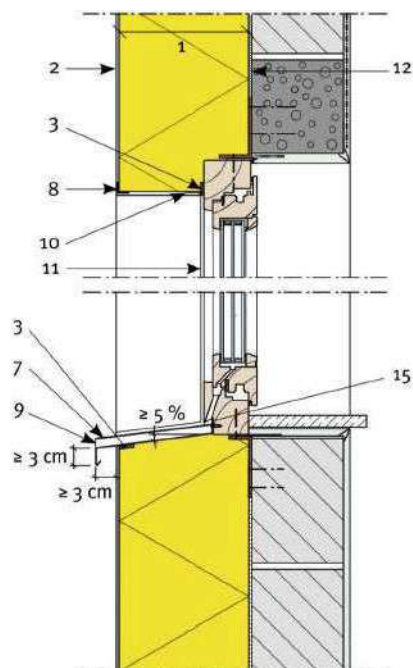
OFFSET CHASSIS



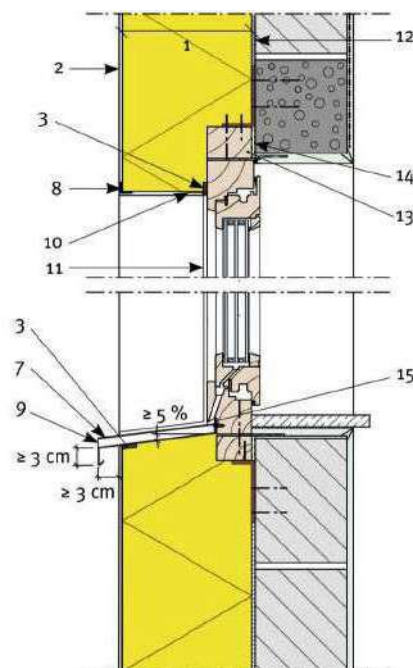
A. Horizontale doorsnede - Chassis zonder frame
(alleen in een geluidsarme omgeving)



B. Horizontale doorsnede - Chassis met frame



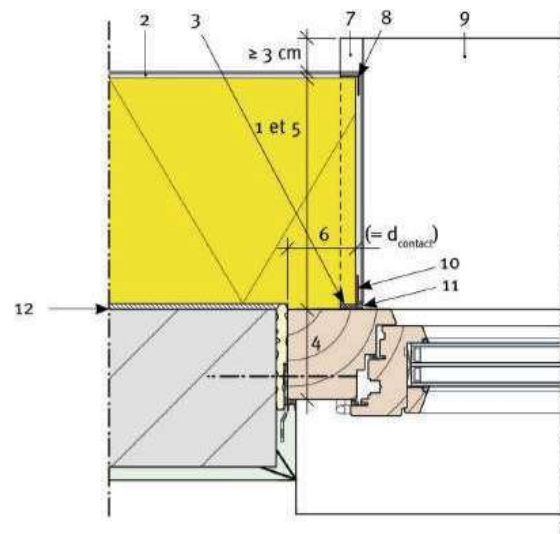
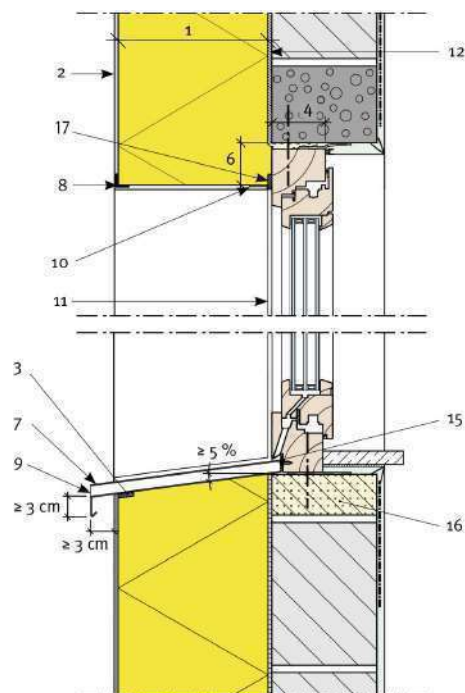
C. Verticale doorsnede - Chassis zonder
frame (alleen in een geluidsarme omgeving)



D. Verticale doorsnede - Chassis met frame

Verbinding tussen een Adam Matériaux ETICS en een
opbouwframe (excentrische installatie).

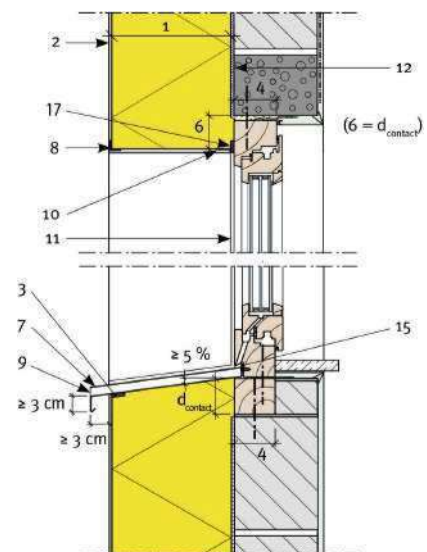
KADER LIGT IN HET PLAN VAN DE MUUR



C. horizontale doorsnede

Verbinding tussen een Adam Matériaux ETICS
en een frame geplaatst op een thermisch
isolerend bouwblok:

1. EPS Adam Materiaux isolatieplaat
2. Adam Materiaux siliconen-acryl primer en gips
3. LX-LPE hoekbeugel voor onder drempel
4. Framedikte:
5. Diepte van de aandrijving (> 4 cm)
6. Lengte van de aandrijving (> 2 cm)
7. Zijdellingse verlenging met LX-SPP hoekstaaf
8. Hoekprofiel
9. Aluminium vensterbank
10. Stopprofiel (optie)
11. Zachte afdichting LS-VH06
12. Grijs lijn Adam Materiaux
13. Pre-framework
14. PUR-schuim Adam Materiaux
15. Achterverhoger (hiel)
16. Isolerend constructief blok
17. Gezamenlijke compriband



B. verticale doorsnede

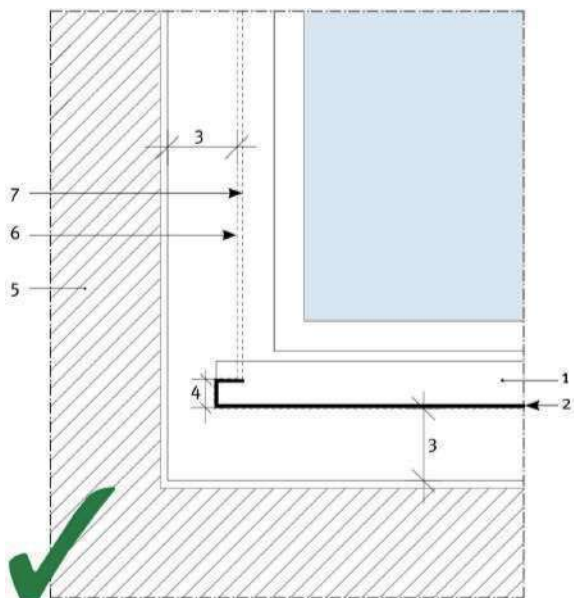
Verbinding tussen een Adam Matériaux
ETICS en een frame zonder thermische
onderbreking, vlak met de muur
geïnstalleerd.

Hannuit, de 17/09/2021

**Technische opmerking van
Isolerende gevel + pleistersysteem Adam
Materiaux Belgische certificering ATG 3119**

**Betreft: ETICS Adam Matériaux-beslag met een
vensterbank die gelijk met de muur is geïnstalleerd.**

Bron: pagina's 56,57,58,59 en 60 van NIT 257 van het WTGB



A. EPB-compatibel



B. niet in overeenstemming met de EPB

Aansluiting van een Adam Matériaux ETICS op een vast frame dat gelijk met de muur is geplaatst

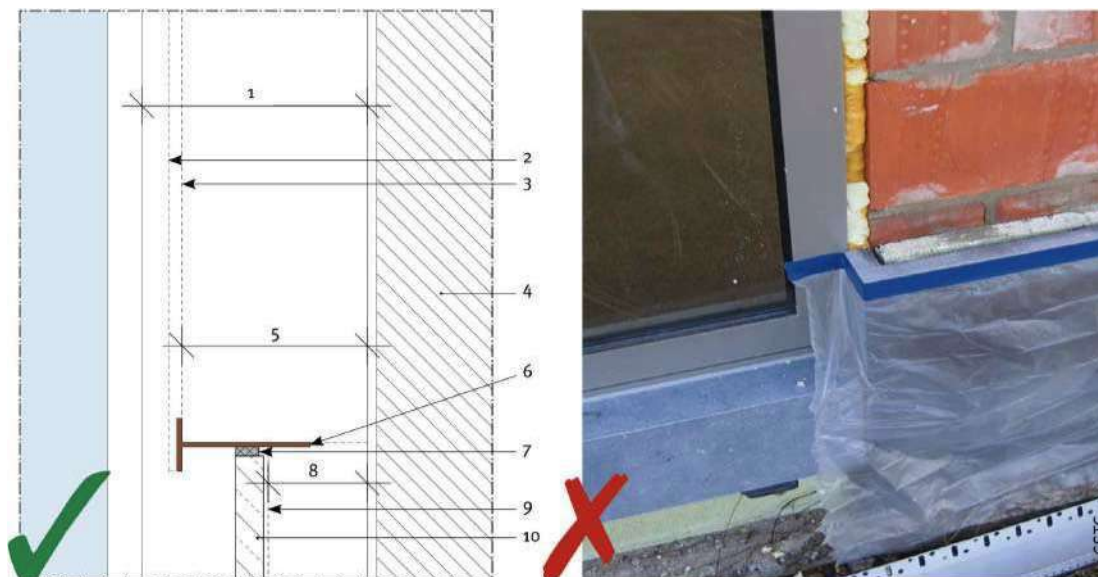
1. Dorpelverbreding achter (hiel)
2. Aluminium dorpel (RAL 7016 en zeer populair wit)
3. Lengte van de lat = contact tussen de EPS Adam Matériaux isolatie en het schrijnwerk
4. Aluminium dorpelverbreding (= KZ eindkappen)
5. Muur
6. Uitlijning EPS Adam Materiaux
7. Uitlijning van Adam Matériaux siliconen-acrylpleister

Hannuit, de 17/09/2021

**Technische opmerking van
Isolerende gevel + pleistersysteem Adam
Materiaux Belgische certificering ATG 3119**

**Onderwerp: Adam ETICS fittingen Materiaux vanaf
platte daken**

Bron: pagina's 61 en 62 van NIT 257 van het WTCB



A. EPB-compatibel

B. niet in overeenstemming met de EPB

1. Framebreedte
2. Uitlijning van Adam Matériaux siliconen-acryl gips
3. Uitlijning van de EPS Adam Materiaux-isolatie
4. Muur
5. Lengte van de lat gevormd door de EPS Adam Materiaux isolatie
6. LW 66 PVC-starthoek:
7. LX-LPE hoekijzer met geïntegreerde verbinding
8. Lengte van de lat gevormd door de kelderisolatie EPS HD Adam Materiaux
9. Uitlijning van de Adam Materiaux EPS HD-ondergrondisolatie
10. 2 cm blauwe hardstenen plint verlijmd op de EPS HD Adam Materiaux isolatie

Aansluiting van een geïsoleerde plint op een vast frame (gelijkliggend met de buitenzijde van de muur)

Hannuit, de 17/09/2021

**Technische opmerking van
Isolerende gevel + pleistersysteem Adam
Materiaux Belgische certificering ATG 3119**

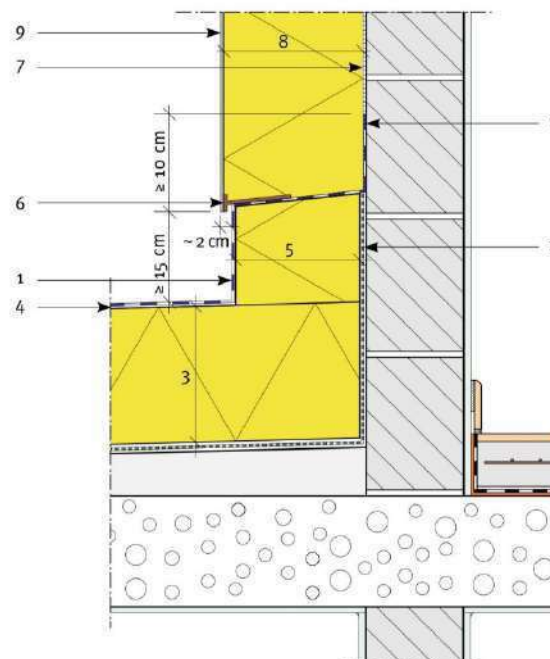
**Onderwerp: Adam ETICS fittingen Materiaux vanaf
platte daken**

Bron: pagina's 61 en 62 van NIT 257 van het WTCB



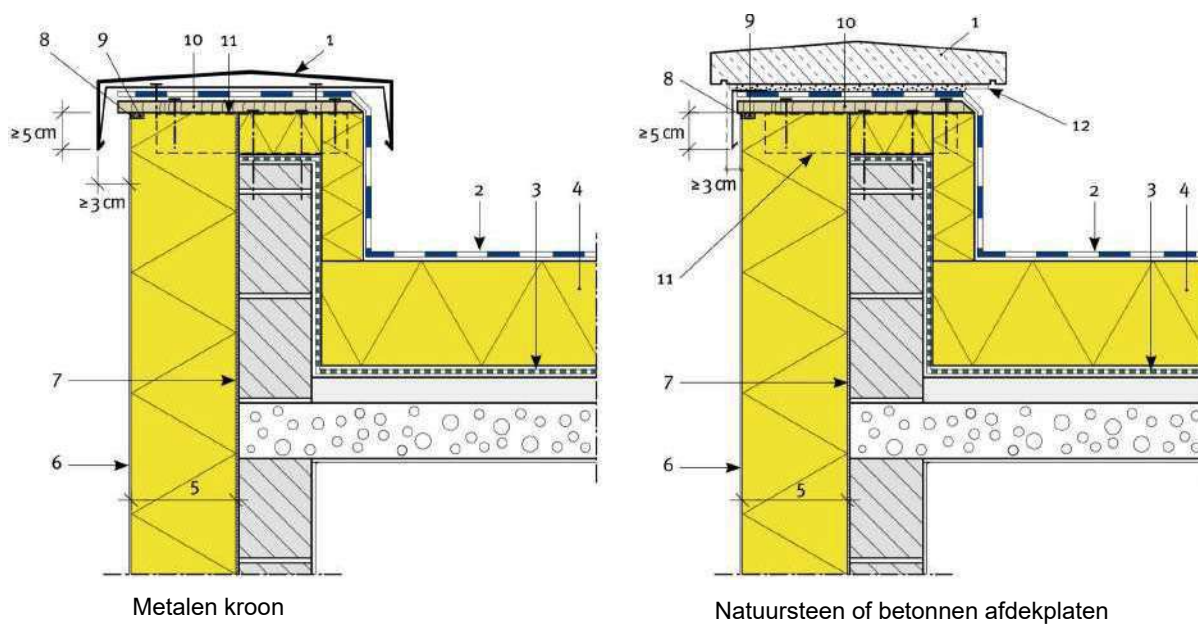
Complexe de départ PVC LW 66 (page 7)

1. Strakheidsverklaring
2. Dampscherm
3. Dakisolatie
4. Waterdicht maken van het platte dak
5. EPS HD-isolatie Adam Materiaux
6. LW66 PVC-starthoek:
7. Grijs lijn Adam Materiaux
8. EPS Adam Materiaux isolatieplaat
9. Adam Materiaux siliconen-acryl primer en gips

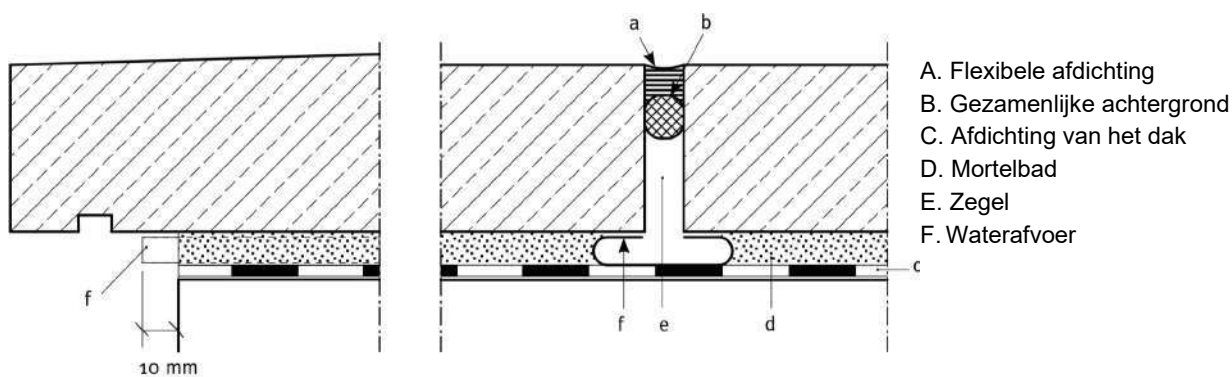


**Technische opmerking van
Isolerende gevel + pleistersysteem Adam
Materiaux Belgische certificering ATG 3119**
**Onderwerp: ETICS Adam Materiaux hulpstukken met
de randen van platte daken**

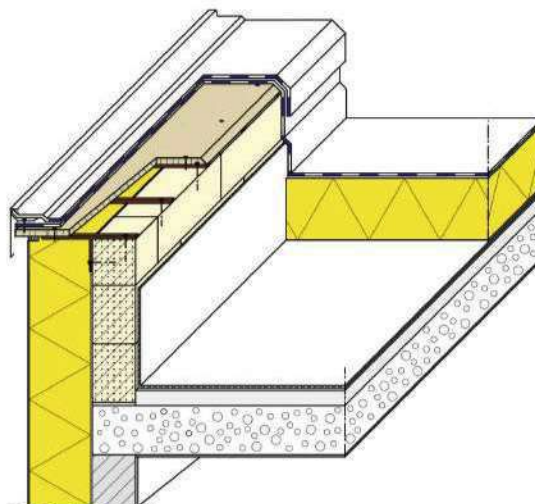
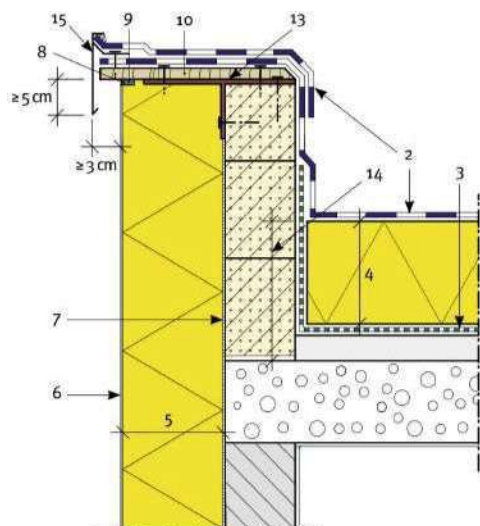
Bron: pagina's 64 en 65 van NIT 257 van het WTCB



Aansluiting van een geïsoleerde plint op een vast frame (gelijkgend met de buitenzijde van de muur)



Uitvoeringsdetail voegen tussen natuursteen of betonnen wandbekledingselementen



A. Hoogtesectie (2D)

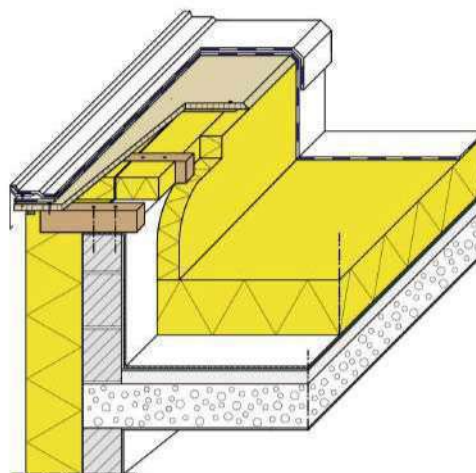
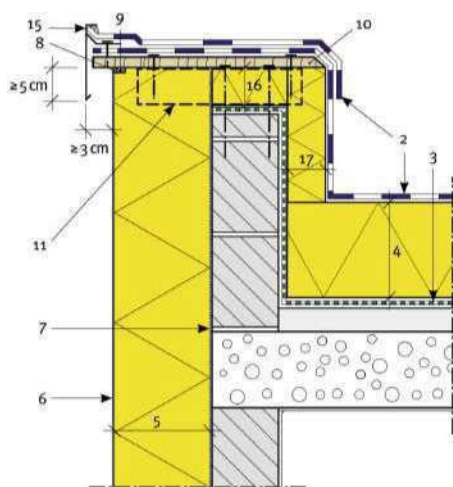
B. Hoogtesectie (3D)

Aansluiting op de rand van een plat dak en gebruik van een isolerend thermisch blok

1. Kroning
2. Dakafdichting
3. Dampscherm
4. Thermische isolatie van het dak
5. EPS Adam Materiaux isolatieplaat
6. Siliconen-acryl primer en gips Adam Materiaux

1. Grijs lijm Adam Materiaux
2. Flexibele afdichting
3. Gezamenlijke compribande:
4. Wandbekleding
5. Houten rekken, wandbekleding steun
6. Waterafvoer

13. steunbeugel voor wandbekleding
14. isolerend constructief blok
15. randprofiel
16. tussenliggende isolatie A
17. tussenliggende isolatie B

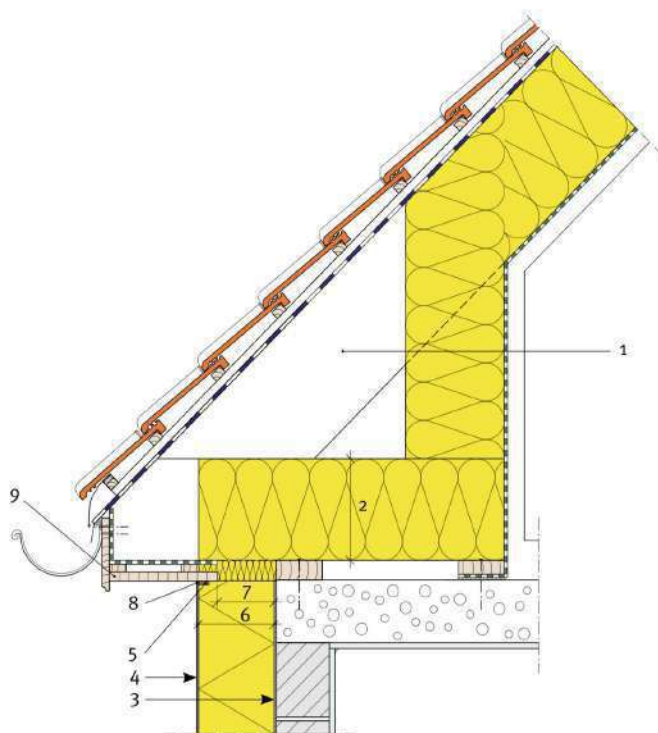


A. Hoogtesectie (2D)

B. Hoogtesectie (3D)

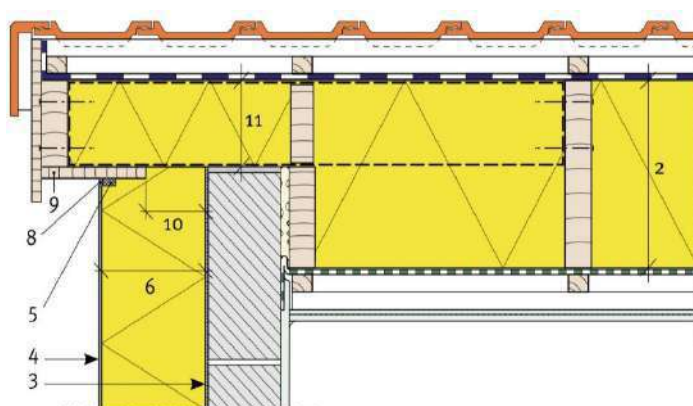
Aansluiting op de rand van een plat dak en bekleding van de borstwering met thermische isolatielagen

Aansluiting van ETICS Adam Matériaux op de zijrand (gevelgevel) van een schuin dak



Aansluiting op de zijrand van een schuin dak (zicht op de
aangebrachte isolatie vóór de gevelwerkzaamheden)

Aansluiting van de Adam Matériaux ETICS op de
onderkant van een schuin dak (geval de Adam Matériaux
ETICS tegen het uitsteeksel aanligt)



1. Boerderij
2. Thermische dakisolatie
3. Grijze lijm Adam Materiaux
4. Siliconen-acryl primer en gips adam materiaux
5. Gezamenlijke compriband:
6. EPS Adam Materiaux isolatieplaat
7. Contactdikte tussen EPS-isolatie Adam materiaux en dakisolatie
8. Zachte afdichting LS-VH06
9. Het uitsteeksel bedekken
10. Contactdikte tussen de EPS ADAM Matériaux-isolatie en de isolatie tussen de dakrand
11. Tussengevoegde isolatie

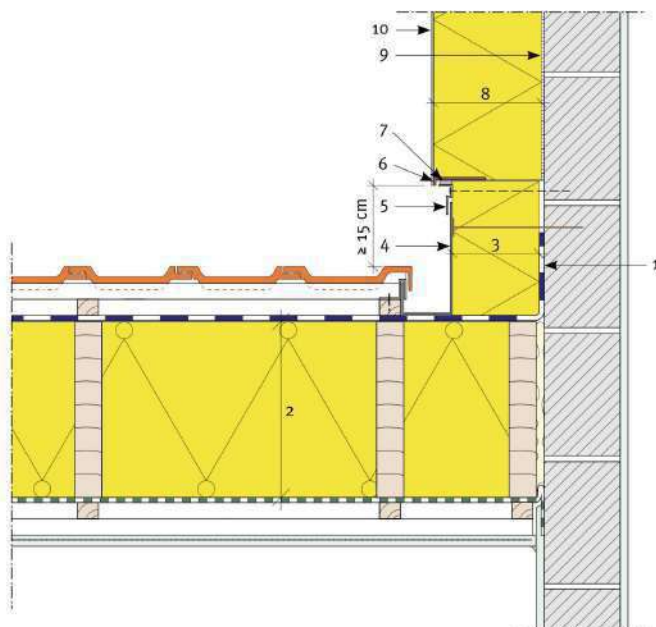
Aansluiting van een Adam Matériaux ETICS-systeem vanaf een schuin dak



A. Bekijken voor het leggen van de dakbedekking

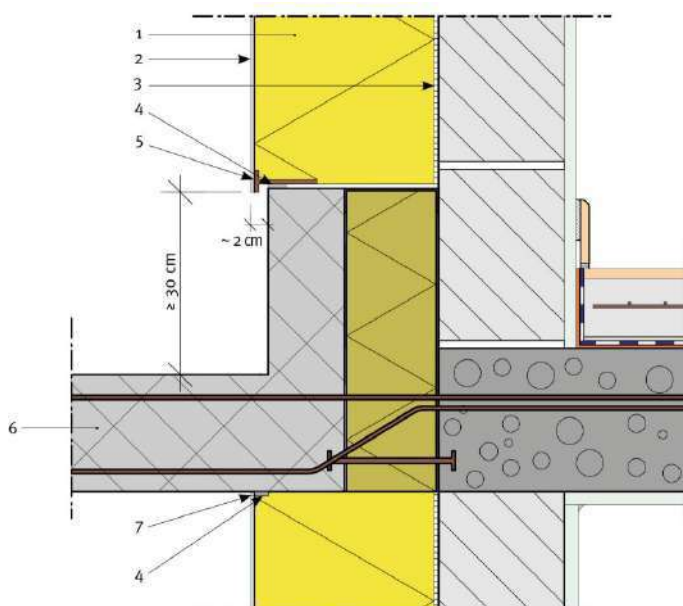


B. Bekijk na installatie van de afdekking.
 Aansluiting van de Adam Matériaux ETICS aan
 het begin van een schuin dak

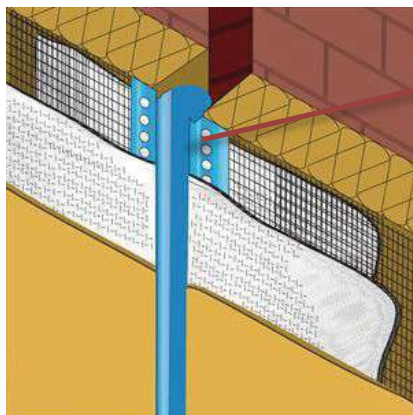


1. Onderzoek van het onderdak
2. Thermische dakisolatie
3. Vochtbestendige starterisolatie
EPS HD Adam-materiaux
4. Gegoten goot
5. Knipperend
6. LW66 PVC startprofiel (zie
pagina 7)
7. Gezamenlijke compriband
8. EPS Adam materiaux isolatieplaat
9. Grijs lijm Adam Materiaux
10. Siliconen-acryl primer en gips
Adam Materiaux

Aansluiting van een Adam Matériaux ETICS-systeem op een balkon

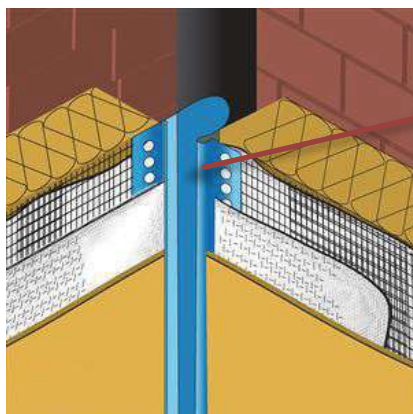


1. EPS isolatieplaat
Adam Materiaux
2. Siliconen-acryl primer en gips
Adam Materiaux
3. Grijsz lijm Adam Materiaux
4. Gezamenlijke compriband:
5. LW66 PVC-startprofiel
6. Geprefabriceerd balkon met een
thermische breker
7. Zachte afdichting



LD-NHP 06 180 ° vorm "E" hoek

LD-NHP PVC-dilatatievoegprofiel 180° met glasvezelversterkt gaas voor het verbinden van de verschillende oppervlakken met zichtbare voeg in het ETICS Adam Materiaux thermische isolatiesysteem



LD-NHR 06 90 ° "V" vormhoek

LD- NHR 06 PVC-dilatatievoegprofiel 90° met glasvezelversterkt gaas voor het verbinden van de verschillende oppervlakken met zichtbare voeg in het ETICS Adam Materiaux thermische isolatiesysteem

MATERIAAL :

PVC bestand tegen alkalisch medium, glasvezelversterkingsweefsel + flexibel PVC

GEBRUIK :

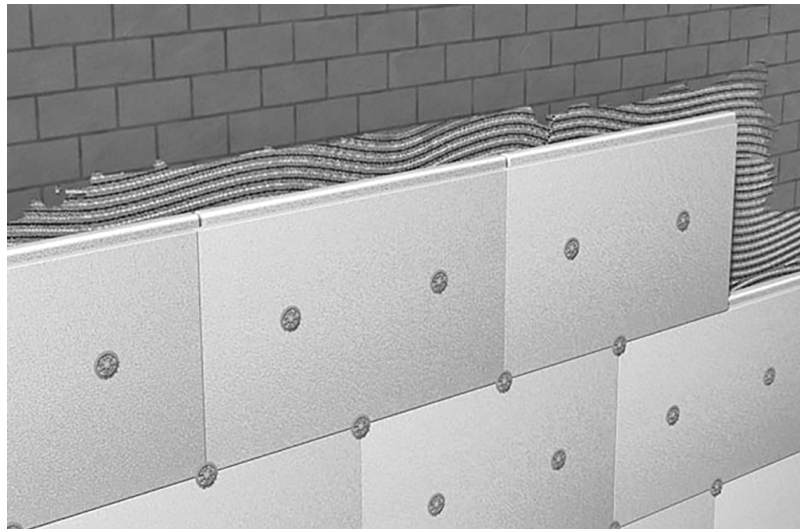
- Kwaliteitsverbinding van de verschillende oppervlakken
- Bescherming van de dilatatievoeg tegen slecht weer
- Voorkomen van het binnendringen van vocht onder de isolatie
- Profiel en profielranden verborgen onder het pleisterwerk

Hannuit, de 17/09/2021

Technische opmerking van
**Isolerende gevel + pleistersysteem Adam
Materiaux Belgische certificering ATG 3119**

**Onderwerp: Mechanische bevestigingsmiddelen
EPS Adam Materiaux**

ETICS Adam Materiaal ankers diagram met minimaal 6 ankers per m²



-Het aantal benodigde ankers wordt berekend volgens de norm NBN EN .1991-1-4.

In nieuwe en oude woningen wordt over het algemeen minimaal 6 ankers/m² aanbevolen. Om "spookbeelden" van de ankers te voorkomen, wordt aanbevolen om de oranje snijder van 65 mm te gebruiken om het anker in de EPS-isolatie te integreren + de installatie van een EPS-plug met een diameter van 65 mm na de installatie van het anker waarop het moet worden gecementeerd " gips" per plug, dwz elke EPS-plug cementeren met grijze lijm Adam Matériaux alvorens te coaten met het 145gr Adam Matériaux wapeningsnet.

-Het is niet verplicht om de enkel te "verdrinken", maar het gebruik van de oranje aardbei vermijdt het fenomeen "spook" (dat wil zeggen om eindelijk de enkels door het gips te zien siliconen-acryl Adam Matériaux) bij laagstaande zon of bij negatieve temperaturen in de winter.

-Gebruik de Koelner en Wkret-Met ankers als inslag- en schroefanker met metalen of PVC spijkers voor bakstenen en blokgevels of de KC kaprozet als schroefanker (voor houten gevels).

-De minimale verankeringsdiepte van het anker in de gevel moet minimaal 35mm zijn. Het is verplicht om deuvels te gebruiken voor:

- Nieuwe gevels hoger dan 25m en 18m in de kuststreek behalve uit het lood zie pagina 13
- Werken aan oude gevels
- Houten of metalen steunen
- Horizontale vlakken (plafonds)
- Bij latere bekleding van bakstenen of stenen (niet inbegrepen in ATG 3119 Adam Matériaux)
- Niet-samenhangende steunen van minder dan 0,08N/mm².
- Wacht voor het ankeren tot de grijze Adam Matériaux-lijm droog is (24 tot 10 dagen - deze tijd varieert naargelang de seizoenen, temperaturen en wind), boor met dezelfde diameter als het anker en boor niet gebruik geen slaghamers in geperforeerd metselwerk.

Schema van de 65 mm EPS-dop met geïntegreerde stekker



EPS-ankers geïntegreerd in de isolatie + EPS 65 mm plug



65 mm EPS doppen + oranje aardbei



EPS-ankers
Met metalen nagel Wkret-Met LMX-10

EPS-ankers
Met Koelner KI-10 PVC-spijkers



R-KC doppen Voor EPS montage met
schroef



Hannuit, de 17/09/2021

**Technische opmerking van
Isolerende gevel + pleistersysteem Adam
Materiaux Belgische certificering ATG 3119
Onderwerp: Coaten en leggen van wapeningsnet
Adam Materials 145gr
Bron: pagina 97.99 en 100 van NIT 257 van het
WTCEB**

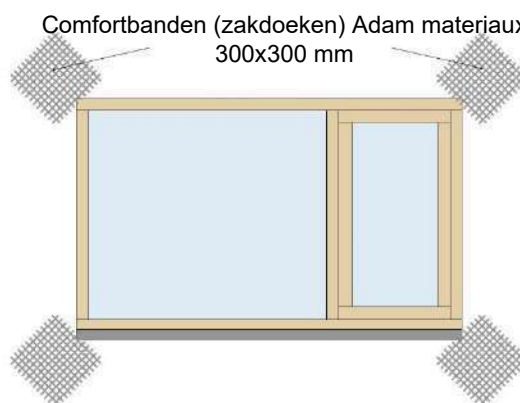
AANBEVELINGEN



- Het is verplicht om de Adam Matériaux EPS-panelen te schuren alvorens ze te coaten met grijze Adam Matériaux-lijm. evenals de waterdosering voor het mengen van de grijze Adam Matériaux-lijm en de duur van het gebruik ervan.
- Het is verplicht om de LK PVC hoekhoeken 10 + 10cm met glasgaas te plaatsen, balkenhoek LTD PVC, uitzettingshoek LD-NH, hoek tegen kozijn LS-VH06, compribande, de bevestigingsblokjes, buighoek LK -KL, de bevestiging pluggen,... alvorens te coaten met de grijze zelfklevende Adam Materials van de EPS-panelen.
- Alle elektrische kabels voor verlichting, bellen, alarmen, evenals waterinlaten (kranen, enz.) moeten ook worden geplaatst voordat de Adam Matériaux EPS-panelen worden gecoat met de grijze Adam Matériaux-lijm.
- Het is verplicht om een extra Adam Materials wapeningsnet diagonaal in de vorm van een pijl van 300x300mm (zakdoek) te installeren in de 4 hoeken van ramen, deuren en lateien, op de hoeken van alle openingen en op de kruising van de hoeken beginnend in ALU en PVC.
- Voor het coaten van de Adam Matériaux EPS-panelen wordt aanbevolen om de Adam Matériaux EPS-panelen te coaten met een 6x6 mm roestvrij pleister, op een dikte van 2-3 mm van de grijze Adam Matériaux-lijm op de Adam Matériaux EPS-panelen en vervolgens het net van Adam-wapening te leggen Materials in de grijze lijm Adam Materials nat in nat en veranker de gaaswapening Adam Materials in het midden van de grijze lijm Adam Materials en om af te werken, verpletter met een rechte roestrijke pleister de grijze lijm Adam Materials om een vlak oppervlak te verkrijgen.
- Alle Adam Matériaux wapeningsnetstroken moeten elkaar minimaal 10 cm overlappen volgens de oranje lijn aan beide zijden van het Adam Matériaux 145gr wapeningsnet.
- Als een tweede laag grijze Adam Matériaux-lijm nodig is, herhaalt u de handeling door de stroken diagonaal in de tweede laag grijze Adam Matériaux-lijm te leggen.



- Installatie van een Adam Matériaux® wapeningsnet in de hoek van een 300X300mm travee (HANDKERCHIEFS)



Positie van extra versterkende wapeningsnetten in de hoeken van de openingen (HANDKERCHIEFS)

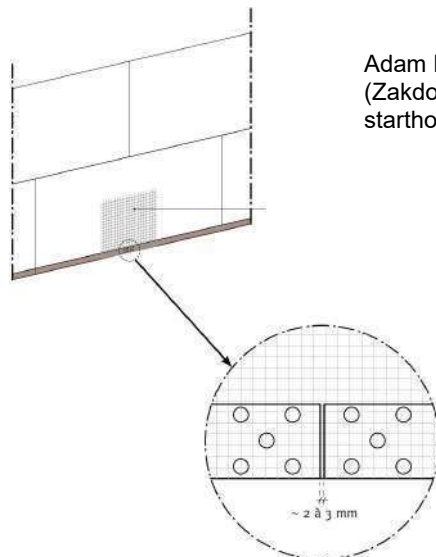


Hannuit, de 17/09/2021

Technische opmerking van
Isolerende gevel + pleistersysteem Adam
Materiaux Belgische certificering **ATG 3119**

**Onderwerp: Coaten en leggen van
wapeningsnet Adam Materials 145gr**

Bron: pagina 97, 99 en 100 van NIT 257 van het
WTCB

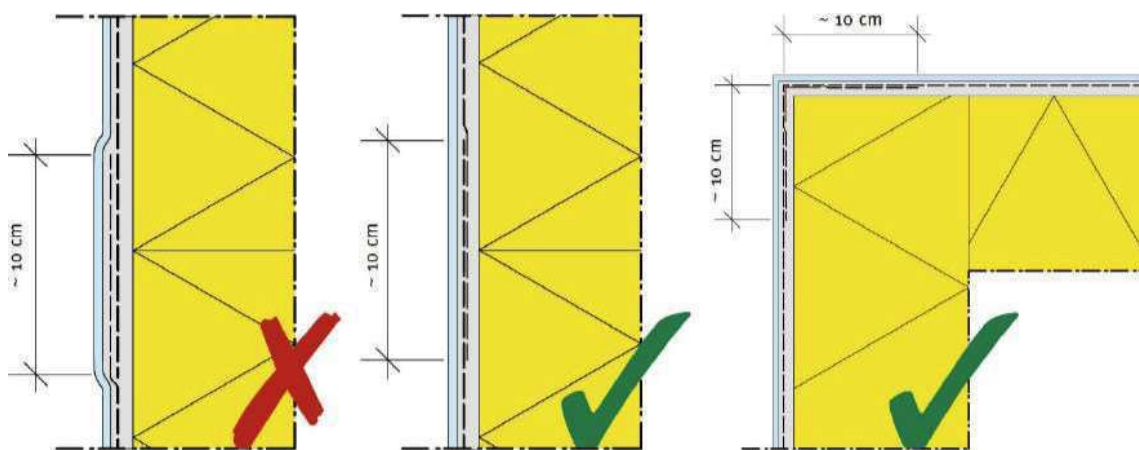


Adam Materiaux Versterkend Net
(Zakdoek) extra op de kruising van
starhoeken in Alu en PVC LW66

Adam Matériaux wapeningsnetstroken van ongeveer
300X300mm (zakdoeken) geplaatst op de kruising tussen
starhoeken zonder wapeningsnet.

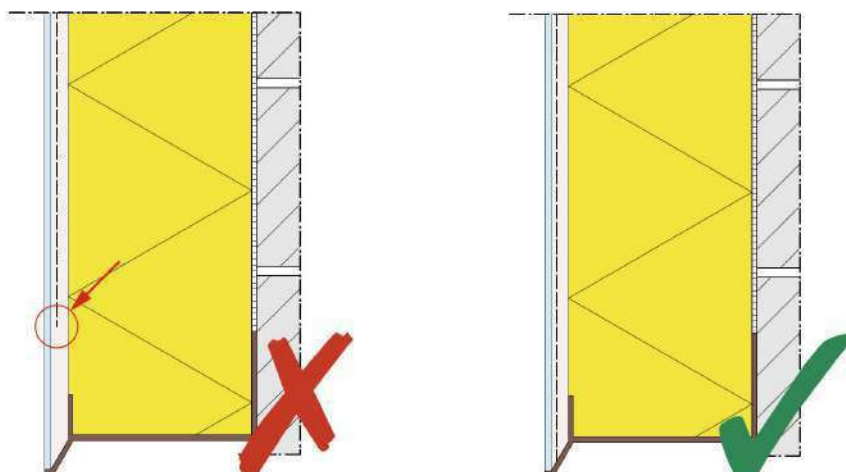
<p align="center"><u>Positie van het wapeningsnet en aanbevelingen</u></p>			
<p>Het Adam Matériaux wapeningsnet moet volledig in de grijze Adam Matériaux lijm worden verwerkt en binnen de dikte van de basislaag grijze Adam Matériaux lijm worden geplaatst.</p>	<p>Meningsverschillen tussen Adam Matériaux isolerende EPS-panels moeten worden vermeden</p>	<p>Indien er open voegen tussen de isolatieplaten zijn (te vermijden), wordt de vulling bij voorkeur uitgevoerd met stukken isolatie (> 5 mm) of Adam Matériaux PUR-schuim (<5 mm) (in geen geval met Adam Matériaux grijze lijm)</p>	<p>X : hors tolérances ✓ : dans les tolérances</p>

Implementatie



Wapeningsnetten afdekken

Verbinding tussen het Adam
Matériaux-wapeningsnet en de
LW66 PVC-starthoek of de start-
ALU-hoek.



Controle van de vlakheid en droging van de grijze lijm Adam Materiaux

Wanneer de grijze Adam Matériaux-lijm droog aanvoelt en visueel is (afhankelijk van de klimatologische omstandigheden, minimaal 1 mm per dag afhankelijk van het seizoen) en dat we ervoor zorgen dat u geen 2e laag grijze Adam Matériaux-lijm hoeft aan te brengen voor de vlakheid van de gevel, de schimmen van eventuele deuvels, ... we moeten de Adam Matériaux-primer aanbrengen.

In sommige gevallen is het nodig om de grijze Adam Matériaux lijm eerst te schuren met een stalen gipskrabber zoals de speciaal hiervoor ontworpen rasp 160x380mm om lijmbramen te verwijderen en/of de vlakheid van de gevels te verbeteren.



Aanbrengen van Adam Matériaux siliconen-acryl primer en pleister: (tussen 5 en 25 graden)

Opgelet: De weersomstandigheden zullen erg belangrijk zijn voor deze 2 etappes.

Er moet voor voldoende temperatuur worden gezorgd:

Zorg er tussen 5 en 10° voor dat het niet vriest en dat er de volgende 3 nachten geen neerslag valt. Zorg er tussen 10° en 15° voor dat er de komende 24 uur geen neerslag valt.

Boven 15° drogen de Adam Matériaux siliconen-acryl primer en gips binnen 2 uur na applicatie, afhankelijk van het seizoen.

Het is nu verplicht om de Adam Matériaux 15KG primer op de grijze Adam Matériaux lijm aan te brengen met een roller en/of een kwast op alle te bepleisteren ondergronden, waarbij de drempel, hardsteen, kozijn beschermd moet worden met behulp van de blauwe beschermfolie 60cm en de oranje tape 38 mm voor de frames en de visqueen voor de bescherming van de vloeren.

Hannuit, de 17/09/2021

Technische opmerking van
**Isolerende gevel + pleistersysteem Adam
Materiaux** Belgische certificering **ATG 3119**
**Betreft: Aanbrengen van Adam Matériaux
siliconen-acryl primer en pleister (tussen 5 en
25 graden)**



De Adam Matériaux 15KG primer heeft bij voorkeur dezelfde kleurreferentie als de Adam Matériaux® siliconen-acrylpleister.

Na minimaal 6 uur afhankelijk van de weersomstandigheden en na maximaal 16 weken zodat de Adam Matériaux primer tussentijds niet vuil wordt, kunt u de Adam Matériaux siliconen-acrylpleister aanbrengen op de eerder geplaatste Adam Matériaux primer.

Het is verplicht om de emmers Adam Matériaux-siliconen-acrylpleister op de ochtend van installatie mechanisch te mengen, door na het mengen visueel de kleur van elke emmer Adam Matériaux®-pleister te controleren.

Het is verplicht voor een kwestie van garantie en kleuruniformiteit, emmers siliconen-acrylpleister Adam Matériaux uit een batch van dezelfde bestelling voor dezelfde locatie te gebruiken door +/- 5% gips Adam Matériaux siliconen-acryl te bestellen in toegevoegd, om tijdens de installatiedag niet leeg te raken en zo "pick-ups" in het gips te voorkomen.

**Technische opmerking van
Isolerende gevel + pleistersysteem Adam
Materiaux Belgische certificering ATG 3119
Betreft: Aanbrengen van Adam Matériaux
siliconen-acrylpleister (tussen 5 en 25 graden)**

Breng de Adam Matériaux siliconen-acrylpleister aan met een stalen spaan 130x270 mm en gebruik voor de structurering (Rigging) van de Adam Materials-pleister 1 harde PVC-troffel 130x270 mm



stalen troffel



Gipsemmer van 25 kg
Adam Matériaux®



PVC vlotter

- Het is verplicht om de Adam Matériaux siliconenpleister op dezelfde dag nat-in-nat techniek aan te brengen, zonder te stoppen om geen "hechtingen" te creëren met voldoende gekwalificeerd personeel afhankelijk van de te pleisteren oppervlakken, na vooraf goed te hebben voorbereid voor het werk: bescherming van drempels en ramen, volledige montage van steigers, installatie van beschermende dekzeilen, geschikt gereedschap. Het gebruik van additieven, gips van andere merken, water in Adam Matériaux siliconen-acrylpleister is verboden en doet automatisch alle garanties vervallen.
- De plaatsing van dekzeilen kan, afhankelijk van het geval, een effectieve bescherming bieden tegen wind, regen, koude wind (zonder een totale garantie te geven) en zo problemen met kleur, herwerking... in Adam Matériaux-pleister te vermijden.
- Indien kleurverschillen of drijfvermogen van de Adam Materiaux pleister door wind, regen etc. worden waargenomen na volledige droging van de Adam Matériaux siliconen-acrylpleister. Het wordt aanbevolen om 2 lagen Adam Matériaux siliconenverf op alle gevels aan te brengen als de Adam Matériaux siliconen-acrylpleister verschillende tinten heeft of als de regen, de wind of de zon gaven een bepaald kleurverschil of drijven in alle gevels.
- Herschilderen zal de gevels niet kunnen "redden" als de uitgevoerde werkzaamheden zodanig zijn dat er te grote verschillen zijn in de vlakheid van de gevels. In dergelijke gevallen is een gepersonaliseerde studie door een ervaren of deskundige aannemer vereist.

Hannuit, de 17/09/2021

**Technische opmerking van
Isolerende gevel + pleistersysteem Adam
Materiaux Belgische certificering ATG 3119
Betreft: Het leggen van Adam Matériaux
siliconen-acrylpleister**

- De kleur, uniformiteit en ruwheid van Adam Matériaux siliconen-acrylpleister moet worden gecontroleerd nadat de pleister volledig is opgedroogd, 3 meter van de gevels, onder natuurlijk licht en niet onder strijklicht.
- Scheuren van minder dan 1 mm in Adam Matériaux-pleister kunnen niet worden geclaimd zolang ze de technische en esthetische kwaliteit van de gevels niet aantasten.
- Gaat de regen door de kieren, dan is er sprake van een technisch defect en dienen reparatiewerkzaamheden zo snel mogelijk te worden uitgevoerd.
- Het zal soms nodig zijn, na enkele maanden of meerdere jaren, om de gevels te reinigen met Adam Matériaux siliconen-acrylpleister met behulp van een warmwaterreiniger bij 60 bar en op een afstand van 1 meter van de gevel en/of d'aanbrengen een fungicide en breng na deze reiniging de Adam Matériaux-siliconenverf aan volgens de groene omgeving, een ongunstige oriëntatie, verontreinigende stoffen, vuil ... zonder dat de aannemer hierop kan anticiperen vóór de ETICS Adam Matériaux-werkzaamheden en meer bij het opstellen van de eerste offerte.
- Op het verschijnen van mos en/of algen kan geen garantie worden gegeven door Adam Matériaux of de aannemer aangezien dit onderhoudswerkzaamheden betreft.

Adam materiaux traceerbaarheid van de gebruikte producten

Op elk Adam Matériaux-product staat een label met een serienummer waarop ook de fabricagedatum van de Adam Matériaux-producten staat vermeld.

Om een perfecte traceerbaarheid van elk Adam Matériaux-product dat op elke site wordt gebruikt te garanderen, moet de klant het serienummer noteren (en / of foto's maken) en / of een zak, verpakking of emmer bewaren van elk Adam Materiaux-product dat op die site is geïmplementeerd.

Zo kan Adam Matériaux voor alle verzoeken en/of vragen met betrekking tot elke vestiging, indien nodig, gemakkelijk de productieketen traceren en een oplossing vinden voor het verzoek en/of de vraag van de klant als de bovenstaande maatregelen zijn genomen gemaakt door de klant.

Dit label bevindt zich meestal in de buurt van de streepjescode van elk Adam Materiaux-product.

Hannuit, de 17/09/2021

**Technische opmerking van
Isolerende gevel + pleistersysteem Adam
Materiaux Belgische certificering ATG 3119
Onderwerp: Onderhoud en pathologieën
ETICS Adam Matériaux
Bron: pagina's 139 van NIT 257 van het WTCB**

-De klant moet zorgen voor het onderhoud van de Adam Matériaux-pleistergevels om hun uiterlijk en duurzaamheid te behouden. Adam Matériaux siliconen-acrylpleister moet daarom regelmatig (minimaal één keer per jaar) worden gecontroleerd en zo nodig in overleg met een gespecialiseerd bedrijf worden behandeld. De onderhoudsfrequentie van Adam Matériaux siliconen-acrylpleister hangt in grote mate af van het toegepaste systeem, de omgeving van de constructie (bomen, vegetatie, vervuiling door wegen, enz.), de blootstelling ervan (bijvoorbeeld vochtigheid).) evenals de zorg die is besteed aan het ontwerp en de uitvoering van details. Indien nodig is het raadzaam om elke tien jaar een grondige revisie uit te voeren.

-De aannemer kan niet aansprakelijk worden gesteld voor het verschijnen van schuim, algen en verontreinigende stoffen op de Adam Matériaux siliconen-acrylpleister als het Adam Matériaux ETICS-systeem is toegepast zoals beschreven in deze technische nota.

Object	Items om te controleren	Acties om te ondernemen (in overleg met een gespecialiseerd bedrijf)	Frequentie van interventies
Mos en zeewier	Was er sprake van mos- en/of algenvorming?	Indien toepasselijk: • Droog poetsen	Wanneer nodig
Luchtvervuilers	Zijn er vuilafzettingen?	• Reinigen met water, met behulp van een fungicide • Waterafstotende behandeling en/of antischuim- en algicidebehandeling	Wanneer nodig
Kleurvariaties	Zijn er kleurverschillen zichtbaar?	• Aanbrengen van een verflaag eventueel over een nieuwe geschikte afwerking	Elke tien jaar (de tijd kan langer zijn afhankelijk van het type pleister en de omgeving waarin het zich bevindt)
Schade	Zijn er scheuren (>0,2 mm), blaren of mechanische beschadigingen?	Eventuele schade wordt zo snel mogelijk gerepareerd door een vakman.	Wanneer nodig



Hannuit, de 17/09/2021

Technische opmerking van
Isolerende gevel + pleistersysteem Adam
Materiaux Belgische certificering **ATG 3119**

261 ADAM MATERIAUX KLEUREN VOOR PRIMER, CREPIS, VERF



Hannuit, de 17/09/2021

Technische opmerking van
Isolerende gevel + pleistersysteem Adam
Materiaux Belgische certificering **ATG 3119**

261 ADAM MATERIAUX KLEUREN VOOR PRIMER, CREPIS, VERF

TO-GR010	TO-GR011	TO-GR012	TO-GR013	TO-GR014	TO-GR015	TO-GR016	TO-GR017	TO-GR018	TO-GR019	TO-GR020	TO-GR021
TO-GR022	TO-GR023	TO-GR024	TO-OL001	TO-OL002	TO-OL003	TO-OL004	TO-OL005	TO-OL006	TO-OL007	TO-OL008	TO-OL009
TO-OL010	TO-OL011	TO-OL012	TO-OL013	TO-OL014	TO-OL015	TO-OL016	TO-OL017	TO-OL018	TO-OL019	TO-OL020	TO-OL021
TO-OL022	TO-OL023	TO-OL024	TO-BL001	TO-BL002	TO-BL003	TO-BL004	TO-BL005	TO-BL006	TO-BL007	TO-BL008	TO-BL009
TO-BL010	TO-BL011	TO-BL012	TO-BL013	TO-BL014	TO-BL015	TO-BL016	TO-BL017	TO-BL018	TO-BL019	TO-BL020	TO-BL021
TO-BL022	TO-BL023	TO-BL024	TO-BL025	TO-BL026	TO-BL027	TO-VN001	TO-VN002	TO-VN003	TO-VN004	TO-VN005	TO-VN006
TO-VN007	TO-VN008	TO-VN009	TO-VN010	TO-VN011	TO-VN012	TO-BR001	TO-BR002	TO-BR003	TO-BR004	TO-BR005	TO-BR006
TO-BR007	TO-BR008	TO-BR009	TO-BR010	TO-BR011	TO-BR012	TO-BR013	TO-BR014	TO-BR015	TO-BR016	TO-BR017	TO-BR018
TO-BR019	TO-BR020	TO-BR021	TO-BR022	TO-BR023	TO-BR024	TO-BR025	TO-BR026	TO-BR027	TO-BR028	TO-BR029	TO-BR030
TO-GY001	TO-GY002	TO-GY003	TO-GY004	TO-GY005	TO-GY006	TO-GY007	TO-GY008	TO-GY009	TO-GY010	TO-GY011	TO-GY012
TO-GY013	TO-GY014	TO-GY015	TO-GY016	TO-GY017	TO-GY018	TO-GY019	TO-GY020	TO-GY021	TO-GY022	TO-GY023	TO-GY024



M130



M139



M164



M178



M194



M203



M223



M237



M248



M269



M312



M330



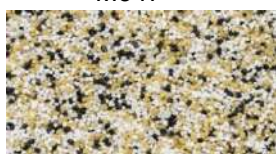
M347



M392



M421



M429



M438



M468



M472



M493



M521



M540



M553



M617



M625



M653



M670



M690



M824



M888



M918



M930



MA10



MA65



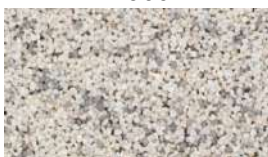
M701



M830



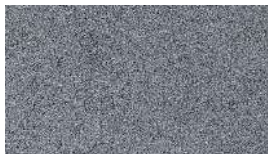
M900



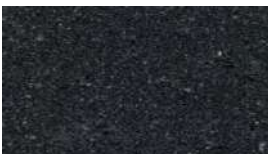
M919



M937



MA063



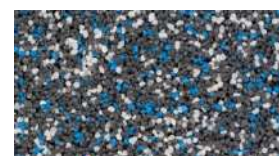
MA66



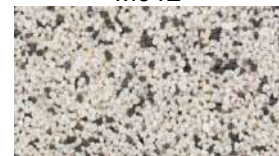
M750



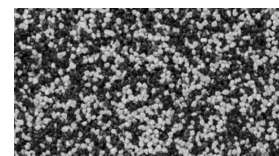
M850



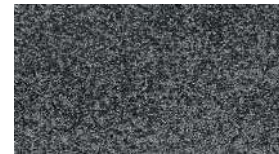
M912



M925



M984



MA064



MA70

