

## LK PVC-profiel

**LK PVC-profiel** met glasvezelversterkingsnet. Voor de versterking en bescherming van hoeken, randen en openingsranden van deuren en ramen in ITE - ETICS systemen.

### Materialen:

- alkalibestendig PVC
- Hoekpunt R117 glasvezelversterkingsnet volgens ETAG 004

### Kenmerken:

- Versterking van hoeken, randen en openingsranden van deuren en ramen
- Hoekbescherming tegen mechanische schade
- Voorkomt scheuren
- Schone afwerking van hoeken en randen

### Installatie-instructies:

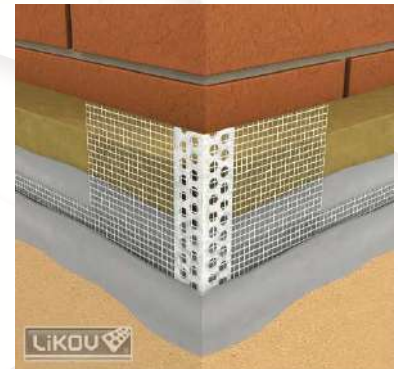
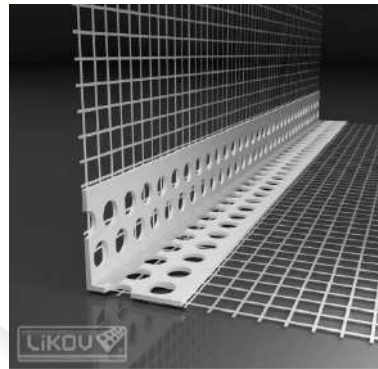
Plaats het profiel en het wapeningsnet in de mortel die eerder op de isolatie is aangebracht en voordat deze is opgedroogd. Het hoekijzer moet op de hoek van de isolatieplaat worden geplaatst, stevig op de mortel worden gedrukt en waterpas worden gezet. Steek vervolgens het wapeningsnet in de mortel. Verwijder overtollige mortel met een troffel. Bedek het hoekijzer en het glasvezelwapeningsnet indien nodig met meerdere lagen gips.

### Verpakking, opslag en transport:

Verpakt in kartonnen dozen. Bewaren op een droge en beschutte plaats bij een temperatuur van + 5°C tot + 40°C. Transport in horizontale positie.

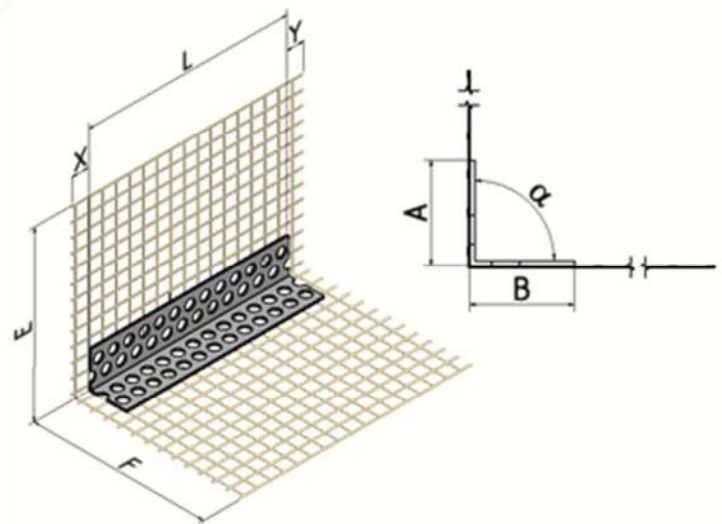
### Certificeringen:

Dit product is niet onderhevig aan certificering volgens artikel nr. 22/1997 Coll. zoals gewijzigd. Het product is gecertificeerd bij TZÚS Praha, s.p., Het product is houder van de certificaten nr. 060-040966, 060-041339 en het "Q"-merk, merk van hoge kwaliteit.



### Technische gegevens:

Profiellengte (L)	2000, 2500
Vleugelbreedtes (A x B)	22 x 22
Breedtes van de tralievleugels (E x F)	82 x 82
	100 x 100
	80 x 120
	100 x 150
	100 x 230
	100 x 300
Overschrijdingen (X/Y)	5/60
Hoek $\alpha$ [ ° ]	88
Methode van bevestiging van het rooster	Lijmen (een enkele strook rooster rond het PVC-profiel)



Uitgegeven op 1 februari 2016.

Deze update maakt eerdere versies van dit gegevensblad ongeldig. De vermelde afmetingen voor dit product zijn indicatief en kunnen variëren afhankelijk van de toegestane fabricagetoleranties.