

# Profilé LK PVC

**Profilé LK PVC** avec treilli d'armature en fibres de verre. Pour le renforcement et la protection des coins, bordures et arêtes d'ouverture des portes et fenêtres dans les systèmes ITE - ETICS

**Matériaux:**

- PVC résistant aux alcalis
- Treilli d'armature en fibre de verre Vertex R117 conforme ETAG 004

**Caractéristiques:**

- Renforcement des coins, bordures et arêtes d'ouverture des portes et fenêtres
- Protection des coins contre les dommages mécaniques
- Préviens les fissures
- Finition nette des coins et bordures

**Instruction de pose:**

Insérer le profilé et son treilli d'armature dans le mortier préalablement appliqué sur l'isolant et avant qu'il n'ait séché. La cornière doit être placée sur le coin de la plaque d'isolant, bien appuyer sur le mortier et mettre à niveau. Insérer ensuite le treilli d'armature dans le mortier. Retirer l'excès de mortier à l'aide d'une truelle. Recouvrir la cornière et le treilli d'armature en fibres de verre de plusieurs couches d'enduit si nécessaire.

**Emballage, entreposage et transport:**

Emballés dans des boîtes en carton. Stocker au sec et à l'abri à une température de + 5°C à + 40°C. Transporter en position horizontale.

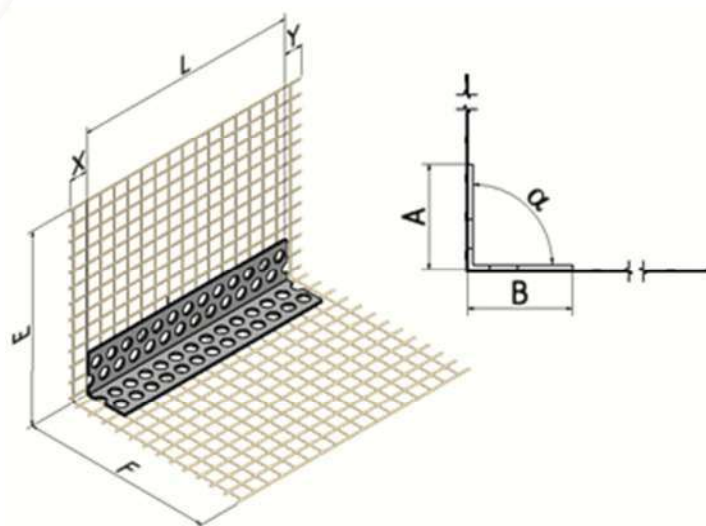
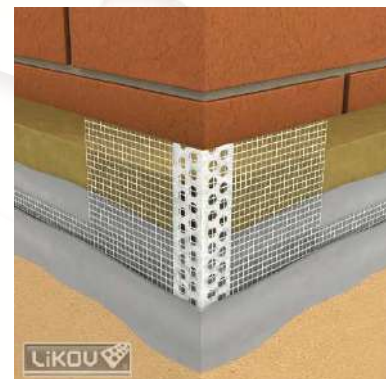
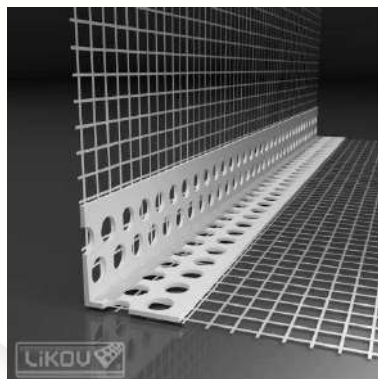
**Certifications:**

Ce produit n'est sujet à aucune certification d'après l'article no. 22/1997 Coll. tel que modifié. Le produit est certifié au TZÚS Praha, s.p., Le produit est titulaire des certificats nos. 060-040966, 060-041339 et du label "Q", marque de haute qualité.



**Données techniques:**

|                                  |  |
|----------------------------------|--|
| Longueur du profilé (L)          | 2000, 2500   |
| Largeurs d'ailes (A x B)         | 22 x 22  |
|                                  | 82 x 82  |
| Largeurs d'ailes treilli (E x F) | 100 x 100  |
|                                  | 80 x 120   |
|                                  | 100 x 150  |
|                                  | 100 x 230  |
|                                  | 100 x 300  |
| Dépassements (X/Y)               | 5/60   |
| Angle $\alpha$ [°]               | 88   |
| Méthode de fixation du treilli   | Collage (une seule bande de treilli autour du profilé PVC) |



Issue le 1er Février 2016.

Cette mise à jour invalide les versions précédentes de cette fiche technique. Les dimensions mentionnées pour ce produit sont indicatives et peuvent varier selon les tolérances de fabrication admises.

LIKOV s.r.o.

Blanenská 1859, Kuřim 664 34, République tchèque

Tél. : +420 541 552 501 - E-mail: [trade@likov.com](mailto:trade@likov.com)

[www.likov.fr](http://www.likov.fr)

## LK PVC-profiel

**LK PVC-profiel** met glasvezelversterkingsnet. Voor de versterking en bescherming van hoeken, randen en openingsranden van deuren en ramen in ITE - ETICS systemen.

### Materialen:

- alkalibestendig PVC
- Hoekpunt R117 glasvezelversterkingsnet volgens ETAG 004

### Kenmerken:

- Versterking van hoeken, randen en openingsranden van deuren en ramen
- Hoekbescherming tegen mechanische schade
- Voorkomt scheuren
- Schone afwerking van hoeken en randen

### Installatie-instructies:

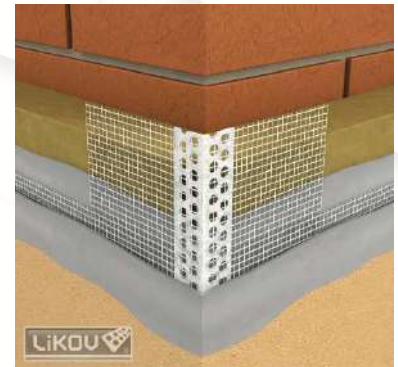
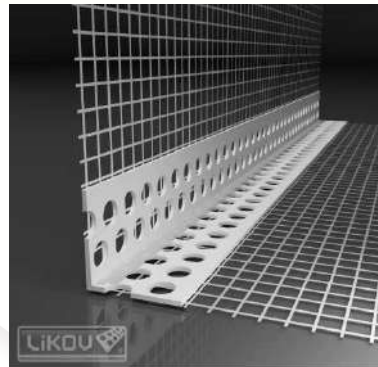
Plaats het profiel en het wapeningsnet in de mortel die eerder op de isolatie is aangebracht en voordat deze is opgedroogd. Het hoekijzer moet op de hoek van de isolatieplaat worden geplaatst, stevig op de mortel worden gedrukt en waterpas worden gezet. Steek vervolgens het wapeningsnet in de mortel. Verwijder overtollige mortel met een troffel. Bedek het hoekijzer en het glasvezelwapeningsnet indien nodig met meerdere lagen gips.

### Verpakking, opslag en transport:

Verpakt in kartonnen dozen. Bewaren op een droge en beschutte plaats bij een temperatuur van + 5°C tot + 40°C. Transport in horizontale positie.

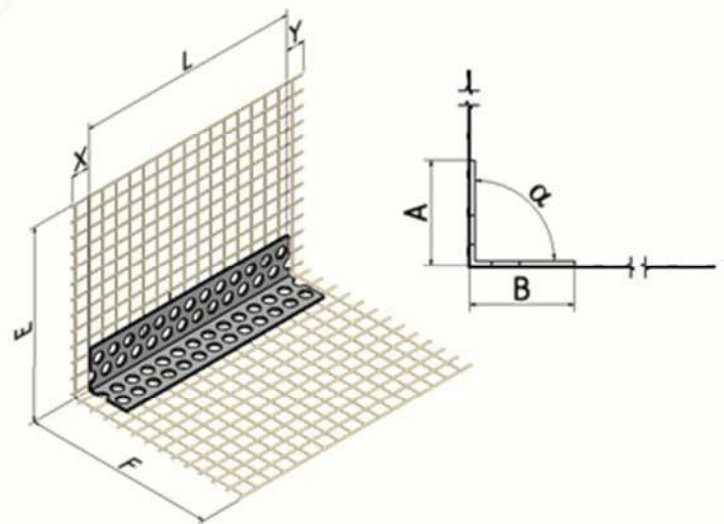
### Certificeringen:

Dit product is niet onderhevig aan certificering volgens artikel nr. 22/1997 Coll. zoals gewijzigd. Het product is gecertificeerd bij TZÚS Praha, s.p., Het product is houder van de certificaten nr. 060-040966, 060-041339 en het "Q"-merk, merk van hoge kwaliteit.



### Technische gegevens:

|   |   |
|---|---|
| Profiellengte (L)                       | 2000, 2500  |
| Vleugelbreedtes (A x B)                 | 22 x 22   |
| Breedtes van de tralievleugels (E x F)  | 82 x 82   |
|   | 100 x 100   |
|   | 80 x 120  |
|   | 100 x 150   |
|   | 100 x 230   |
|   | 100 x 300   |
| Overschrijdingen (X/Y)                  | 5/60  |
| Hoek $\alpha$ [ ° ]                     | 88  |
| Methode van bevestiging van het rooster | Lijmen (een enkele strook rooster rond het PVC-profiel) |



Uitgegeven op 1 februari 2016.

Deze update maakt eerdere versies van dit gegevensblad ongeldig. De vermelde afmetingen voor dit product zijn indicatief en kunnen variëren afhankelijk van de toegestane fabricagetoleranties.

## LK PVC-Profil

**PVC-L-Profil** mit Glasfaserverstärkungsgewebe. Zur Verstärkung und zum Schutz von Ecken, Kanten und Öffnungskanten von Türen und Fenstern in ITE-WDVS-Systemen

### Matériaux:

- Alkalibeständiges PVC
- Vertex R117-konformes Glasfaser-Verstärkungsnetz ETAG 004

### Merkmale:

- Verstärkung von Ecken, Rändern und Öffnungskanten von Türen und Fenstern
- Schutz der Ecken vor mechanischer Beschädigung
- Verhindert Risse
- Sauberer Abschluss von Ecken und Kanten

### Installationsanleitung:

Fügen Sie das Profil und das Armierungsgewebe in den zuvor auf die Dämmung aufgetragenen Mörtel ein, bevor dieser getrocknet ist. Das Winkeleisen muss an der Ecke der Dämmplatte angesetzt, fest auf den Mörtel gedrückt und nivelliert werden. Anschließend das Armierungsgewebe in den Mörtel einlegen. Überschüssigen Mörtel mit einer Kelle entfernen. Decken Sie das Winkeleisen und das Glasfaserverstärkungsnetz bei Bedarf mit mehreren Schichten Beschichtung ab.

### Verpackung, Lagerung und Transport:

Verpackt in Kartons. Trocken und geschützt bei einer Temperatur von +5°C bis +40°C lagern. Transport in horizontaler Position.

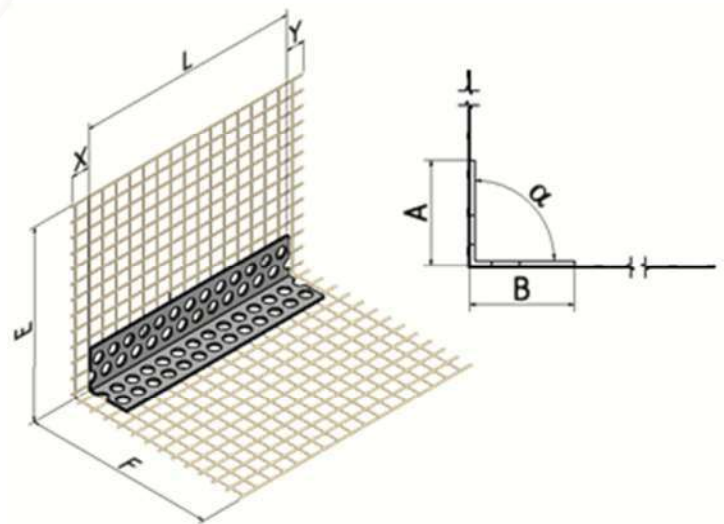
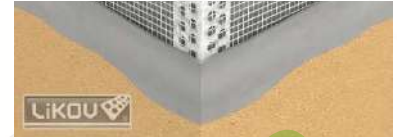
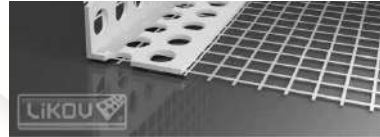
### Zertifizierungen:

Dieses Produkt unterliegt keiner Zertifizierung gemäß Artikel-Nr. 22/1997 Slg. in der geänderten Fassung. Das Produkt ist bei TZÚS Praha, s.p. zertifiziert. Das Produkt verfügt über die Zertifikate Nr. 060-040966, 060-041339 und das „Q“-Label, ein Zeichen für hohe Qualität.



### Technische Daten:

|                               |   |
|-------------------------------|---|
| Profillänge (L)               | 2000, 2500  |
| Flügelbreiten (A x B)         | 22 x 22   |
| Gitterflügelbreiten (E x F)   | 82 x 82   |
|                               | 100 x 100   |
|                               | 80 x 120  |
|                               | 100 x 150   |
|                               | 100 x 230   |
|                               | 100 x 300   |
| Überschreitungen (X/Y)        | 5/60  |
| Winkel $\alpha$ [°]           | 88  |
| Methode zur Gitterbefestigung | Kleben (ein einzelner Netzstreifen um das PVC-Profil) |



Ausgestellt am 1. Februar 2016.

Durch dieses Update werden frühere Versionen dieses Datenblatts ungültig. Die für dieses Produkt genannten Abmessungen sind Richtwerte und können je nach akzeptierten Fertigungstoleranzen variieren.

LIKOV s.r.o.

Blanenská 1859, Kuřim 664 34, République tchèque

Tél. : +420 541 552 501 - E-mail: [trade@likov.com](mailto:trade@likov.com)

[www.likov.fr](http://www.likov.fr)