

Profilé LK PVC

Profilé LK PVC avec treilli d'armature en fibres de verre. Pour le renforcement et la protection des coins, bordures et arêtes d'ouverture des portes et fenêtres dans les systèmes ITE - ETICS

Matériaux:

- PVC résistant aux alcalis
- Treilli d'armature en fibre de verre Vertex R117 conforme ETAG 004

Caractéristiques:

- Renforcement des coins, bordures et arêtes d'ouverture des portes et fenêtres
- Protection des coins contre les dommages mécaniques
- Préviens les fissures
- Finition nette des coins et bordures

Instruction de pose:

Insérer le profilé et son treilli d'armature dans le mortier préalablement appliqué sur l'isolant et avant qu'il n'ait séché. La cornière doit être placée sur le coin de la plaque d'isolant, bien appuyer sur le mortier et mettre à niveau. Insérer ensuite le treilli d'armature dans le mortier. Retirer l'excès de mortier à l'aide d'une truelle. Recouvrir la cornière et le treilli d'armature en fibres de verre de plusieurs couches d'enduit si nécessaire.

Emballage, entreposage et transport:

Emballés dans des boîtes en carton. Stocker au sec et à l'abri à une température de + 5°C à + 40°C. Transporter en position horizontale.

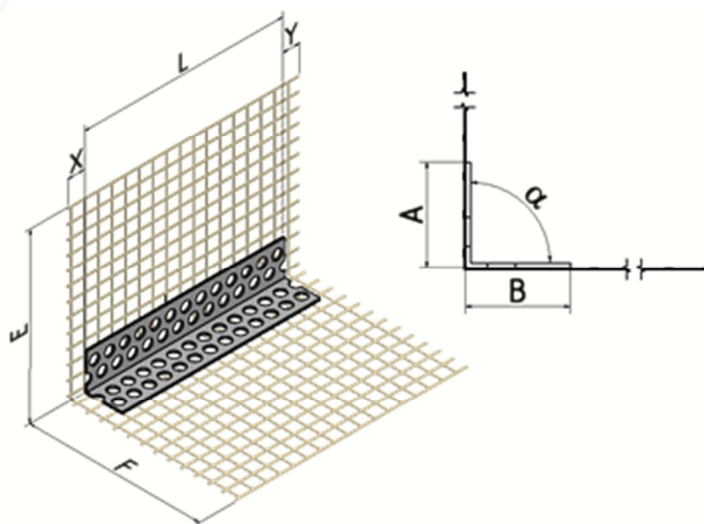
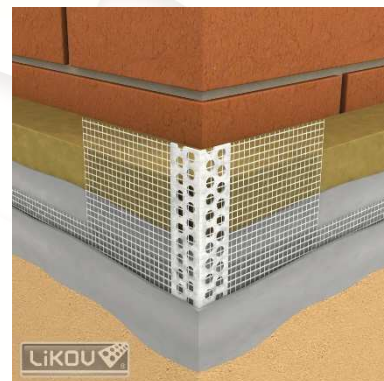
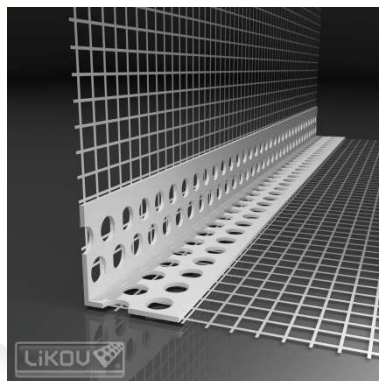
Certifications:

Ce produit n'est sujet à aucune certification d'après l'article no. 22/1997 Coll. tel que modifié. Le produit est certifié au TZÚS Praha, s.p., Le produit est titulaire des certificats nos. 060-040966, 060-041339 et du label "Q", marque de haute qualité.



Données techniques:

Longueur du profilé (L)	2000, 2500
Largeurs d'ailes (A x B)	22 x 22
Largeurs d'ailes treilli (E x F)	82 x 82
	100 x 100
	80 x 120
	100 x 150
	100 x 230
	100 x 300
Dépassements (X/Y)	5/60
Angle α [°]	88
Méthode de fixation du treilli	Collage (une seule bande de treilli autour du profilé PVC)



Issue le 1er Février 2016.

Cette mise à jour invalide les versions précédentes de cette fiche technique. Les dimensions mentionnées pour ce produit sont indicatives et peuvent varier selon les tolérances de fabrication admises.

LIKOV s.r.o.

Blanenská 1859, Kuřim 664 34, République tchèque

Tél. : +420 541 552 501 - E-mail: trade@likov.com

www.likov.fr