

KI-10 Cheville d'isolation à frapper avec clou plastique

Cheville d'isolation à frapper avec clou plastique renforcé



Agréments

- ETA-07/0291
- TC 4554-15



Informations sur le produit

Caractéristiques et avantages

- Installation sur tous les supports (catégories A, B, C, D, E).
- L'utilisation d'une épingle en plastique empêche le transfert de chaleur au point d'ancrage (0,0 W / K)
- Le mandrin en plastique renforcé de fibre de verre permet une installation sans problème et la zone d'ancrage optimale de la zone d'ancrage
- La conception précise des broches permet d'obtenir les meilleurs paramètres en utilisant une zone d'ancrage réduite à 25 mm
- Peut être installé avec une plaque KWL supplémentaire disponible dans les diamètres 90, 110, 140mm
- Le produit fournit les paramètres techniques nécessaires à un faible coût
- La rigidité élevée de la plaque assure la stabilité du système d'isolation thermique, neutralisant les vibrations causées par les forces d'aspiration du vent.

Applications

- des panneaux de polystyrène
- des planches de laine minérale
- des planches de laine de bois
- panneaux de polyuréthane
- planches de laine minérale
- Panneaux d'isolation thermique légers
- Systèmes d'isolation de façade (ETICS)

Supports

Certifié pour:

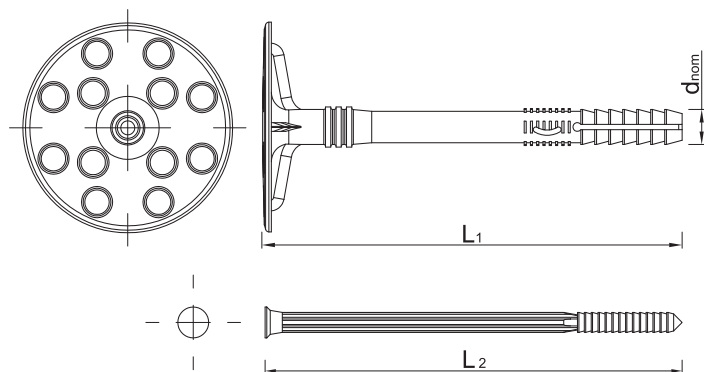
- Béton C12 / 15-C50 / 60
- brique pleine
- brique de silico-calcaire pleine
- brique de silico-calcaire perforée
- brique creuse
- blocs de béton légers
- blocs de béton légers creux
- bloc en béton de granulats légers
- béton cellulaire

Instructions de montage



1. Percez un trou avec le diamètre et la profondeur appropriés.
2. Profondeur de forage dans le béton et la brique pleine, minimum de 35mm, matériel creux 50mm, béton léger et béton cellulaire 70mm.
3. Frapper doucement le clou plastique dans la cheville jusqu'à ce que la ro soit à fleur avec l'isolant thermique. (la plaque de cheville doit être au même niveau avec une isolation thermique)
4. La profondeur d'ancrage dans le béton et la brique pleine de 25 mm, dans des matériaux creux de 40 mm, dans du béton léger et du béton cellulaire 60 mm.
5. En martelant le clou en plastique, enfoncez le dans la cheville jusqu'à ce que la surface du clou et de la plaque soit complètement alignée avec la surface d'isolation thermique.

Informations sur le produit



Dimensions	Produit	Cheville			Pièce à fixer		
		Diamètre	Longueur	Diamètre de la rosace	Épaisseur recommandée		
		d	L	D	t _{rs} A, B, C	t _{rs} D	t _{rs} E
[mm]							
Ø10	KI-070	10	70	60	35	20	0
	KI-090	10	90	60	55	40	20
	KI-120	10	120	60	85	70	50
	KI-140	10	140	60	105	90	70
	KI-160	10	160	60	125	110	90
	KI-180	10	180	60	145	130	110
	KI-200	10	200	60	165	150	130
	KI-220	10	220	60	185	170	150

Recommandations d'assemblage

Base		A, B, C	D	E
Diamètre de la cheville	d [mm]	10	10	10
Diamètre du trou	d ₀ [mm]	10	10	10
Profondeur de perçage minimum	h ₀ [mm]	35	50	70
Profondeur totale de fixation du connecteur	h _{nom} [mm]	25	40	60
Épaisseur minimale du support	h _{min} [mm]	100	100	100
Espacement minimum	s _{min} [mm]	100	100	100
Distance minimum du bord	c _{min} [mm]	100	100	100

Données simplifiées pour un seul ancrage

Données pour un montage unique sans influence des bords et des connecteurs adjacents

Base		Béton C12/15	Béton min C16/20	Brique pleine	Brique silico-calcaire pleine	Brique silico-calcaire perforée	Brique de terre cuite perforée	Brique terre cuite creuse (ex. Porotherm)	MEGA MAX	Blocs de béton légers creux	Blocs de béton légers	Béton cellulaire
Profondeur d'ancrage efficace h _{ef}	[mm]	25	25	25	25	25	25	25	25	40	60	60
Poids de chargement moyen N _{Ru,m}												
KI-10	[kN]	0.78	0.70	0.72	0.89	0.96	0.74	0.57	0.67	0.75	0.78	0.25
Résistance caractéristique N _{Rk}												
KI-10	[kN]	0.50	0.50	0.50	0.60	0.60	0.40	0.40	0.30	0.40	0.50	0.10
Valeur de calcul N _{Rd}												
KI-10	[kN]	0.25	0.25	0.25	0.30	0.30	0.20	0.20	0.15	0.20	0.25	0.05

Données simplifiées pour un seul ancrage

Base		Béton C12/15	Béton min C16/20	Brique pleine	Brique silico-calcaire pleine	Brique silico-calcaire perforée	Brique de terre cuite perforée	Brique en terre cuite creuse (Porotherm)	MEGA MAX	Blocs de béton légers creux	Blocs de béton légers	Béton cellulaire
		Charge recommandée N _{rec}										
KI-10	[kN]	0.18	0.18	0.18	0.21	0.21	0.14	0.14	0.11	0.14	0.18	0.04

Type de cheville	KI-10	
Résistance de la rosace	[kN]	0.86
Rigidité de la rosace	[kN/mm]	0.4
Transmittance du pont thermique	-	0,003-0,006

Données logistiques

Taille	Produit	Cheville			Quantité[pcs]			Poids [kg]			Code EAN
		Diamètre [mm]	Longueur [mm]	Diamètre [mm]	Emballage Individuel	Emballage collectif	Palette	Emballage Individuel	Emballage collectif	Palette	
Ø10	KI-070 ¹⁾	10	70	60	250	250	14000	2.5	2.5	167.4	5906675210049
	KI-090 ¹⁾	10	90	60	250	250	14000	2.5	2.5	170.0	5906675210148
	KI-120 ¹⁾	10	120	60	250	250	12000	3.2	3.2	181.2	5906675210247
	KI-140 ¹⁾	10	140	60	250	250	10000	4.0	4.0	190.0	5906675210346
	KI-160 ¹⁾	10	160	60	250	250	10000	4.2	4.2	198.0	5906675210445
	KI-180 ¹⁾	10	180	60	250	250	7500	4.5	4.5	165.0	5906675210544
	KI-200 ¹⁾	10	200	60	250	250	7500	5.1	5.1	181.5	5906675210643
	KI-220 ¹⁾	10	220	60	250	250	7500	5.1	5.1	182.1	5906675159126

1) ETA-07/0291
2) TC 4554-15

KI-10 Isolatieplug met kunststof spijker

Impact-isolatieplug met versterkte kunststof spijker



Goedkeuringen

- ETA-07/0291
- TC 4554-15



Product informatie

Functies en voordelen

- Installatie op alle media (categorieën A, B, C, D, E).
- Het gebruik van een plastic pin voorkomt warmteoverdracht op het ankerpunt (0,0 W / K)
- Met glasvezel versterkte kunststof spil maakt een probleemloze installatie mogelijk en de optimale verankeringszone van de verankeringszone
- Nauwkeurig pendesign biedt de beste instellingen met een verankeringsgebied dat tot 25 mm is verkleind
- Kan worden geïnstalleerd met extra KWL-plaat beschikbaar in diameters van 90, 110, 140 mm
- Het product biedt de nodige technische parameters tegen lage kosten
- De hoge stijfheid van de plaat zorgt voor de stabiliteit van het thermische isolatiesysteem en neutraliseert de trillingen veroorzaakt door de windzuigingskrachten.

Toepassingen

- polystyreen panelen
- platen van minerale wol
- houtwolplaten
- polyurethaanpanelen
- platen van minerale wol
- Lichtgewicht thermische isolatiepanelen
- Gevelisolatiesystemen (ETICS)

Ondersteuning

Gecertificeerd voor:

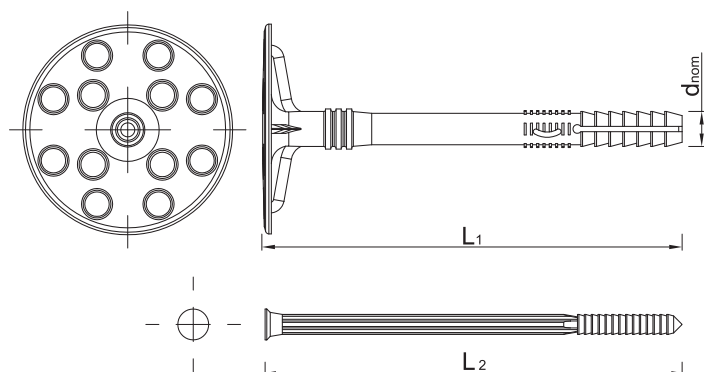
- Beton C12 / 15-C50 / 60
- stevige baksteen
- stevige silico-kalkstenen baksteen
- geperforeerde silico-kalkhoudende baksteen
- holle baksteen
- lichtgewicht betonblokken
- lichte holle betonblokken
- lichtgewicht betonblok van aggregaat
- cellenbeton

Montage-instructies



1. Boor een gat met de juiste diameter en diepte.
2. Diepte van het boren in beton en massieve steen, minimaal 35 mm, 50 mm hol materiaal, lichtgewicht beton en 70 mm cellenbeton.
3. Tik voorzichtig op de plastic spijker in de pen totdat de ro gelijk ligt met de thermische isolatie. (de enkelplaat moet op hetzelfde niveau zijn met thermische isolatie)
4. Verankeringsdiepte in beton en massieve steen 25 mm in 40 mm hol materiaal in lichtbeton en 60 mm cellenbeton.
5. Klop de plastic spijker vast en duw hem in de plug totdat het oppervlak van de spijker en plaat volledig is uitgelijnd met het oppervlak van de thermische isolatie.

Product informatie



Afmeting	Product	Plug			Stuk te vastmaken		
		Diameter	Lengte	Diameter van de rozet	Aanbevolen dikte		
		d	L	D	t _{ix} A, B, C	t _{ix} D	t _{ix} E
[mm]							
Ø10	KI-070	10	70	60	35	20	0
	KI-090	10	90	60	55	40	20
	KI-120	10	120	60	85	70	50
	KI-140	10	140	60	105	90	70
	KI-160	10	160	60	125	110	90
	KI-180	10	180	60	145	130	110
	KI-200	10	200	60	165	150	130
	KI-220	10	220	60	185	170	150

Assemblage aanbevelingen

Basis		A, B, C	D	E
Diameter van de plug	d [mm]	10	10	10
Diameter van het gat	d _o [mm]	10	10	10
Minimale boordiepte	h _o [mm]	35	50	70
Totale diepte van connectorassemblage	h _{nom} [mm]	25	40	60
Minimale dikte van de ondersteuning	h _{min} [mm]	100	100	100
Minimale afstand	s _{min} [mm]	100	100	100
Minimale afstand vanaf de rand	c _{min} [mm]	100	100	100

Vereenvoudigde gegevens voor een enkel anker

Gegevens voor enkele montage zonder de invloed van aangrenzende randen en connectoren

Basis	[mm]	Beton C12/15	Beton min C16/20	Stevige baksteen	Volledige silico-kalkstenen baksteen	Geperforeerde silico-kalkhoudende baksteen	Geperforeerde bakstenen	Holle terracotta baksteen (bijv. Porotherm)	MEGA MAX	Lichtgewicht holle betonnen blokken	Lichtgewicht betonblokker	Cellenbeton
		Effectieve verankeringsdiepte h _{ef}	[mm]	25	25	25	25	25	25	25	25	40
Gemiddeld laadgewicht N _{Ru,m}												
KI-10	[kN]	0.78	0.70	0.72	0.89	0.96	0.74	0.57	0.67	0.75	0.78	0.25
Karakteristieke weerstand N _{Rk}												
KI-10	[kN]	0.50	0.50	0.50	0.60	0.60	0.40	0.40	0.30	0.40	0.50	0.10
Berekeningswaarde N _{Rd}												
KI-10	[kN]	0.25	0.25	0.25	0.30	0.30	0.20	0.20	0.15	0.20	0.25	0.05

Vereenvoudigde gegevens voor een enkel anker

Basis	[kN]	Beton C12/15	Beton min C16/20	Stevige baksteen	Volledige silico-kalkstenen baksteen	Geperforeerde silico-kalkhoudende baksteen	Geperforeerde bakstenen	Holle terracotta baksteen (bijv. Porotherm)	MEGA MAX	Lichtgewicht holle betonnen blokken	Lichtgewicht betonblokken	Cellenbeton
		Aanbevolen lading N _{rec}										
KI-10	[kN]	0.18	0.18	0.18	0.21	0.21	0.14	0.14	0.11	0.14	0.18	0.04

Plugtype		KI-10	
Weerstand van de rozet	[kN]	0.86	
Stijfheid van de rozet	[kN/mm]	0.4	
Overbrenging van de thermische brug	-	0,003-0,006	

Logistieke gegevens

Af meting	Product	Plug		Aantal [st]			Gewicht [kg]			Code EAN	
		Diameter [mm]	Lengte [mm]	Diameter [mm]	Individuele verpakking	collectieve verpakking	Palet	Individuele verpakking	collectieve verpakking		Palet
Ø10	KI-070 ¹⁾	10	70	60	250	250	14000	2.5	2.5	167.4	5906675210049
	KI-090 ¹⁾	10	90	60	250	250	14000	2.5	2.5	170.0	5906675210148
	KI-120 ¹⁾	10	120	60	250	250	12000	3.2	3.2	181.2	5906675210247
	KI-140 ¹⁾	10	140	60	250	250	10000	4.0	4.0	190.0	5906675210346
	KI-160 ¹⁾	10	160	60	250	250	10000	4.2	4.2	198.0	5906675210445
	KI-180 ¹⁾	10	180	60	250	250	7500	4.5	4.5	165.0	5906675210544
	KI-200 ¹⁾	10	200	60	250	250	7500	5.1	5.1	181.5	5906675210643
	KI-220 ¹⁾	10	220	60	250	250	7500	5.1	5.1	182.1	5906675159126

1) ETA-07/0291
 2) TC 4554-15

KI-10 Isolierstecker mit Kunststoffnagel

Schlagisolierungsstecker mit verstärktem Kunststoffnagel



Zulassungen

- ETA-07/0291
- TC 4554-15



Produktinformationen

Funktionen und Vorteile

- Installation auf allen Medien (Kategorien A, B, C, D, E).
- Die Verwendung eines Kunststoffstifts verhindert die Wärmeübertragung am Ankerpunkt (0,0 W / K)
- Glasfaserverstärkter Kunststoffdorn ermöglicht problemlose Installation und die optimale Verankerungszone der Verankerungszone
- Das präzise Pin-Design bietet die besten Einstellungen mit einem auf 25 mm reduzierten Ankerbereich
- Kann mit zusätzlicher KWL-Platte mit Durchmessern von 90, 110, 140 mm installiert werden
- Das Produkt bietet die erforderlichen technischen Parameter zu geringen Kosten
- Die hohe Steifigkeit der Platte sichert die Stabilität des Wärmedämmsystems und neutralisiert die durch die Windansaugkräfte verursachten Vibrationen.

Anwendungen

- Polystyrolplatten
- Mineralwolleplatten
- Holzwolleplatten
- Polyurethanplatten
- Mineralwolleplatten
- Leichte Wärmedämmplatten
- Fassadendämmsysteme (WDVS)

Unterstützung

Zertifiziert für:

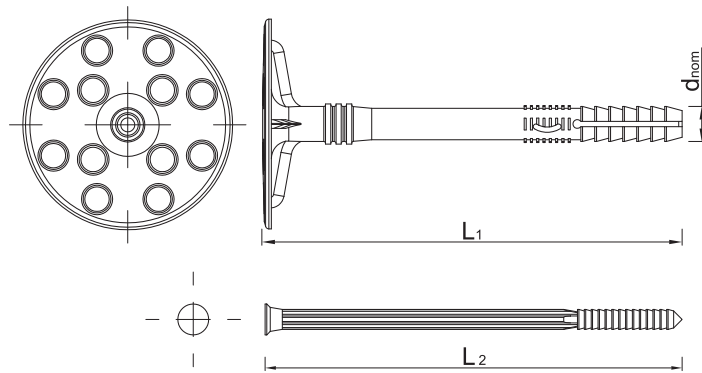
- Beton C12 / 15-C50 / 60
- massiver Ziegel
- massiver Kalksandstein
- gelochter Kalkstein
- Hohlziegel
- leichte Betonblöcke
- leichte Betonhohlblöcke
- leichter Betonsteinblock
- Porenbeton

Montageanleitung



1. Bohren Sie ein Loch mit dem entsprechenden Durchmesser und der richtigen Tiefe.
2. Bohrtiefe in Beton und Vollziegel, mindestens 35 mm, 50 mm Hohlmaterial, Leichtbeton und 70 mm Porenbeton.
3. Klopfen Sie den Kunststoffnagel vorsichtig in den Stift, bis der Ro mit der Wärmedämmung abschließt. (Die Fußgelenkplatte muss sich auf der gleichen Höhe wie die Wärmedämmung befinden)
4. Verankerungstiefe in Beton und Vollziegel 25 mm in 40 mm Hohlmaterial in Leichtbeton und 60 mm Porenbeton.
5. Hämmern Sie den Kunststoffnagel in den Dübel, bis die Oberfläche des Nagels und der Platte vollständig mit der Wärmedämmfläche übereinstimmt.

Produktinformationen



Größe	Produkt	Cheville			Stück befestigen		
		Durchmesser	Länge	Durchmesser der Rosette	Empfohlene Dicke		
		d	L	D	t _{ix} A, B, C	t _{ix} D	t _{ix} E
[mm]							
Ø10	KI-070	10	70	60	35	20	0
	KI-090	10	90	60	55	40	20
	KI-120	10	120	60	85	70	50
	KI-140	10	140	60	105	90	70
	KI-160	10	160	60	125	110	90
	KI-180	10	180	60	145	130	110
	KI-200	10	200	60	165	150	130
	KI-220	10	220	60	185	170	150

Montageempfehlungen

Basis		A, B, C	D	E
Durchmesser des Knöchels	d [mm]	10	10	10
Durchmesser des Lochs	d ₀ [mm]	10	10	10
Minimale Bohrtiefe	h ₀ [mm]	35	50	70
Gesamttiefe der Anschlussbefestigung	h _{nom} [mm]	25	40	60
Mindeststärke des Trägers	h _{min} [mm]	100	100	100
Mindestabstand	s _{min} [mm]	100	100	100
Mindestabstand vom Rand	c _{min} [mm]	100	100	100

Vereinfachte Daten für einen einzelnen Anker

Daten für Einzelmontage ohne Einfluss benachbarter Kanten und Verbinder

Basis		Beton C12/15	Beton min C16/20	Fester Ziegel	Voller siliko-kalkstein Ziegel	Perforierter Kalkstein	Perforierter Lehmziegel	Terracotta-Ziegelstein (zB Porotherm)	MEGA MAX	Leichte Hohlbetonblöcke	Leichte Betonblöcke	Porenbeton
Effektive Verankerungstiefe h _{ef}	[mm]	25	25	25	25	25	25	25	25	40	60	60
Durchschnittliches Ladegewicht N _{Ru,m}												
KI-10	[kN]	0.78	0.70	0.72	0.89	0.96	0.74	0.57	0.67	0.75	0.78	0.25
Charakteristischer Widerstand N _{Rk}												
KI-10	[kN]	0.50	0.50	0.50	0.60	0.60	0.40	0.40	0.30	0.40	0.50	0.10
Berechnungswert N _{Rd}												
KI-10	[kN]	0.25	0.25	0.25	0.30	0.30	0.20	0.20	0.15	0.20	0.25	0.05

Vereinfachte Daten für einen einzelnen Anker

Basis	[kN]	Beton C12/15	Beton min C16/20	Fester Ziegel	Voller siliko-kalkstein Ziegel	Perforierter Kalkstein	Perforierter Lehmziegel	Terracotta-Ziegelstein (zB Porotherm)	MEGA MAX	Leichte Hohlbetonblöcke	Leichte Betonblöcke	Porenbeton
		Empfohlene Gebühr N_{rec}										
KI-10	[kN]	0.18	0.18	0.18	0.21	0.21	0.14	0.14	0.11	0.14	0.18	0.04

Knöcheltyp	KI-10	
Widerstand der Rosette	[kN]	0.86
Steifheit der Rosette	[kN/mm]	0.4
Durchlässigkeit der Wärmebrücke	-	0,003-0,006

Logistikdaten

Größe	Produkt	Knöchel			Menge [PC]			Gewicht [kg]			Code EAN
		Durchmesser [mm]	Länge [mm]	Durchmesser [mm]	Einzel verpackung	Sammel verpackung	Palette	Einzel verpackung	Sammel verpackung	Palette	
Ø10	KI-070 ¹⁾	10	70	60	250	250	14000	2.5	2.5	167.4	5906675210049
	KI-090 ¹⁾	10	90	60	250	250	14000	2.5	2.5	170.0	5906675210148
	KI-120 ¹⁾	10	120	60	250	250	12000	3.2	3.2	181.2	5906675210247
	KI-140 ¹⁾	10	140	60	250	250	10000	4.0	4.0	190.0	5906675210346
	KI-160 ¹⁾	10	160	60	250	250	10000	4.2	4.2	198.0	5906675210445
	KI-180 ¹⁾	10	180	60	250	250	7500	4.5	4.5	165.0	5906675210544
	KI-200 ¹⁾	10	200	60	250	250	7500	5.1	5.1	181.5	5906675210643
	KI-220 ¹⁾	10	220	60	250	250	7500	5.1	5.1	182.1	5906675159126

1) ETA-07/0291
2) TC 4554-15

FREIE DEUTSCHE ÜBERSETZUNG ADAM MATERIALIAUX