

Caniveau de drainage

Likodrain[®] professional WDR-X

Caniveau de drainage Likodrain WDR-X pour le drainage linéaire des aires de circulation



Matériau:

- caniveau: ABS
- grille: fonte

Utilisations et avantages:

- pour l'évacuation des eaux de pluie de la chaussée
- classe de chargée C250 (Dispositifs de couronnement dans les caniveaux d'une rue, le long du trottoir)
- résistance élevée aux mauvaises conditions météorologiques (particulièrement au gel et aux UV)
- haute capacité de drainage
- montage simple, liaison sans pièce additionnelle
- cache de fermeture à l'extrémité dans l'emballage

Instructions de pose:

1ère phase - travail de creusage

Il est recommandé de bien planifier les dimensions du trou et la manière dont sera drainée l'eau en prenant en compte l'espace requis pour le béton et son renforcement avant de creuser. Le support doit avoir une portance suffisante.

2ème phase - bétonnage

Mettre en oeuvre un support béton à la hauteur précalculée et avec une pente pour l'évacuation de l'eau. Si la portance requise doit être élevée, il est nécessaire de renforcer le béton en conséquence.

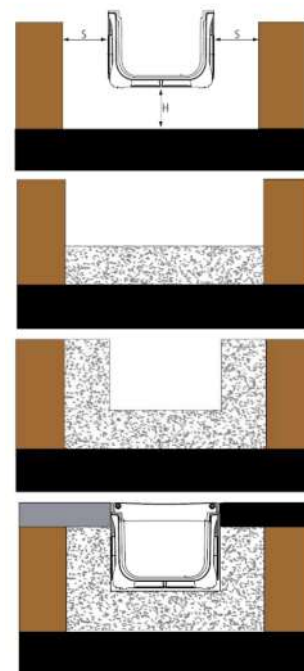
3ème phase - pose du caniveau

Poser les caniveaux en commençant par l'extrémité d'où sera évacuée l'eau afin d'éviter qu'il ne bouge durant le bétonnage. Le reliage des extrémités des caniveaux entre-elles se fait en imbriquant les raccordements entre-eux par glissement. Pour relier les caniveaux perpendiculairement, il est nécessaire de découper les parties marquées à cet effet. Les raccords sont ensuite découpés sur la longueur à l'aide d'un outil approprié de sorte que la tuyauterie soit insérée et maintenu à l'intérieur du raccord des caniveaux.

Terminer l'installation des drains et appliquer ensuite une couche de béton jusqu'à hauteur maximale spécifiée dans le projet. Lors du bétonnage, poser les grilles sur le caniveau afin d'éviter leur déformation du fait de la pression du béton. Pour augmenter la capacité de chargée, le béton devra à nouveau être armé.

Phase 4 - finition

La couche finale devrait dépasser la surface de la grille de 3 à 5 mm minimum.



Emballage, entreposage et transport:

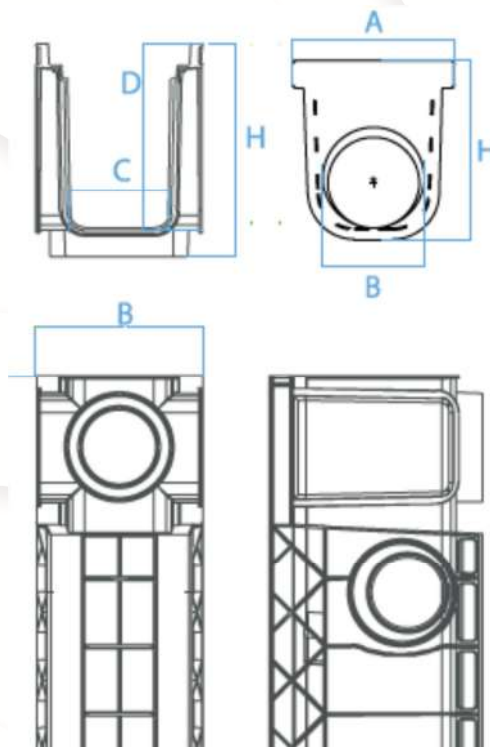
La quantité commandée est emballée dans du film étirable. Pqs de restriction quant au stockage. Manipuler avec soin.

Normes et Certifications:

Le produit est titulaire du marquage CE et est conforme à la norme harmonisée EN 1433.

Données techniques:

Longueur du caniveau	100 cm
Longueur de la grille	50 cm
Largeur intérieure du caniveau (C)	9,5 cm
Largeur extérieure du caniveau (B)	15,3 cm
Largeur des terminaisons (A)	15,2 cm
Hauteur des terminaisons (H)	10,0 cm (type 7,5) 17,5 cm (type 15)
Largeur de la grille	12,6 cm
Profondeur intérieure du caniveau (D)	9,5 cm (type 7,5) 17 cm (type 15)
Diamètre de l'évacuation latérale	6,3 et 7,5 cm (type 7,5) 7,5 et 10,0 cm (type 15)
Diamètre des évacuations aux extrémités (B)	5,0 et 7,5 (type 7,5) 5,0 et 7,5 (type 7,5)
Diamètre de l'évacuation inférieure	7,5 – 10 cm
Classe de charge	C250 (Dispositifs de couronnement dans les caniveaux le long du trottoir)



Attention: Pour raccorder à des tuyaux d'évacuation de diamètre 110 mm, il est nécessaire d'utiliser un adaptateur non fourni dans l'emballage



Issue le 12 Janvier 2018

Cette mise à jour invalide toutes les versions précédentes de cette fiche technique. Les dimensions spécifiées sont indicatives et sont susceptibles de varier selon les tolérances de fabrication admises

LIKOV s.r.o.

Blanenská 1859, Kuřim 664 34, République tchèque

Tél. : +420 541 552 501 - E-mail: trade@likov.com

www.likov.fr

