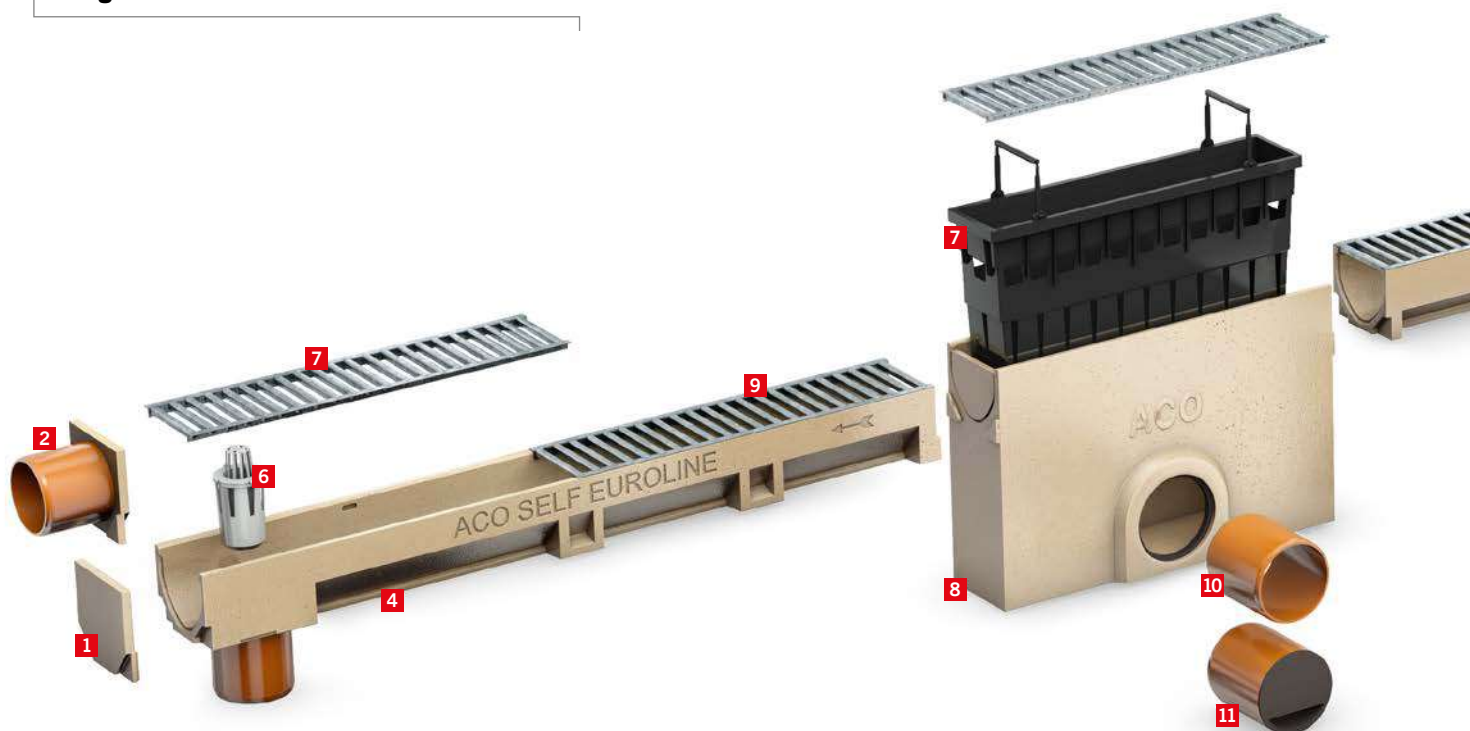


ACO SELF® Euroline

Largeur visible [mm]: 100



Les principaux éléments du système

CANIVEAU

Classe de charge: Trafic piétonnier, praticable pour les voitures particulières

Matériau: Béton Polymère

Type de canal: non décodeur

GRILLES

Classe de charge: Trafic piétonnier, praticable pour les voitures particulières

Matériau: acier galvanisé, acier inoxydable, fonte

Fixation de la grille: avec loquets (sans vis)

DESABLEUR

Classe de charge: Trafic piétonnier, praticable pour les voitures particulières

Matériau: Bac de drainage en béton polymère avec panier en plastique

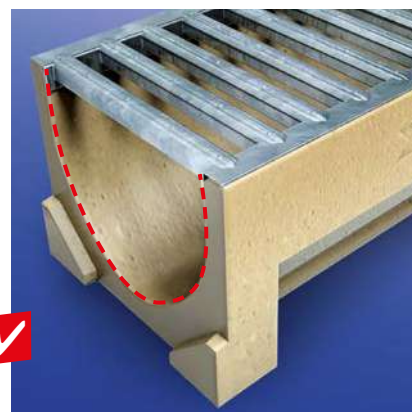
Les avantages du système

- Système de canaux avec une nouvelle section en V (vitesse de l'eau plus élevée dans le canal assurant l'autonettoyage), praticable pour les voitures particulières, pour utilisation piétonne dans les constructions privées, en particulier lorsqu'il est nécessaire de collecter et de contrôler en toute sécurité le drainage des eaux pluviales, c'est-à-dire: les entrées de garages et les propriétés de maisons unifamiliales (pente maximale de 8%), les entrées de bâtiments et les terrasses.
- Une auge améliorée et de nouveaux systèmes de fixation le rendent plus durable et plus facile à entretenir (pas de vis rendant le dévissage difficile après plusieurs années).
- Raccordement au réseau d'assainissement par une grille avec un trou de drainage et un embout Ø 110 monté, éventuellement avec un siphon.
- Fabrication de haute qualité et design moderne.



Éléments du système - une légende

- 1** Arrêt complet
- 2** About avec sortie
- 3** Caniveau 1m
- 4** Caniveau de 1 m avec connexion verticale
- 5** Caniveau de 0,5 m
- 6** Siphon vertical
- 7** grille
- 8** Bac de sortie (Désableur)
- 9** Bac
- 10** Manchon
- 11** Siphon horizontal



La section transversale V augmente la vitesse de l'eau dans le bac et assure un auto-nettoyage.

Applications typiques

- Entrée de garages de maisons unifamiliales,
- Terrasse,
- Routes pour bicyclettes et trottoirs,
- Circulation piétonne.



Système de drainage linéaire ACO SELF® Euroline

Caniveau en béton polymère en couleur naturelle

Largeur à la lumière 10,0 cm

Classe de charge maximale: trafic piétonnier / passable pour voitures particulières

Type	Largeur à la lumière cm	Longueur construction cm	Largeur construction cm	Hauteur construction cm	Poids kg/szt	pièces paléte	N° article
------	----------------------------	-----------------------------	----------------------------	----------------------------	-----------------	---------------	------------

Caniveau

En forme de V, avec grille de fixation sans vis en acier galvanisé

caniveau 1,0 m	10,0	100,0	11,8	9,7	8,3	60	38700
caniveau 0,5 m	10,0	50,0	11,8	9,7	4,3	60	38702
caniveau 1,0 m avec une pipe Ø 100.	10,0	100,0	11,8	9,7	8,5	12	38701

Caniveau

En forme de V, avec fixation sans vis de la grille en fonte

caniveau 1,0 m	10,0	100,0	11,8	10,0	11,8	48	38705
caniveau 0,5 m	10,0	50,0	11,8	10,0	6,0	48	38707
caniveau 1,0 m avec une pipe Ø 100	10,0	100,0	11,8	10,0	11,6	12	38706

Caniveau

En forme de V, avec grille en acier inoxydable montée sans vis

caniveau 1,0 m	10,0	100,0	11,8	10,0	10,0	60	38710
caniveau 0,5 m	10,0	50,0	11,8	10,0	5,1	60	38712
caniveau 1,0 m avec une pipe Ø 100	10,0	100,0	11,8	10,0	10,0	12	38711

Désableur

En forme de V, avec panier de décantation, grille montée sans vis

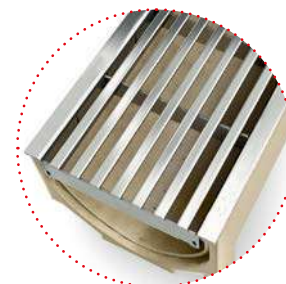
EK 30, panier avec poignée poignée en acier galvanisé.	10,0	50,0	11,8	30,3	11,3	12	38703
EK 30, panier avec poignée, grille en fonte	10,0	50,0	11,8	30,7	13,0	12	38708
EK 30, panier avec poignée, grille en acier inoxydable	10,0	50,0	11,8	30,7	11,3	12	38713



Avec grille en acier galvanisé



Avec une grille en fonte



Avec grille en acier inoxydable

Système de drainage linéaire **ACO SELF® Euroline**

caniveau en béton polymère en couleur naturelle

Largeur à la lumière 10,0 cm

Classe de charge maximale: trafic piétonnier / passable pour voitures particulières

SZCZEGÓŁY TECHNICZNE

www.aco.pl

Type	Largeur construction	Poids	pièces/palette	N° article
	cm	kg/pièces		

Accessoires

Arrêt complet	11,8	0,4	50	38504
Paroi frontale avec un tuyau de tronçon	11,8	0,55	7	38505
Siphon vertical en deux parties	8,7	0,1	25	01666
Tamisage horizontal Ø 110	10,0	0,2	12	01684
Connexion Ø 110	10,0	0,2	20	00056
Crochet pour enlever les grilles			5	01290

Exemple de montage - Bâtiments à la cheville



1. Déterminez le tracé du caniveau, le point de connexion au réseau d'égouts et la classe de charge.



2. Placez une semelle continue en béton C 12 / C 15 d'une largeur d'environ 30 cm et d'une hauteur d'environ 10 cm. Notez la connexion!



4. Préparez des supports si nécessaire. Si la chute est supérieure à 8%, nous recommandons l'utilisation d'une poutre de déchargement.



3. Poser les bacs à partir de la sortie.



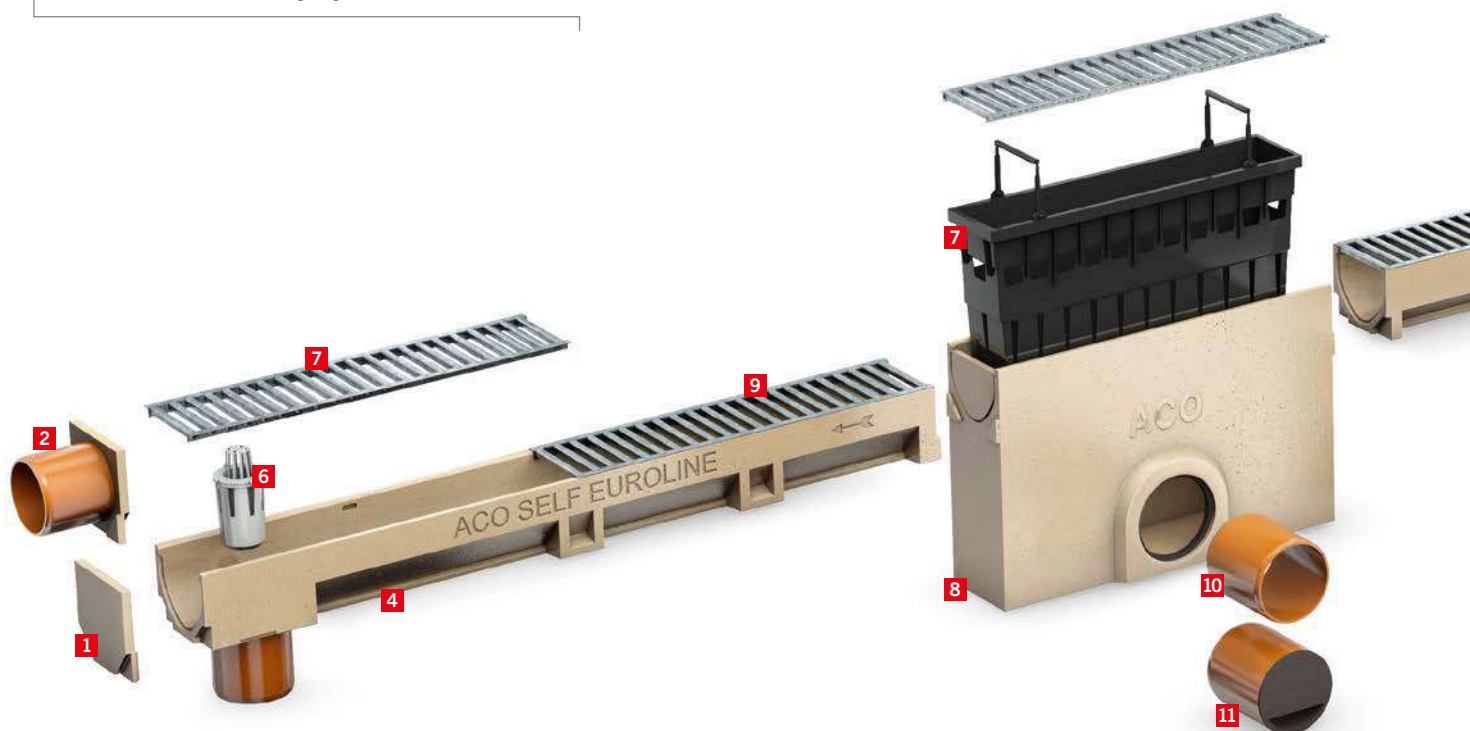
5. Poser la surface. Dans le cas d'un cube, il est recommandé de placer ses premières lignes sur le mortier.

6. Attendez le temps de prise de béton spécifié par le fabricant avant l'approche. Après cela, la déshydratation ACO SELF® Euroline est praticable pour les voitures particulières.

Ce document fournit des directives générales pour l'assemblage du produit dans le respect de toutes les lois et règles de l'art de la construction, ainsi que d'une référence particulière à la documentation technique couvrant l'ensemble de l'investissement. Le producteur n'est pas responsable des irrégularités commises dans les actions et les omissions des parties et de tout autre participant au processus de construction et des autres entités pouvant entraîner ou entraîner des dommages au produit.

ACO SELF® Euroline

Zichtbare breedte [mm]: 100



De belangrijkste elementen van het systeem

GOOT

Belastingsklasse:

Voetgangersverkeer, berijdbaar voor personenauto's

Materiaal: Polymeerbeton

Kanaaltipe: geen decoder

RADEN

Belastingsklasse:

Voetgangersverkeer, berijdbaar voor personenauto's

Materiaal: gegalvaniseerd staal, roestvrij staal, gietijzer

Het rooster bevestigen: met vergrendelingen (zonder schroeven)

DESANDER

Belastingsklasse:

Voetgangersverkeer, berijdbaar voor personenauto's

Materiaal: Polymeerbeton drainagepan met plastic mand

De voordelen van het systeem

Geulensysteem met een nieuwe V-sectie (hogere watersnelheid in de goot zorgt voor zelfreiniging), geschikt voor personenauto's, voor voetgangersgebruik in particuliere gebouwen, met name wanneer het nodig is om waterafvoer op te vangen en veilig te regelen regen, dat wil zeggen: de ingangen van garages en de eigendommen van eengezinswoningen (maximale helling van 8%), de ingangen van gebouwen en terrassen.

! Een verbeterde trog en nieuwe bevestigingsystemen maken het duurzamer en gemakkelijker te onderhouden (geen schroeven waardoor het moeilijk is om het na meerdere jaren los te draaien).

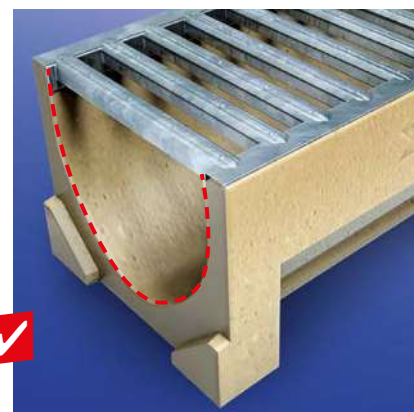
■ Aansluiting op het riool via een rooster met afvoergat en voorzien van een Ø 110 tuit, eventueel met sifon.

■ Hoogwaardige afwerking en modern design.



Éléments du système - une légende

- 1** Volledige stop
- 2** Drain Eindplaat met uitgang
- 3** Goot 1m
- 4** 1 m goot met verticale aansluiting
- 5** Goot 0,5 m
- 6** Verticale sifon
- 7** Rooster
- 8** Uitvoerlade (Desander)
- 9** Lade
- 10** Mof
- 11** Horizontale sifon



De doorsnede V verhoogt de snelheid van het water in de tank en zorgt voor zelfreiniging.

Typische applicaties

- Toegang tot garages van eengezinswoningen,
- Terras,
- Fietsroutes en trottoirs,
- Voetgangercirculatie.



Lineair drainagesysteem **ACO SELF® Euroline**

Polymeerbetonkanaal in natuurlijke kleur

Breedte bij licht 10,0 cm

Maximale belastingsklasse: voetgangersverkeer / berijdbaar voor personenauto's

Type	Breedte in licht	bouw lengte	Bouw breedte	bouw hoogte	Gewicht	pallet stukken	Item nr.
	cm	cm	cm	cm	kg/szt		

Goot

V-vormig, met schroefloos verzinkt stalen bevestigingsrooster

Goot 1,0 m	10,0	100,0	11,8	9,7	8,3	60	38700
Goot 0,5 m	10,0	50,0	11,8	9,7	4,3	60	38702
Goot 1,0 m met een leiding \varnothing 100.	10,0	100,0	11,8	9,7	8,5	12	38701

Goot

V-vormig, met schroefloze bevestiging van het gietijzeren rooster

Goot 1,0 m	10,0	100,0	11,8	10,0	11,8	48	38705
Goot 0,5 m	10,0	50,0	11,8	10,0	6,0	48	38707
Goot 1,0 m met een leiding \varnothing 100	10,0	100,0	11,8	10,0	11,6	12	38706

Goot

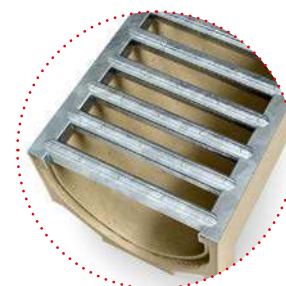
V-vormig, met RVS rooster gemonteerd zonder schroeven

Goot 1,0 m	10,0	100,0	11,8	10,0	10,0	60	38710
Goot 0,5 m	10,0	50,0	11,8	10,0	5,1	60	38712
Goot 1,0 m met een leiding \varnothing 100	10,0	100,0	11,8	10,0	10,0	12	38711

Desander

V-vormig, met opvangmand, roostermontage zonder schroeven

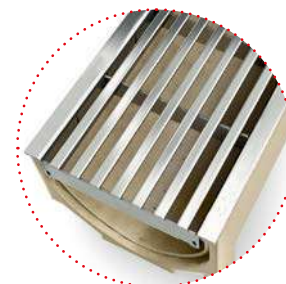
EK 30, mand met handvat stalen handvat verzinkt.	10,0	50,0	11,8	30,3	11,3	12	38703
EK 30, mand met handvat, gietijzeren rooster	10,0	50,0	11,8	30,7	13,0	12	38708
EK 30, mand met handvat, roestvrijstalen rooster	10,0	50,0	11,8	30,7	11,3	12	38713



Met gegalvaniseerd stalen rooster



Met gietijzeren rooster



Met roestvrijstalen rooster

Lineair drainagesysteem ACO SELF® Euroline

polymeerbeton afvoergoot in natuurlijke kleur

Breedte bij licht 10,0 cm

Maximale belastingsklasse: voetgangersverkeer / berijdbaar voor personenauto's

SZCZEGÓŁY TECHNICZNE

www.aco.pl

Type	Bouw breedte	Gewicht	stuks / pallet	Item nr.
	cm	kg/stuks		

Accessoires

Volledige stop	11,8	0,4	50	38504
Voorwand met profielbuis	11,8	0,55	7	38505
Tweedelige verticale sifon	8,7	0,1	25	01666
Horizontale afscherming Ø 110	10,0	0,2	12	01684
Aansluiting Ø 110	10,0	0,2	20	00056
Haak om de roosters te verwijderen			5	01290

Voorbeeld van montage - Enkel gebouwen



1. Bepaal het tracé van de goot, het aansluitpunt op het riool en de belastingsklasse.



4. Bereid steunen voor indien nodig. Bij een verval van meer dan 8% adviseren wij het gebruik van een losbalk.



2. Plaats een doorlopend betonnen voetstuk C 12 / C 15 met een breedte van circa 30 cm en een hoogte van circa 10 cm. Let op de verbinding!



5. Leg het oppervlak. In het geval van een kubus is het raadzaam om de eerste lijnen op de mortel te plaatsen.



3. Installeer de bakken vanaf de uitgang.

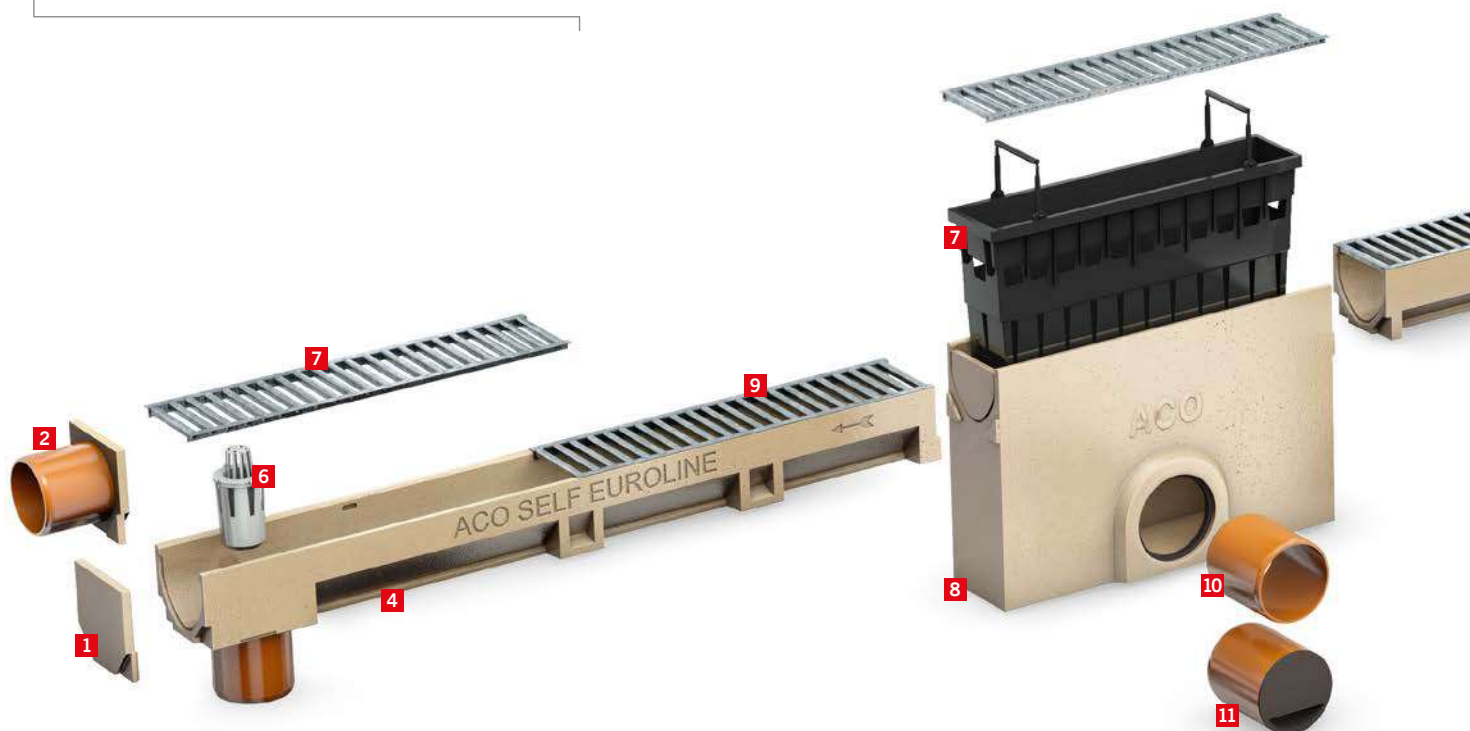


6. Wacht op de door de fabrikant opgegeven betonhardingstijd voordat u nadert. Daarna is ACO SELF® Euroline dehydratie geschikt voor personenauto's.

Dit document biedt algemene richtlijnen voor de montage van het product in overeenstemming met alle toepasselijke bouwregels en -regels, evenals een speciale verwijzing naar de technische documentatie die de gehele investering dekt. De producent is niet verantwoordelijk voor onregelmatigheden begaan in het handelen en nalaten van partijen en eventuele andere deelnemers aan het bouwproces en andere entiteiten die schade aan het product kunnen veroorzaken of veroorzaken.

ACO SELF® Euroline

Szerokość w świetle [mm]: 100



Główne elementy systemu

Kanały

Klasa obciążeń: Ruch pieszy, przejezdny dla samochodów osobowych

Materiał: Polimerbeton

Rodzaj kanału: Bezspadkowe

Ruszty

Klasa obciążeń: Ruch pieszy, przejezdny dla samochodów osobowych

Materiał: Stal ocynkowana, stal nierdzewna, żeliwo

Mocowanie rusztu: Na zatrzaski (bezśrubowo)

Skrzynki odpływowe

Klasa obciążeń: Ruch pieszy, przejezdny dla samochodów osobowych

Materiał: Skrzynka odpływowa z polimerbetonu z koszem osadczym z tworzywa sztucznego

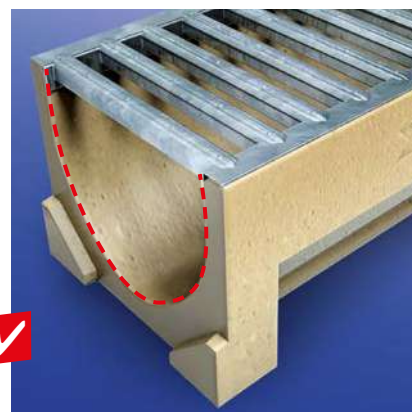
Zalety systemu

- System kanałów z nowym przekrojem V (większa prędkość wody w korycie zapewnia samoczyszczenie), przejezdny dla samochodów osobowych, do stosowania w budownictwie indywidualnym szczególnie tam, gdzie konieczne jest bezpieczne zebranie i kontrolowanie odprowadzanej wody
- opadowej, a więc: wjazdy do garaży i na posesje domów jednorodzinnych (maks. spadek 8%), wejścia do budynków i tarasy.
- Udoskonalone korytko i nowe systemy mocowania sprawiają, że jest ono trwalsze i łatwiejsze w konserwacji (brak śrub sprawiających trudność w odkręcaniu po kilku latach).
- Przyłączenie do kanalizacji poprzez korytko z otworem odpływowym i zamontowanym króćcem \varnothing 110, opcjonalnie z zasyfonowaniem.
- Wysoka jakość wykonania i nowoczesny design.



Elementy systemu - legenda

- 1** Ścianka pełna
- 2** Ścianka z króćcem
- 3** Kanał 1m
- 4** Kanał 1m z króćcem pionowym
- 5** Kanał 0,5 m
- 6** Zasyfonowanie pionowe
- 7** Ruszt
- 8** Skrzynka odpływowa
- 9** Kosz osadczy
- 10** Króciec
- 11** Zasyfonowanie poziome



Przekrój V zwiększa prędkość wody w korycie i zapewnia samoczyszczenie.

Typowe zastosowania

- wjazd do garaży domów jednorodzinnych,
- taras,
- drogi dla rowerów i chodniki,
- miejsca ruchu pieszego.



System odwodnienia liniowego ACO SELF® Euroline

Kanał z polimerbetonu w kolorze naturalnym

Szerokość w świetle 10,0 cm

Maksymalna klasa obciążenia: ruch pieszy/ przejezdny dla samochodów osobowych

SZCZEGÓŁY TECHNICZNE

www.aco.pl

Typ	Szer. w świetle	Dług. bud.	Szer. bud.	Wys. bud.	Masa	szt./ paleta	Numer kat.
	cm	cm	cm	cm	kg/szt		

Kanał

w kształcie V, z bezśrubowo mocowanym rusztem ze stali ocynkowanej

kanał 1,0 m	10,0	100,0	11,8	9,7	8,3	60	38700
kanał 0,5 m	10,0	50,0	11,8	9,7	4,3	60	38702
kanał 1,0 m z króćcem Ø 100.	10,0	100,0	11,8	9,7	8,5	12	38701

Kanał

w kształcie V, z bezśrubowo mocowanym rusztem z żeliwa

kanał 1,0 m	10,0	100,0	11,8	10,0	11,8	48	38705
kanał 0,5 m	10,0	50,0	11,8	10,0	6,0	48	38707
kanał 1,0 m z króćcem Ø 100	10,0	100,0	11,8	10,0	11,6	12	38706

Kanał

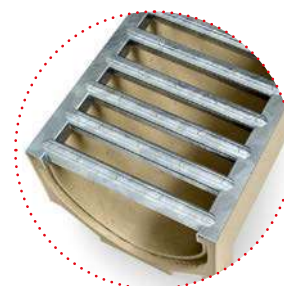
w kształcie V, z bezśrubowo mocowanym rusztem ze stali nierdzewnej

kanał 1,0 m	10,0	100,0	11,8	10,0	10,0	60	38710
kanał 0,5 m	10,0	50,0	11,8	10,0	5,1	60	38712
kanał 1,0 m z króćcem Ø 100	10,0	100,0	11,8	10,0	10,0	12	38711

Skrzynka odpływowa

w kształcie V, z koszem osadczym, z mocowanym bezśrubowo rusztem

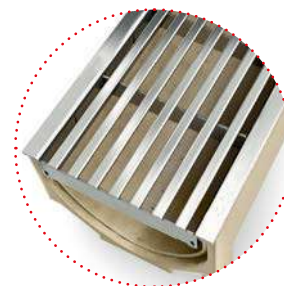
EK 30, kosz z uchwytem ruszt ze stali ocynk.	10,0	50,0	11,8	30,3	11,3	12	38703
EK 30, kosz z uchwytem, ruszt z żeliwa	10,0	50,0	11,8	30,7	13,0	12	38708
EK 30, kosz z uchwytem, ruszt ze stali nierdzewnej	10,0	50,0	11,8	30,7	11,3	12	38713



Z rusztem ze stali ocynkowanej



Z rusztem z żeliwa



Z rusztem ze stali nierdzewnej

System odwodnienia liniowego ACO SELF® Euroline

Kanał z polimerbetonu w kolorze naturalnym

Szerokość w świetle 10,0 cm

Maksymalna klasa obciążenia: ruch pieszy/ przejezdny dla samochodów osobowych

SZCZEGÓŁY TECHNICZNE

www.aco.pl

Typ	Szer. bud.	Masa	szt./ paleta	Numer kat.
	cm	kg/szt		

Akcesoria

Ścianka czołowa pełna	11,8	0,4	50	38504
Ścianka czołowa z króćcem	11,8	0,55	7	38505
Dwuczęściowe zasyfonowanie pionowe	8,7	0,1	25	01666
Zasyfonowanie Ø 110 poziome	10,0	0,2	12	01684
Króciec Ø 110	10,0	0,2	20	00056
Hak do zdejmowania rusztów			5	01290

Przykładowy montaż - Zabudowa w kostce

1. Wyznaczyć przebieg kanału, punkt przyłączenia do kanalizacji oraz klasę obciążenia.



4. W razie potrzeby przygotować podpory. Gdy spadek jest większy niż 8% zalecamy zastosowanie belki odciążającej.



2. Położyć ławę fundamentową z betonu C 12/C 15 o szerokości ok. 30 cm i wysokości ok. 10 cm. Uwaga na przyłączy!



5. Ułożyć nawierzchnię. W przypadku kostki zalecamy ułożenie jej pierwszych rzędów na zaprawie murarskiej.



3. Układać korytka zaczynając od odpływu.



4. Przed najazdem odczekać podany przez producenta czas wiązania betonu. Po jego upływie odwodnienie ACO SELF® Euroline jest przejezdne dla samochodów osobowych.