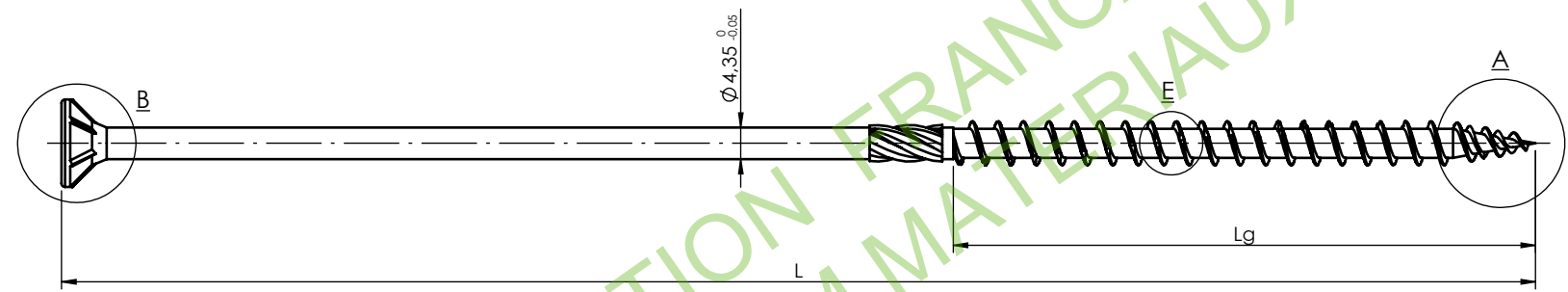
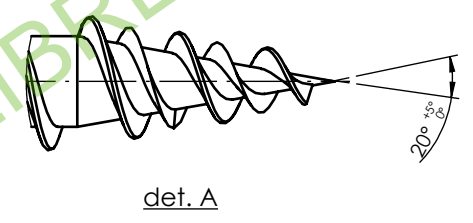
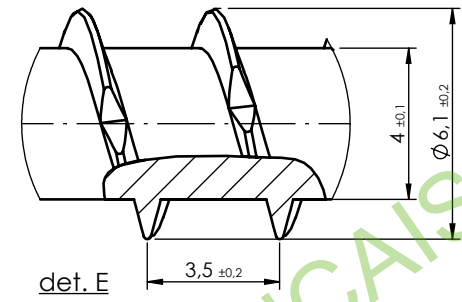
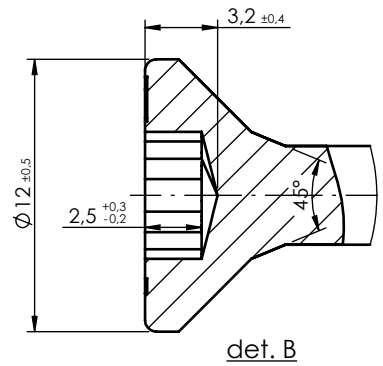


Ce document est la propriété absolue de DOMAX Sp. z o.o. zoo. Ce document ne doit pas être copié sans l'autorisation écrite de DOMAX Sp. z o.o. zoo. Son contenu ne doit pas être divulgué à un tiers ni être utilisé à des fins non autorisées. La contravention sera poursuivie.

| Revision |             |      |          |              |
|----------|-------------|------|----------|--------------|
| Rev.     | Explication | Date | Résé par | Approuvé par |
|          |             |      |          |              |



T 30 (wg.ISO 10664)

| Index  | Naam     | L   | Tolerantie | Lg   | Tolerantie | Oppervlak[dm2] | Gewicht[g] |
|--------|----------|-----|------------|------|------------|----------------|------------|
| 310608 | CS 6x80  | 80  | ± 2        | 50   | ± 2,5      | 0,17           | 10,3       |
|        | CS 6x90  | 90  |            |      |            | 0,18           | 11,5       |
| 310610 | CS 6x100 | 100 | ± 2,5      | 80   | ± 4        | 0,20           | 12,6       |
| 310612 | CS 6x120 | 120 | ± 3        |      |            | 0,24           | 14,6       |
| 310614 | CS 6x140 | 140 | ± 3,5      |      |            | 0,27           | 17         |
| 310616 | CS 6x160 | 160 | ± 4        |      |            | 0,30           | 19,2       |
| 310618 | CS 6x180 | 180 | ± 4,5      |      |            | 0,32           | 21,6       |
| 310620 | CS 6x200 | 200 | ± 5        |      |            | 0,35           | 23,9       |
| 310622 | CS 6x220 | 220 | ± 5,5      |      |            | 0,38           | 26,2       |
| 310624 | CS 6x240 | 240 | ± 6        |      |            | 0,41           | 28,5       |
| 310626 | CS 6x260 | 260 | ± 6,5      |      |            | 0,43           | 30,8       |
| 310628 | CS 6x280 | 280 | ± 7        |      |            | 0,46           | 33         |
| 310630 | CS 6x300 | 300 | ± 7,5      | 0,49 | 35,5       |                |            |



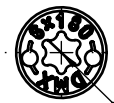
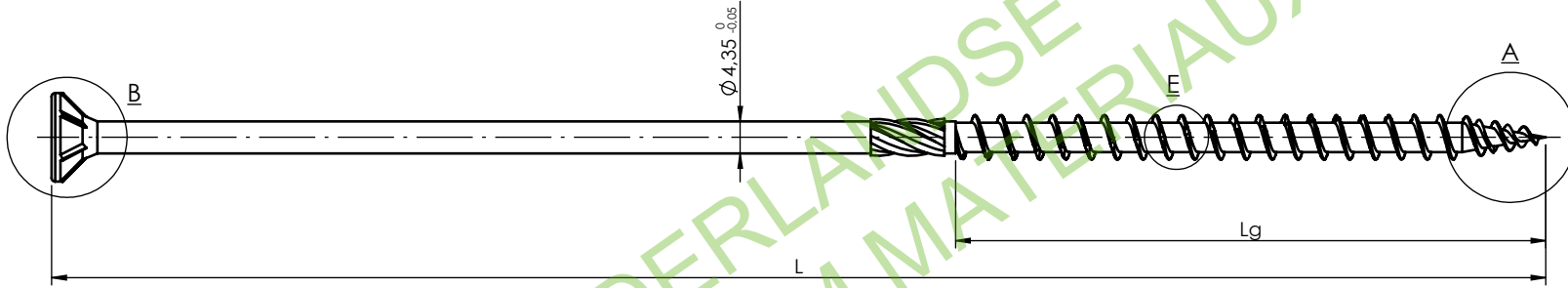
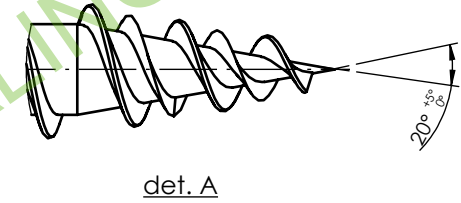
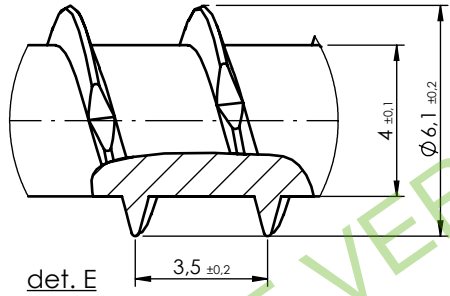
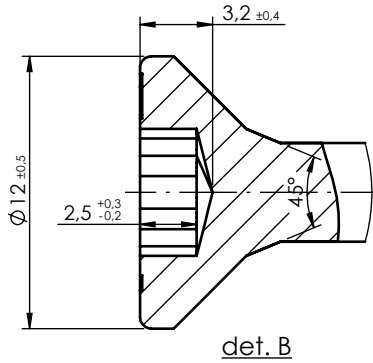
- Note:
- Tolérances générales selon EN 22768 mK.
  - Coquille Fe/ZN 12c selon EN ISO 2081

|                     |              |           |           |                     |  |             |  |
|---------------------|--------------|-----------|-----------|---------------------|--|-------------|--|
| Design D. Kozłowski |              | Version   |           | Approuvé            |  | Note        |  |
| Design D.Kozłowski  |              | Format A4 | Scale 1:1 | Tige Ø4,35 - 20MnB4 |  | Poids -     |  |
| Date 16.10.2023     | Vis DMX CS 6 |           |           |                     |  | Fouille 1/1 |  |
|                     |              | -         |           | DMX CS 6            |  | Rev A       |  |

DOMAX Sp. z o.o.

Dit document is absoluut eigendom van DOMAX Sp. z o. diarentuin. Het document mag niet worden gekopieerd zonder een beveiligde autorisatie van DOMAX Sp. z o. diarentuin. Er kan geen sprake zijn van openbaarmaking van een niveau dat niet wordt gebruikt door niet-geautoriseerde personen. La overtreiding sera poursuivie.

| Herz. |        |       |                  |
|-------|--------|-------|------------------|
| Herz. | Uitleg | Datum | Goedgekeurd door |
|       |        |       |                  |



T 30 (volgens ISO 10664)

| Index  | Nom      | L   | Tolérance | Lg   | Tolérance | Surface [dm <sup>2</sup> ] | Poids[g] |
|--------|----------|-----|-----------|------|-----------|----------------------------|----------|
| 310608 | CS 6x80  | 80  | ± 2       | 50   | ± 2,5     | 0,17                       | 10,3     |
|        | CS 6x90  | 90  |           |      |           | 0,18                       | 11,5     |
| 310610 | CS 6x100 | 100 | ± 2,5     | 60   | ± 3       | 0,20                       | 12,6     |
| 310612 | CS 6x120 | 120 | ± 3       | 80   | ± 4       | 0,24                       | 14,6     |
| 310614 | CS 6x140 | 140 | ± 3,5     |      |           | 0,27                       | 17       |
| 310616 | CS 6x160 | 160 | ± 4       |      |           | 0,30                       | 19,2     |
| 310618 | CS 6x180 | 180 | ± 4,5     |      |           | 0,32                       | 21,6     |
| 310620 | CS 6x200 | 200 | ± 5       |      |           | 0,35                       | 23,9     |
| 310622 | CS 6x220 | 220 | ± 5,5     |      |           | 0,38                       | 26,2     |
| 310624 | CS 6x240 | 240 | ± 6       |      |           | 0,41                       | 28,5     |
| 310626 | CS 6x260 | 260 | ± 6,5     |      |           | 0,43                       | 30,8     |
| 310628 | CS 6x280 | 280 | ± 7       | 0,46 | 33        |                            |          |
| 310630 | CS 6x300 | 300 | ± 7,5     | 0,49 | 35,5      |                            |          |



Opmerkingen :

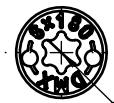
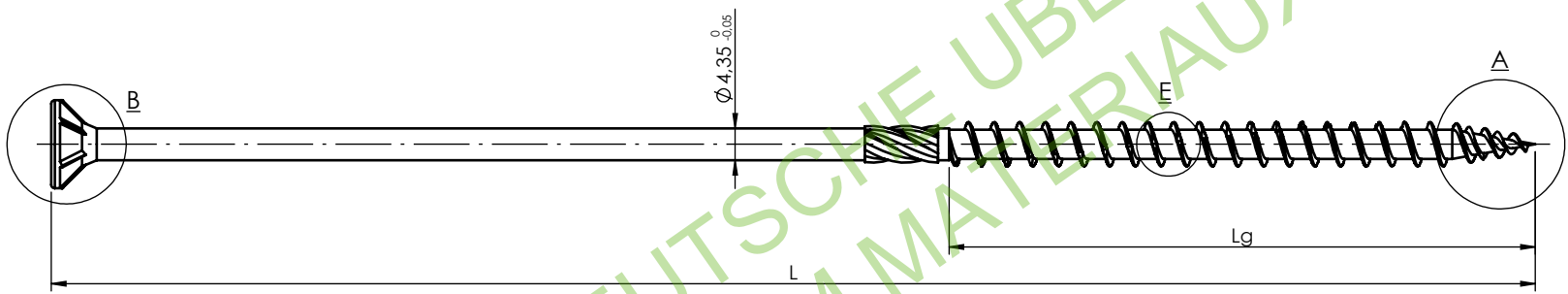
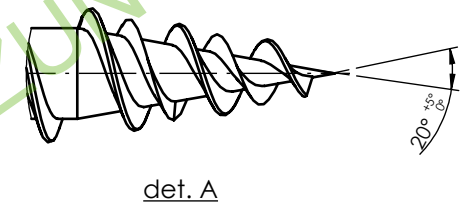
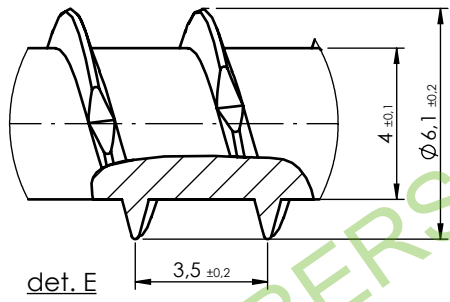
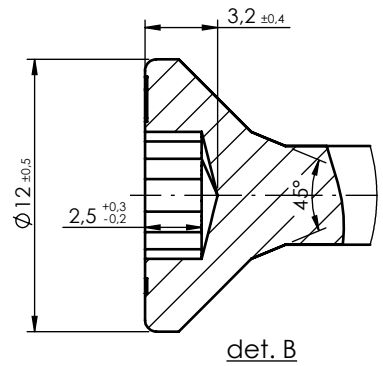
- algemene toleranties volgens EN 22768 mK.
- Schelp Fe/ZN 12c volgens EN ISO 2081

|                     |  |               |            |                                   |  |            |  |
|---------------------|--|---------------|------------|-----------------------------------|--|------------|--|
| Design D. Kozłowski |  | Gecontroleerd |            | Goedgekeurd -                     |  | Opmerking  |  |
| Design D.Kozłowski  |  | Formaat A4    | Schaal 1:1 | Stang $\varnothing 4,35$ - 20MnB4 |  | Gewicht -  |  |
| Index 16.10.2023    |  | Datum         |            | Schroef DMX CS 6                  |  | Blad 1 / 1 |  |
|                     |  | -             |            | DMX CS 6                          |  | Rev A      |  |

DOMAX Sp. z o.o.

Dieses Dokument ist das alleinige Eigentum von DOMAX Sp. z o.o. Dieses Dokument darf nicht ohne die schriftliche Genehmigung von DOMAX Sp. z o.o. kopiert werden. Der Inhalt darf nicht an Dritte weitergegeben oder für unbefugte Zwecke verwendet werden. Der Verstoß wird strafrechtlich verfolgt.

| Revision |             |       |                |                 |
|----------|-------------|-------|----------------|-----------------|
| Rev.     | Erläuterung | Datum | Rezensiert von | Genehmigt durch |
|          |             |       |                |                 |



T 30 (gemäß ISO 10664)

| Index  | Name     | L   | Toleranz | Lg   | Toleranz | Oberfläche[dm <sup>2</sup> ] | Gewicht[g] |
|--------|----------|-----|----------|------|----------|------------------------------|------------|
| 310608 | CS 6x80  | 80  | ± 2      | 50   | ± 2,5    | 0,17                         | 10,3       |
|        | CS 6x90  | 90  |          | 0,18 |          | 11,5                         |            |
| 310610 | CS 6x100 | 100 | ± 2,5    | 60   | ± 3      | 0,20                         | 12,6       |
| 310612 | CS 6x120 | 120 | ± 3      | 0,24 |          | 14,6                         |            |
| 310614 | CS 6x140 | 140 | ± 3,5    | 0,27 | 17       |                              |            |
| 310616 | CS 6x160 | 160 | ± 4      | 0,30 | 19,2     |                              |            |
| 310618 | CS 6x180 | 180 | ± 4,5    | 0,32 | 21,6     |                              |            |
| 310620 | CS 6x200 | 200 | ± 5      | 80   | ± 4      | 0,35                         | 23,9       |
| 310622 | CS 6x220 | 220 | ± 5,5    |      |          | 0,38                         | 26,2       |
| 310624 | CS 6x240 | 240 | ± 6      |      |          | 0,41                         | 28,5       |
| 310626 | CS 6x260 | 260 | ± 6,5    |      |          | 0,43                         | 30,8       |
| 310628 | CS 6x280 | 280 | ± 7      |      |          | 0,46                         | 33         |
| 310630 | CS 6x300 | 300 | ± 7,5    |      |          | 0,49                         | 35,5       |



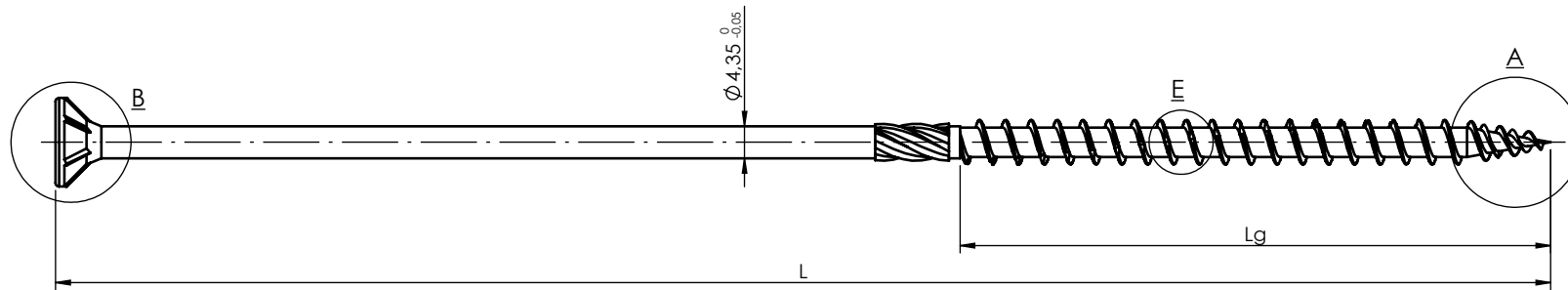
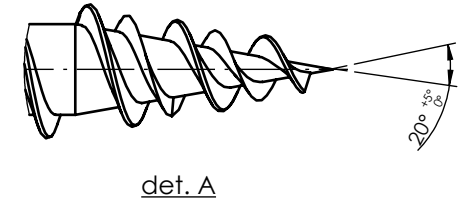
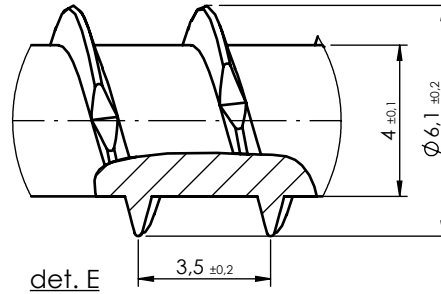
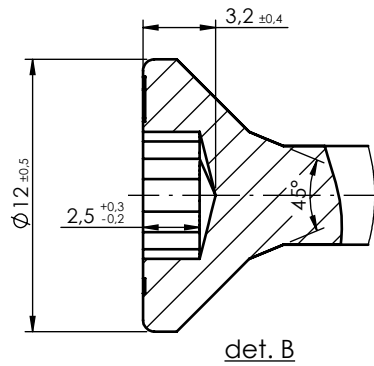
Notiz:  
 1. Allgemeine Toleranzen gemäß EN 22768 mK.  
 2. Umhüllen Fe/ZN 12c gemäß EN ISO 2081

|                  |              |       |              |          |           |     |          |                                  |
|------------------|--------------|-------|--------------|----------|-----------|-----|----------|----------------------------------|
| Design           | D. Kozłowski |       | Überprüft    |          | Genehmigt | -   | Notiz    |                                  |
| design           | D.Kozłowski  |       | Format       | A4       | Skala     | 1:1 | Material | Tige $\varnothing 4,35$ - 20MnB4 |
| Index            | 16.10.2023   | Datum | Vis DMX CS 6 |          | Gewicht   | -   |          |                                  |
| <b>domax</b>     |              | -     |              | DMX CS 6 |           |     |          |                                  |
| DOMAX Sp. z o.o. |              |       |              |          |           |     |          | Rev<br>A                         |

Seite  
1 / 1

This document is the absolute property of DOMAX Sp. z o.o. This document must not be copied without the written permission of DOMAX Sp. z o.o. The contents thereof must not be disclosed to a third party nor be used for any unauthorized purpose. Contravention will be prosecuted.

| Revision |             |      |            |             |
|----------|-------------|------|------------|-------------|
| Rev.     | Explanation | Date | Revised by | Approved by |
|          |             |      |            |             |



T 30 (wg. ISO 10664)

| Index  | Name     | L   | Tolerance | Lg   | Tolerance | Surface [dm2] | Weight [g] |
|--------|----------|-----|-----------|------|-----------|---------------|------------|
| 310608 | CS 6x80  | 80  | ± 2       | 50   | ± 2,5     | 0,17          | 10,3       |
|        | CS 6x90  | 90  |           |      |           | 0,18          | 11,5       |
| 310610 | CS 6x100 | 100 | ± 2,5     | 60   | ± 3       | 0,20          | 12,6       |
| 310612 | CS 6x120 | 120 | ± 3       | 80   | ± 4       | 0,24          | 14,6       |
| 310614 | CS 6x140 | 140 | ± 3,5     |      |           | 0,27          | 17         |
| 310616 | CS 6x160 | 160 | ± 4       |      |           | 0,30          | 19,2       |
| 310618 | CS 6x180 | 180 | ± 4,5     |      |           | 0,32          | 21,6       |
| 310620 | CS 6x200 | 200 | ± 5       |      |           | 0,35          | 23,9       |
| 310622 | CS 6x220 | 220 | ± 5,5     |      |           | 0,38          | 26,2       |
| 310624 | CS 6x240 | 240 | ± 6       |      |           | 0,41          | 28,5       |
| 310626 | CS 6x260 | 260 | ± 6,5     |      |           | 0,43          | 30,8       |
| 310628 | CS 6x280 | 280 | ± 7       | 0,46 | 33        |               |            |
| 310630 | CS 6x300 | 300 | ± 7,5     | 0,49 | 35,5      |               |            |



**Note:**

1. Tolerancje ogólne wg. EN 22768 mK.
2. Powłoka Fe/ZN 12c wg. EN ISO 2081

|        |              |  |                |    |  |          |     |   |          |                           |  |
|--------|--------------|--|----------------|----|--|----------|-----|---|----------|---------------------------|--|
| Design | D. Kozłowski |  | Checked        | -  |  | Approved | -   |   | Note     | -                         |  |
| Drawn  | D.Kozłowski  |  | Format         | A4 |  | Scale    | 1:1 |   | Material | Pręt $\Phi 4,35$ - 20MnB4 |  |
| Date   | 16.10.2023   |  | Screw DMX CS 6 |    |  | Weight   | -   |   |          |                           |  |
| Index  | -            |  | DMX CS 6       |    |  | -        |     | - |          |                           |  |

**domax**  
DOMAX Sp. z o.o.

DMX CS 6