

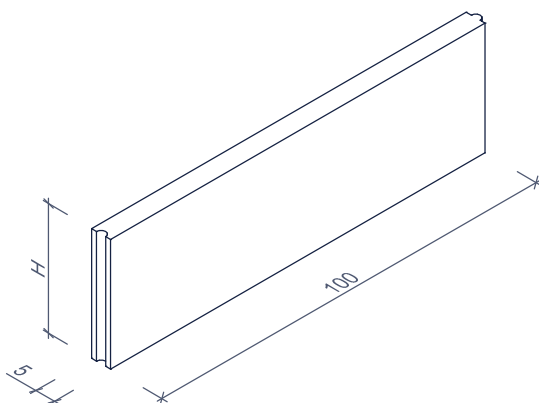


BOORDSTENEN BORDURES boordstenen met tand en groef bordures avec tenon et mortaise

Toepassing:
 Deze beletten het verspreiden van onkruid en het wegstromen van aarde door regenwater.

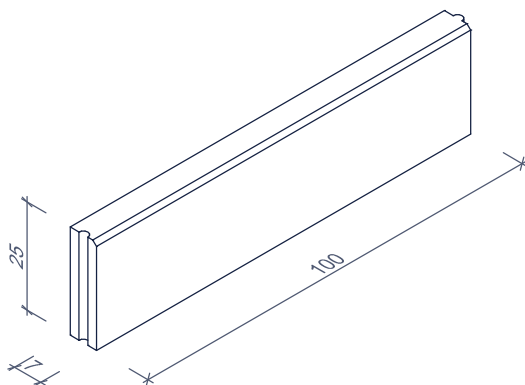
Application:
 Elles empêchent de plus la propagation des mauvaises herbes et les coulées de terre suite aux intempéries.

Dit zijn basis elementen, strak en mooi. De tand- en groefverbinding zorgt voor een makkelijke en correcte plaatsing.
 C'est la bordure de base, nette et propre. Le tenon-mortaise facilite sa mise en oeuvre.



boordstenen met vellingkant + tand en groef bordures chanfreinées avec tenon et mortaise

De vellingkant bevindt zich aan één zijde en zorgt voor een duidelijke afbakening tussen tuinpad en gazon of oprit.
 Le chanfrein coupe l'arête côté piétonnier et voiture.



Kenmerken BOORDSTENEN			Caractéristiques BORDURES		
type persbeton béton pressé	lengte longueur (cm)	hoogte (H) hauteur (H) (cm)	dikte épaisseur (cm)	gewicht (kg/st) poids (kg/pc)	st/pal pc/pal
met tand en groef avec tenon et mortaise					
Hoogte / Hauteur 15	100	15	5	18	60
Hoogte / Hauteur 20	100	20	5	21	60
Hoogte / Hauteur 25	100	25	5	26	40
Hoogte / Hauteur 30	100	30	5	31	40
Hoogte / Hauteur 40	100	40	5	39	32
met vellingkant + tand en groef chanfreinées avec tenon et mortaise					
Hoogte / Hauteur 25	100	25	7	43	32

afmetingen in cm - wijzigingen voorbehouden
 dimensions en cm - sous réserve de modifications