



**ADAM  
MATERIAUX**  
VOTRE PARTENAIRE MATERIAUX

Hannult, 10/04/2018

Technische noot van  
**ETICS isolerend gevelsysteem**  
**Adam Matériaux® ATG 3119**  
**Onderwerp: Algemeen**

NB: Alle andere informatie moet worden verkregen door het NIT 257 van CSTC te raadplegen  
Alle details, prijzen en foto's op [www.adammateriaux.be](http://www.adammateriaux.be) > ETICS ADAM MATERIAUX

## Algemene samenstelling van het isolerende gevelsysteem en pleisters Adam Matériaux®

### Componenten



Brandreactieklasse  
Dikte van isolatie

B-S1, do  
van 20 tot 300 mm EPS EN 13163 met rechte randen of pen-insteek  
met Lambda-waarde van 0,031, 0,032 en 0,038

Dikte van het lijm + net + coatingsysteem van 4 tot 5 mm

**Bodemplaat met geïsoleerde plint:** zie pagina 8, 9, 10 et 11

Bonding mortel:

Grijze lijm Adam Materialen. Verbruik = 4-5 kg / m<sup>2</sup> op minimaal 3 mm dikte  
of PUR schuim Adam Matériaux®

Isolatie:

XPS van 2 tot 16 cm, terug ingesteld op 4 cm in vergelijking met de isolatie EPS  
van gevel, op een minimale hoogte van 30 cm

Coating mortel:

XPS van 2 tot 16 cm, naast elkaar geplaatst in de 4cm naast de exclusieve  
EPS-gevel, zuid bereikt een minimale hoogte van 30 cm

Versterkend net:

Buitenversterkingsnet voor gevel Adam Matériaux® + verdubbeling van netstroken 145gr van 10%

Afwerkingen:

- Blauwe steendikte 2 tot 3 cm gelijmd op de grijze lijm Adam Materiaux® met lijm  
heeft 2 componenten of foto's als er geen steunhiel is  
- Of gestructureerd gips van Adam Matériaux® Basement 42 kleuren om uit te kiezen.  
Verbruik = 3-4kg / m<sup>2</sup> Zie pagina 43 et 44



Adam Matériaux

080018089

[contact@adammateriaux.be](mailto:contact@adammateriaux.be)

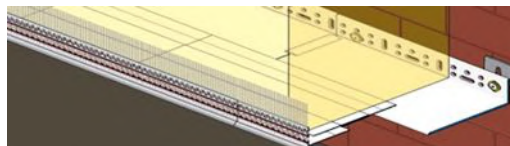
Rue de l'Europe 14 - 4280 Hannut

pagina 1

Technische fiche en prestatieverklaring DOP op [www.adammateriaux.be](http://www.adammateriaux.be)

**Complexe hoeken van vertrek tussen de kelder verdieping en de EPS-gevel:** zie pagina 7

- PVC-montagerail LZ20 moet de bestaande gevel in blokken, stenen bevestigen ...
- LZ23 PVC-verlenging tussen LZ20-rail en LW66-hoek
- PVC-starter LW66 met waterdruppel en EPS-starter
- Plaats de compribande op de bovenkant van de XPS en onder de hoek LW66
- Of: starthoek in aluminium + slabbetje LO-G



**EPS-gevel:**

Drempel- en chassisbeveiliging:  
(gevelelementen om de bodem te beschermen)

- Blauw stickerplastic van 60 cm breed
- 38 mm brede oranje tape



Bonding mortel:

zie pagina 13,14 et 15

Adam Matériaux® grijze lijm. Verbruik = 4-5 kg / m<sup>2</sup> bij een minimale dikte van 3 mm



Isolatie:

zie pagina 12

EPS Adam Materiaux 0,031 Grafiet; 0.032 Graphite of 0.038 White  
Afmetingen van de panelen: 100x50cm = 0,5m<sup>2</sup> / paneel  
met rechte randen of pen en gat



EPS-bevestigingsanker:

zie pagina 30, 31 et 32

- WKRET MET ETAG 014
- LMX10 ETA 08/0172 ETAG 014
- Koelner KI-10 ETA 07/0291 ETAG 014



EPS-ankerschroef om houtstructuur te schroeven:

zie pagina 30, 31 et 32

Kaprozet KC met kunststof kap + houtschroef



Accessoires:

zie pagina 30, 31, 32 et 33

rode PVC-freesdiameter 67 mm + EPS-kapdiameter 67 mm x 18 mm...



Versterkend net:

zie pagina 33, 34 en 35

Adam Matériaux extern versterkingsnet 145gr voor gevel + 10%  
herhaling van netstroken



Zakdoeken:

zie pagina 33 en 34

versterkingsnet voor hoek



Hoek hoek:

zie pagina 18

PVC-hoek LK met glasgaas 10 cm 10 + 10 cm ETAG 004



Hoekhoek met druppel water:

PVC Balkhoek LTD PVC met 10 cm 10 + 10 cm ETAG 004 glasrooster  
voor bovendorpels, balkons ...



Hoek tegen chassis:

Zie pagina 18 et 20

Hoekbalk LS-VH 06 6 mm met 10 cm glasrooster ETAG 004



ALU drempelwaarde hoek:

Zie pagina 17, 18 et 22

- LX-SPP hoek met druppel water en glasgaas 10 cm ETAG 004.  
Aan beide zijden van de drempel plaatsen
- Hoek LPE SILL PROFIEL om onder de drempel te worden geplaatst



Uitbreidingshoek:

zie pagina 29

LX-LS 180 ° en 90 ° PVC-hoek voor uitzettingsvoeg in de gevel met  
10 + 10 cm glasgaas



Gebogen hoek:

LK-KL-hoekstaaf voor bescherming van gebogen hoeken met  
verschillende hellingen ETAG 004



Compribande: Afdichtstrip 15 / 3-7 en 15 / 7-12 en 10/3-6 voor voegbreedte van 3-7 mm en 7-12 mm, en 2 -3mm met enkelzijdige  
kleefstof om tussen de onderbasis en LW66 te plaatsen; net achter de framehoek LS-VH 06, onder de ALU of de  
stenen dorpels achter de grijs / witte Adam Matériaux lijm; In dakverbinding tussen de EPS-isolatie en het dak vlak achter de



grijs / witte kleefstof Adam Matériaux; Tussen de XPS en de LW66 in verband met een schuin dak; In verband met een terras en een balkon. zie pagina 18, 20 et 26, 28

**Hoek LCL:** Hoek voor het stoppen van grijze lijm en siliconenpleisters Adam Matériaux

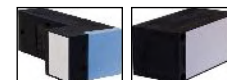


**LO-G hoek:** stop voor Adam Matériaux grijze lijm en siliconenpleister

LO-G-slabbetje met 5 mm versterking voor een stabiele verbinding tussen de alu-startrail en de EPS Adam matériaux® isolatie in de ETICS-systemen van Adam

**Blochet de fixation:** zie pagina 16

- Spiraalanker voor belastingen van minder dan 5 kg
- VARIQ-montageblok voor verticale belasting van minder dan 40 kg. Bepijning aan schuimPUR
- PU-rotan of PU-beugel voor bevestiging met verankering in de muur van muur voor het bevestigen van zwaar voorwerp (barrière, luiken, reling, reling ...)
- Bepijning van PUR-schuim + muuranker



**PUR-schuim:** pagina 15  
PUR-schuim Adam Materials. Bom 750 ml voor het lijmen van de EPS Adam Materiaux , voor de isolatie van de gleuven, voor het vullen van de voegen tussen panelen, ...

zie



**Coatingmortel:** zie pagina 13, 14 et 15  
grijze lijm Adam Materials. Verbruik = 4-5 kg / m2 bij een minimale dikte van 3 mm voor het lijmen van Adam Matériaux® EPS-panelen

**Primer voor gips:** zie pagina 36,37,38 et 39  
buiten primer voor gips 0.2L tot 0.30L / m2. Verkrijgbaar in witte of gekleurde 261 kleuren beschikbaar. Zie kleurenkaart Adam Matériaux pg 41 en 42

**Afwerking gips:** zie pagina 36,37,38 et 39  
siliconen gips-acryl Adam matériaux  
261 kleuren beschikbaar.

1.5mm	2 à 2,5 kg/m <sup>2</sup>
2 mm	2,8 à 3,3 kg/m <sup>2</sup>
2,5 mm	3,5 à 4 kg/m <sup>2</sup>

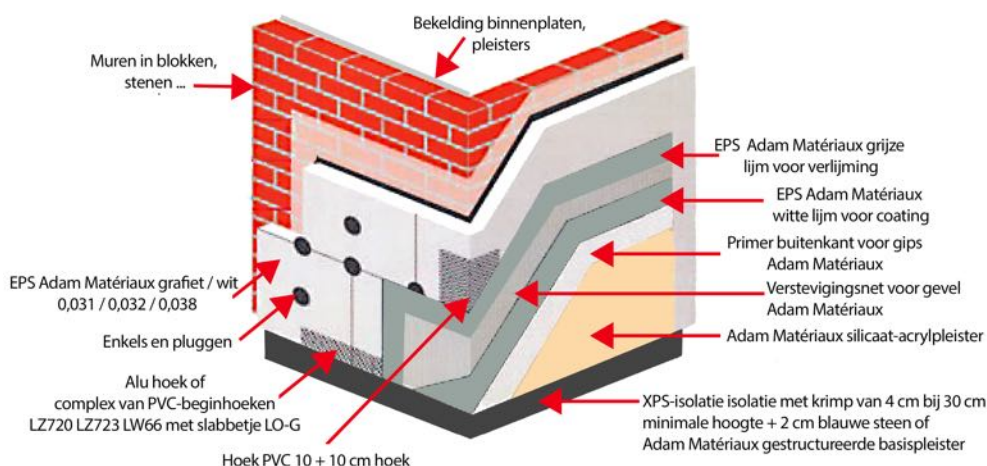
Zie kleurenkaart Adam Matériaux pg 41 en 42

**Het schilderen van gevels:** zie pagina 40 et 41

**Adam Matériaux Siliconen-acrylverf:** Voor het inkleuren van gevels van Adam Matériaux siliconen-acrylpleister. Op basis van siliconenhars en acrylaat. Verbruik = 0,2 tot 0,3L voor 2 lagen

zie kleurenkaart van Adam Matériaux Pagina 41 en 42

**Anti-schuim:** zie pagina 40  
verschillende oplossingen, afhankelijk van het te behandelen geval op de siliconen-acryl Adam materiaux-pleisters op plaatsen die zijn blootgesteld aan vegetatie en de verspreiding van mossen.





- Het is verplicht om het Adam Matériaux ETICS-systeem niet te "mengen" met andere ETICS-systemen voor garantiedoeleinden.
- Het wordt aanbevolen om vóór de werken, samen met de klant, alle technische details van de werken van gevels te definiëren: dikte en isolatie, kelderverdieping, afwerkingen, kleurverbindingen, korrelgrootteverdeling en kleur van gips, aansluitingsdaken, verbindingen met andere gevels, vervangingschassis voor werken, elektrische werken, ...
- Het wordt aanbevolen om de stabiliteit van de gevels vóór de gevel te demonstreren met eventueel een technische studie en om ervoor te zorgen dat rekening is gehouden met waterdamp en luchtdichtheid. rekening door de klant via, bijvoorbeeld, een gespecialiseerd ontwerpbureau en dit in alle gevallen als het gaat om houten structuur (houten frame, houten chalet, steunpanelen, ...). De Adam Matériaux ETICS kunnen niet worden toegepast op een muur met scheuren of instabiliteit van vormen en ook op een muur die de toegestane afwijkingen overschrijdt, dwz + 15 mm / 2 meter, zie CSTC NIT 257 pagina's 45 tot 50.
- Het wordt aanbevolen om voor het werk de thermische vereisten te definiëren die door een expert worden vereist die is goedgekeurd volgens de normen van het plaatsingsgebied van het Adam Matériaux ETICS-systeem.
- Op oude façades wordt aanbevolen om vóór het werk een universele primer voor buitenmuren op gevels aan te brengen.
- Als er cement, gips, kalk of verfplaten op de gevels zitten, is het verplicht ze te verwijderen voordat het werk is voltooid.
- Als er verf op de gevels is, is het verplicht om de gevels op ten minste 60% van het oppervlak te "schuren" en na het reinigen met watergeschuurde gevels. Het is altijd nodig om de oude gevels vast te pinnen.
- In geval van stijgende luchtvochtigheid, contact, mossen, algen, uitdroging op de gevels, is het verplicht om de oorzaken te behandelen door een professional en te wachten tot het drogen of de complete verdwijning van de problemen voor de installatie van de isolerende panelen EPS Adam Matériaux .
- Bij het leggen op een houtstructuur moet het vochtgehalte  $\leq 18\%$  zijn
- Bij gevels uit het lood voor het werk wordt aanbevolen om een tegenstrijdige en zeer nauwkeurige inventaris op te stellen met de klant, indien nodig om corrigerende maatregelen te nemen vóór het begin van de gevelwerkzaamheden, eventueel met toepassing van een egalisatielaag met een ander type isolatie en geschikte lijm. In ieder geval moet de vlakheid van de gevels voldoen aan de normen NBN EN 13670 en NBN 15-400.
- Het wordt aanbevolen om frames, drempels, aangrenzende elementen, .. te beschermen voor de werken, evenals om de gevels van de klimatologische omstandigheden tijdens de werken Adam Materiaux® ETICS te beschermen en om Ad-Hoc steigers te monteren. De omgevingstemperatuur tijdens alle werkzaamheden moet tussen 5 ° C en 30 ° C zijn; Werk niet buiten deze temperaturen; Het plafond aan het plafond en de dekvloer moeten worden aangebracht voordat het ETICS op de gevels van Adam Matériaux werkt. Dit werk moet minstens 4 maanden voordat de gevel werkt worden uitgevoerd. Er wordt geen garantie gegeven zonder inachtneming van dit punt.





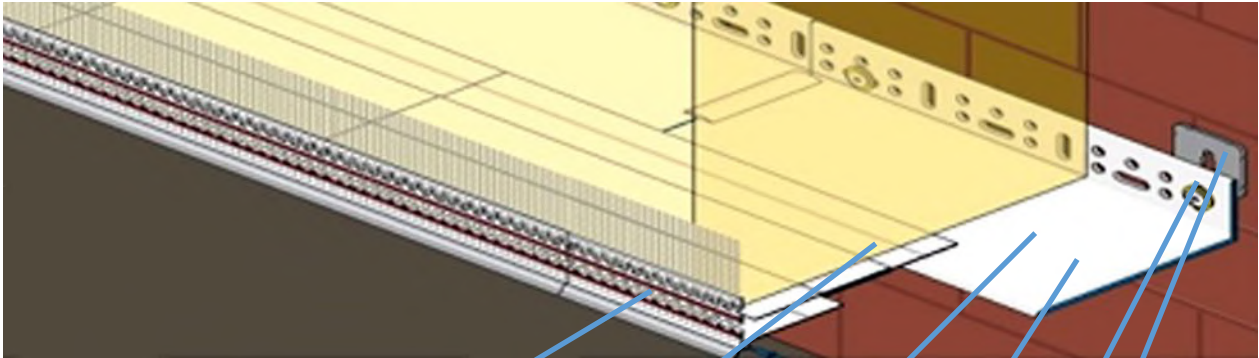
- Het wordt aanbevolen om de Adam Materials ETICS vanaf het maaiveld op minimaal 30 cm te starten en ook bij het starten op een plat dak. Het wordt aanbevolen om een XPS te plaatsen met 4 cm krimp in vergelijking met de dikte van de ETICS en om de XPS te bedekken met een blauwe steen van 2 cm of het gips van onderlaag Adam Materiaux®. Zie pagina 8,9, 10 en 11
- Het wordt aanbevolen om de Adam Matériaux ETICS ten minste 15 cm boven de dichtheid voor de start van het platte dak te starten, zie pagina 22 en 23 en om de verbinding met de randen van het platte dak te respecteren, zie pagina 24 en 25.
- Het wordt aanbevolen om de PVC-uitgangsverbinding LW66 / LZ20 / LZ61 te gebruiken om koudebruggen te voorkomen, in tegenstelling tot de gebruikelijke ALU-starthoeken, zie pagina 7
- Het wordt aanbevolen om de Adam Matériaux EPS-panelen te lijmen met Adam Matériaux grijze lijm of met Adam Matériaux EPS polyurethaanlijm, op de juiste manier, afhankelijk van het type oppervlak zie pagina 13, 14 en 15
- Na de installatie van de EPS Adam Matériaux (minimaal 12 uur, zelfs enkele dagen bij koud en nat weer), wordt het aanbevolen de isolatie met geschikte gereedschappen te schuren om de best mogelijke vlakheid van de EPS-panelen te verkrijgen. zie pagina 13
- Het wordt aanbevolen om de ALU- en stenen drempels te volgen met zij- en achterkant-risers en om de verschillende hoeken in het Adam Matériaux ETICS-systeem te gebruiken, zie pagina 17, 18, 19, 20 en 21.
- Het wordt aanbevolen om het chassis met klep te installeren. Het wordt afgeraden om chassis zonder klapperen te installeren.
- Het wordt aanbevolen om de drempels na de installatie van de EPS Adam Matériaux te plaatsen, evenals de oevers van daken en dakgoten
- Het is verplicht om polyurethaan Adam Matériaux EPS-kleefschuim te gebruiken om de naden tussen de isolatieplaten en niet de Adam Matériaux grijze lijm te sluiten. zie pagina 15
- ALU en stenen vensterbanken worden aanbevolen na Adam Matériaux EPS-installatie, omdat loodgieterij vrij gebruikelijk is bij renovaties en zelfs bij nieuwbouw.
- Het is verplicht om alle oude gevels en nieuwe gevels met een hoogte van 25 m landinwaarts en 18 m aan de kust vast te pinnen. Zie pagina 30, 31, 32
- Het wordt aanbevolen om met de rode aardbei + de EPS-doppen te werken om de deuvelds in het hart van de isolatie te plaatsen en het fenomeen "spook" -wielen te vermijden wanneer de gips wordt waargenomen onder een bewolkte zon op 3 m na het werk. Zie pagina 30, 31, 32
- Op onregelmatige gevels wordt aanbevolen om een tweede laag Adam Matériaux grijze lijm aan te brengen bij het leggen van Adam Matériaux verstevigingsnet, om het fenomeen van "spoken" van panelen en pinnen te voorkomen en dit binnen 24 uur na de leggen van de eerste laag van de Adam Matériaux grijze lijm. Zie pagina 13, 14 en 15
- Het is verplicht om de primer aan te brengen (na het drogen van de lijm 1 mm / dag de zomer-lente, zie 1 mm / 2-3 mm / dag zie meer in de winter) in dezelfde kleurreferentie als de pleister.

- Het wordt aanbevolen om Adam Matériaux Siliconenpleister tussen 5 en 30 ° C te plaatsen en de volgende 48 uur voor uitharding, zonder overmatige blootstelling aan de zon, ijzel, overmatig vocht of vorst. Zie pagina 36, 37, 38 en 39
- Het wordt aanbevolen om de minimumpleister 6H vast te leggen nadat de primer is aangebracht, afhankelijk van de weersomstandigheden, in dezelfde kleurreferentie als de primer; **Verplichting om de gipsbakken mechanisch te mengen op de ochtend van installatie**; Verplichting om vóór gebruik de kleur van elke verpakking visueel te controleren en na het mechanisch mengen van de gipsbakken. Gebruik gipsbakken van dezelfde volgorde voor dezelfde taak; Breng het pleister aan met een stalen troffel en structureer het pleister met 1 harde PVC-spaan; Het gebruik van hulpstoffen in Adam Matériaux siliconenpleister wordt niet aanbevolen en maakt garantie ongeldig. Zie pagina 36, 37, 38 en 39
- Het wordt aanbevolen om het pleisterwerk op dezelfde dag te plaatsen, nat-in-nat techniek, zonder te stoppen om "koppelingen" te creëren met voldoende gekwalificeerd personeel na de te pleisteren oppervlakken, na voorbereidend werk: bescherming van dorpels en ramen, volledige montage van steigers, installatie van beschermende platen, voldoende gepleisterd (bestel 5% meer gips voor elke bouwplaats), aangepast gereedschap, ... Zie pagina 36, 37, 38 en 39
- De installatie van dekzeilen kan, afhankelijk van het geval, effectieve bescherming bieden tegen de wind, regen, wind, kou, zon, ....
- Als na het volledig drogen van de Adam Matériaux siliconenpleister verschillen in kleur door wind, regen, zon ... worden waargenomen, is het raadzaam om 2 lagen Adam Matériaux siliconenverf op alle gevels aan te brengen als de pleister verschillende tinten heeft of als de regen, wind of zon hebben enig kleurverschil in alle gevels gegeven....
- De controle van de kleur, de uniformiteit en de ruwheid van de Adam Matériaux siliconenpleisters moet worden uitgevoerd na het volledig drogen van de pleister, op 3 meter van de gevels, onder het natuurlijke licht en niet op het begrazingslicht.
- Scheuren in de Adam Matériaux siliconenpleister kunnen niet worden geclaimd zolang ze de technische en esthetische kwaliteit van de gevels niet aantasten.
- Als de regen door de kieren gaat, dan zullen we spreken van een technisch defect en moeten de reparatiewerkzaamheden zo snel mogelijk worden uitgevoerd.

Het wordt aanbevolen om een drukafdichting te plaatsen: zie pagina 2, 17, 18, 20, 26 en 28

- tussen de XPS-isolatie en de hoek LW66
- tegen het chassis vóór de hoek LS-VH06
- onder de vensterdrempels (SPP-hoek)
- tussen dakverbinding: tussen EPS Adam Matériaux en het dak
- tussen XPS-isolatie en LW66-hoek voor schuine dakverbinding
- tussen de XPS-isolatie en het hoekijzer LW66 voor balkons en terrassen

- Het wordt aanbevolen om een studie of een onderzoek van de architect uit te voeren om de noodzaak en de plaats van installatie van dilatatiehoeken te kennen. Zie pagina 23



PVC-starthoek LW66 (6 cm)  
met druppel water en glasdoek 12 cm

PVC-verlenging LZ23 van 30 tot 50 mm

PVC openingshoek LZ 20 in de breedte  
beschikbaar 50, 100, 160 mm

LZ61 Aansluiting van montagerails LZ20

PVC knock-out met stalen spijker

PVC instelwig

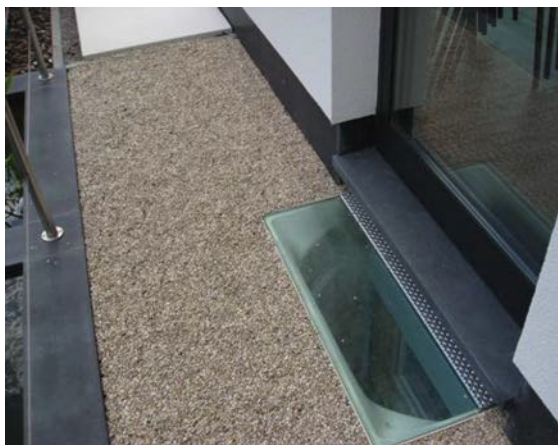
- PVC-starthoeksysteem op ten minste 30 cm boven de grond of platte of platte daken geplaatst zie pagina 22, 23 en 24 en balkon zie pagina 28
- Gebruik de instelknoppen om de starthoeken van de LZ20 PVC uit te lijnen.  
Dikte van eelt: 2, 3, 4, 5, 8, 10, 15 cm
- Gebruik PVC-ankers voor wandmontage van LZ20-starthoeken.
- Bevestiging van de LZ20-starthoek om de 30 cm
- Realiseer externe hoeken
- Het Adam Matériaux startcomplex elimineert de thermische bruggen in verband met traditioneel gebruikte ALU-starthoeken.
- Afronding volkomen goed.
- De 3 hoeken kunnen tussen de hoeken worden ingesteld om de gewenste lengte te verkrijgen volgens de dikte van de gewenste EPS Adam Matériaux.
- Druppel water zorgt voor een perfecte evacuatie (LW66) en elimineert het verschijnen van vocht door capillariteit onder de isolatie.
- Bescherm het Adam Matériaux gevelsysteem tegen slecht weer en microscheuren.

## **ALGEMENE AANBEVELINGEN**

Of het nu gaat om nieuwbouw of renovatie, de start van de Adam Materials ETICS op ten minste 30 cm boven het maaiveld **wordt aanbevolen**:

- boven de anticapillaire barrière van de muur. Bij renovatie moeten eventuele problemen, zoals bevochtiging van de muur door capillaire opkomst, worden opgelost voordat het systeem wordt geïnstalleerd.
- boven de spatzone (spatwater)
- van een toelaatbare schokzone voor het systeem

Het wordt aanbevolen om een geïsoleerde plint als basis te installeren. Daarnaast is het raadzaam om een grindzone van minimaal 30 cm breed rond het gebouw aan te leggen. Deze zone maakt het mogelijk om het risico op spatten van de gevel te beperken, om de drainage van oppervlaktewater te bevorderen, maar ook om de nabijheid van de vegetatie en de risico's van schokken in verband met tuinieren te vermijden. Opgemerkt moet worden dat de facadegenerator in het algemeen als enige verantwoordelijk is voor de isolatie van niet-begraven wanden (ETICS werkt, maar soms ook isolatie en afwerking van de basis).



Muurvoeten behandeld volgens de constructieve bepalingen specifiek voor ETICS.  
Foto's hierboven: bronpagina 49 van de CSTC TIN 257

## **GEÏSOLEERDE PLINT (BASIS)**

De geïsoleerde plint wordt gemaakt van slagvast materiaal (zoals blauwe steen, natuursteen of betonnen bekleding) en een geëxtrudeerde polystyreen vochtbestendige gesloten celbasisisolatie (XPS), PIR, EPS HD, .... Aan de voet van de muur moet een geschikte afdichting worden aangebracht.

De geïsoleerde plint kan worden gemaakt van geniete natuursteen. Ze worden door middel van mechanische isolatie aan de drager bevestigd door middel van mechanische bevestigingen of wanneer het risico van losraken laag is, tot 1 lijm met 2 componenten.



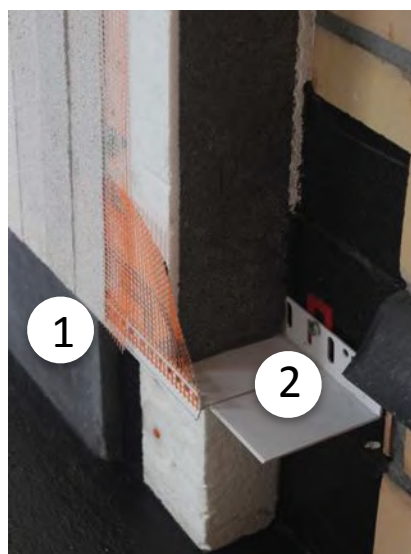


De afwerking van kelderisolatie met een gippsysteem is niet uitgesloten, maar wordt niet aanbevolen vanwege de hoge blootstelling van de kelder. Als u ervoor kiest de Adam Matériaux pleisterwerkkleur of Adam Matériaux siliconenpleisterkleur te gebruiken, het wordt aanbevolen om de scheiding tussen het gippsysteem van de kelder onder de vloer en het Adam Matériaux siliconenpleister van de gevel te markeren, om een eenvoudiger en gelokaliseerd onderhoud en reparatie mogelijk te maken.

Foto's hieronder: bronpagina 50 van de NIT 257 du CSTC



Geniete natuursteen en basisisolatie voor kelder afwerking.



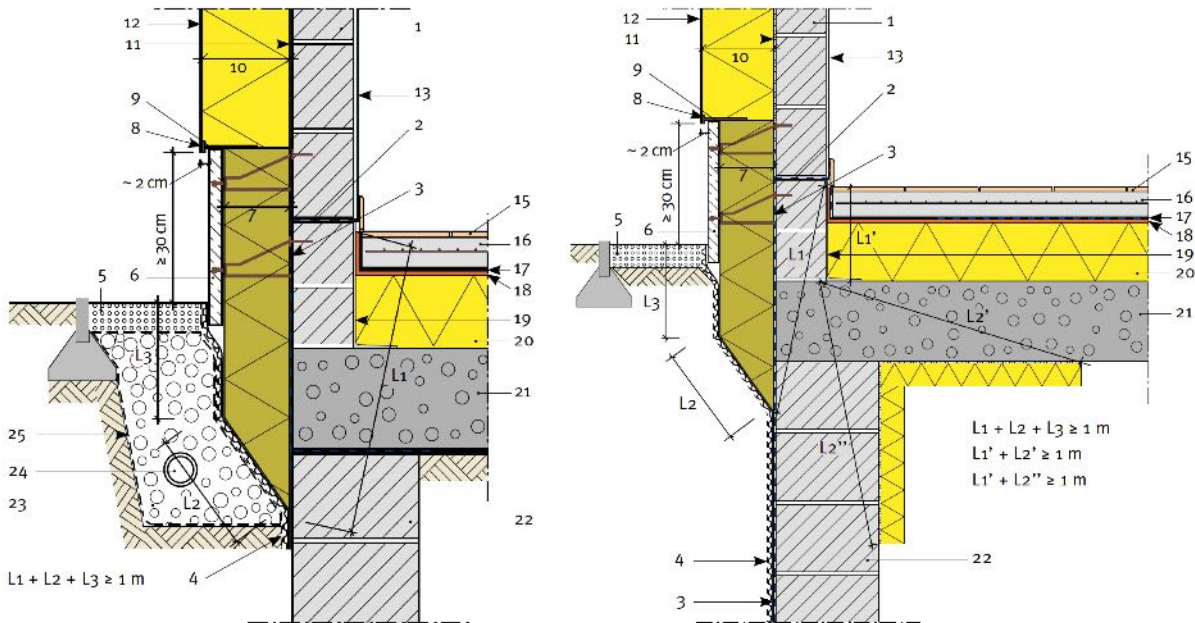
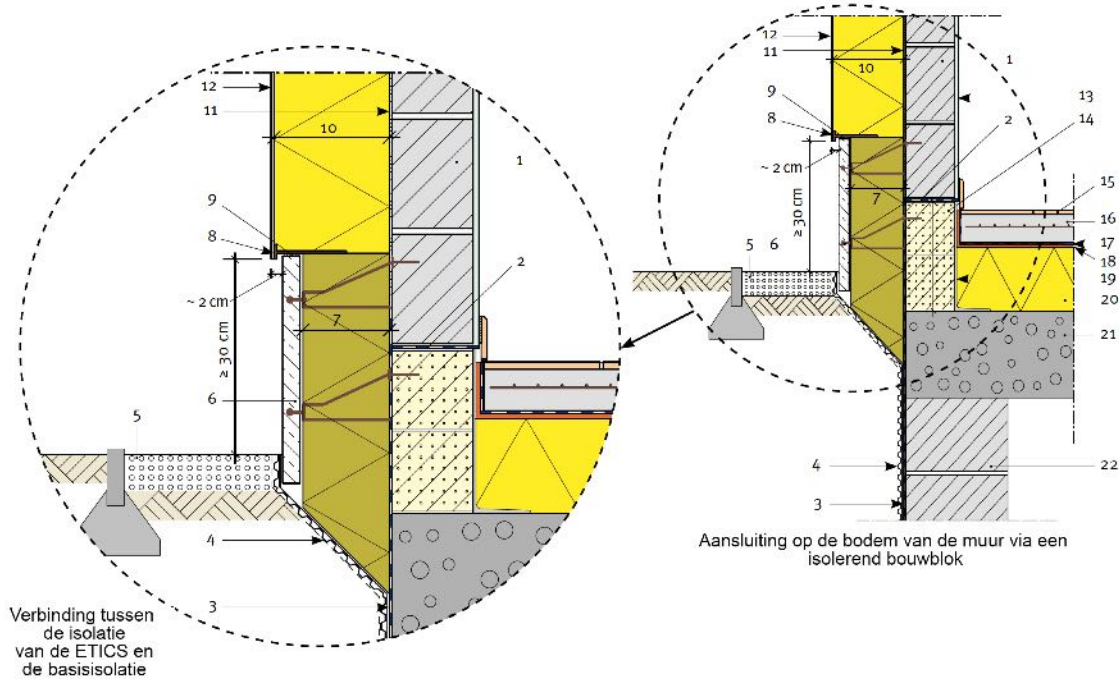
1- plint gelijmd op de basisisolatie

2- Angle Complex LW66

### **VERBINDING TUSSEN DE ETICS ADAM MATERIAUX EN DE GEÏSOLEERDE PLINT**

De facadegenerator grijpt in na het isolatiewerk en de voltooiing van de basis.

De verbindingen moeten worden ontworpen en gemaakt volgens de details van het PVC-startcomplex op pagina 7 en op een zodanige manier dat de continuïteit van de isolatielagen is gewaarborgd, dat het water niet kan infiltreren of stagneren bij de kruising, en dat het schijnbare gezicht van de Adam Matériaux siliconenpleisters ongeveer 4 cm van de geïsoleerde plint steekt. Deze projectie verwijdert het regenwater dat op de gevel druppelt en vergemakkelijkt de verbinding door middel van het LW66 PVC-starthoekcomplex en de samengedrukte afdichtingsstrip. Het startprofiel moet voorzien zijn van een effectieve druppelrand.



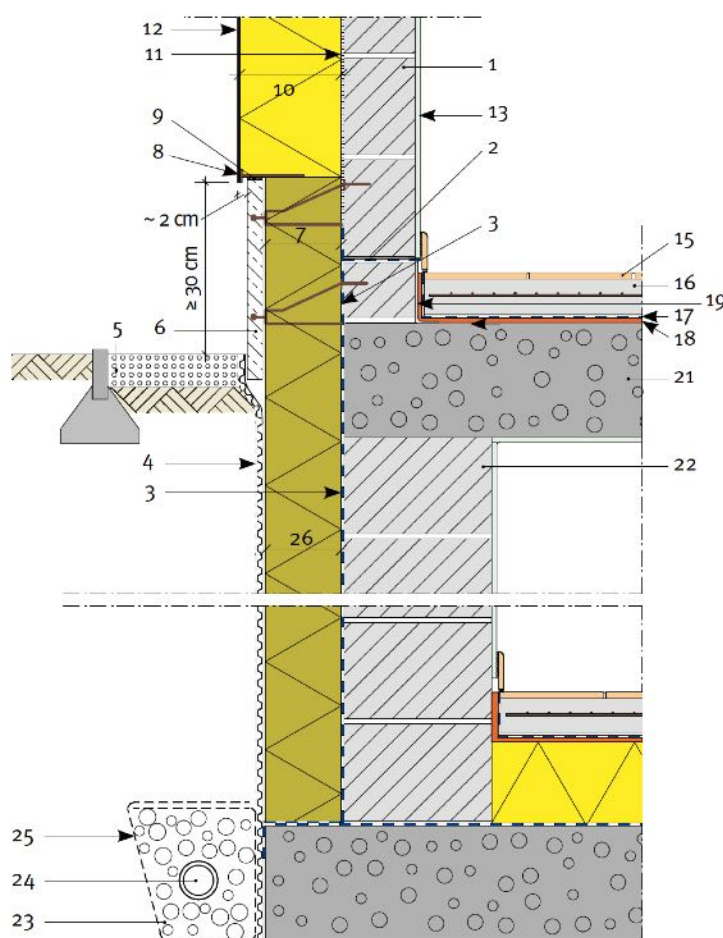
A. op het land

fittingen in een niet-bebost beschermd volume gemaakt zonder een tussen geplaatst isolerend element

B. Op een onverwarmd aangrenzend volume (kelder, kruipruimte, ...)

fittingen in een niet-bebost beschermd volume gemaakt zonder een tussen geplaatst isolerend element

1. Draagmetselwerk, bakstenen, blokken
2. Anticapillaire barrière
3. Waterdichtheid
4. Muuruitsteekselmembraan  
Begraven om vóór het werk te bereiken
5. Grind (drainage) Na het werk
6. Blauwe stenen sokkel of ruwe Adam Matériaux
7. XPS- of PIR- of EPS-HD-vochtbestendige basisisolatie
8. PVC-startprofiel LW66 (zie "PVC-uitgangsstof" op pagina 7)
9. Samengeperste verzegelende strook
10. Adam Matériaux EPS-isolatieplaat
11. Grijze lijm Adam Matériaux
12. Adam Matériaux siliconenpleisters
13. Binnenpleister
14. Isolerende bouwsteen
15. Binnenvloerafwerking
16. Binnenste chape
17. Mogelijk membraan
18. Geluidsisolatie
19. Mogelijke luchtdichtheid
20. Thermische isolatie van de vloer
21. Dragende vloerplaat (gegoten gewapend beton, bijvoorbeeld)
22. Begraven metselwerk
23. Materiaal aftappen
24. Collector
25. Filter
26. Isolatie van de begraven muur



Passen in een gedeeltelijk begraven beschermd volume





- Adam Matériaux EPS-paneel afmetingen 100x50cm
- EPS Adam Matériaux beschikbaar met rechte randen of pennen.
- EPS Adam Matériaux beschikbaar in dikte van 2 tot 30 cm.
- EPS Adam Matériaux met Lambda: 0,031 grafiet; 0,032 grafiet; 0.038 White

**!** Bewaar het EPS Adam Matériaux niet in de volle zon of bevries het gedurende meerdere dagen. Nadat u de EPS Adam matériaux hebt geïnstalleerd, brengt u de grijs / witte lijm aan voor het EPS-coating Adam Matériaux om schade te voorkomen met rijp of de zon de dagen na het leggen van de EPS Adam Matériaux.

**Paneelafmetingen = 1000 mm x 500 mm**

**Verpakking voor rechte randpanelen met een dikte in mm, aantal panelen / bundel; aantal m<sup>3</sup> / baal; aantal m<sup>2</sup> / bundel**

mm	10	20	30	40	50	60	70	80	90	100	110	120	130	140	150	160	170	180	200
Stuck	60	30	20	15	12	10	8	7	6	6	5	5	4	4	4	3	3	3	3
m <sup>3</sup>	0,3	0,3	0,3	0,3	0,3	0,3	0,28	0,28	0,27	0,3	0,275	0,3	0,26	0,28	0,3	0,24	0,255	0,27	0,3
m <sup>2</sup>	30	15	10	7,5	6	5	4	3,5	3	3	2,5	2,5	2	2	2	1,5	1,5	1,5	1,5

**Verpakking voor pen- en gatpanelen met de afmetingen 982 mm x 482 mm:**

**aantal m<sup>3</sup> / baal; aantal m<sup>2</sup> / bundel**

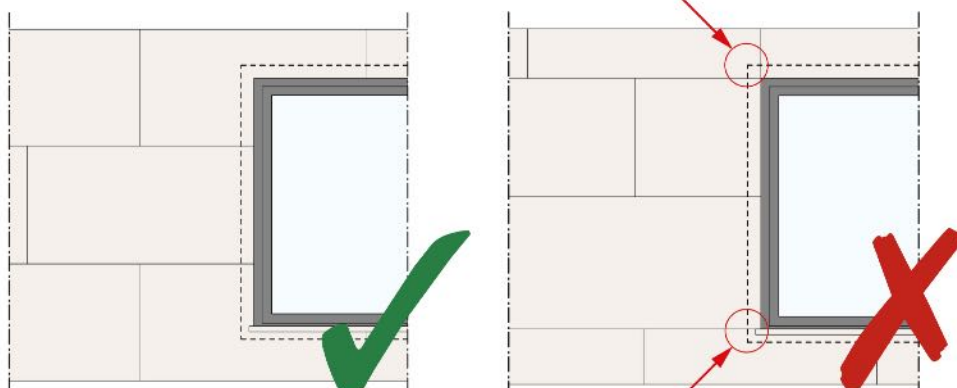
m <sup>3</sup>				0,284	0,284	0,284	0,265	0,265	0,256	0,284	0,260	0,284	0,246	0,265	0,284	0,227	0,241	0,256	0,284
m <sup>2</sup>				7,1	5,68	4,73	3,79	3,31	2,84	2,84	2,37	2,37	1,89	1,89	1,89	1,42	1,42	1,42	1,42



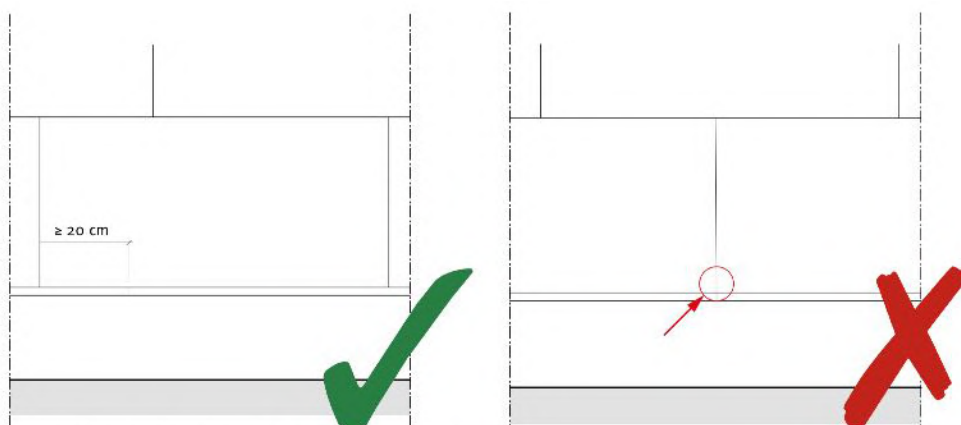
## **AANBEVEILIGEN**

- De ondersteuning moet gezond zijn zie algemene aanbevelingen op pagina 4
- Gebruik Adam Matériaux grijze lijm voor EPS-verlijming of PUR-schuim Adam Matériaux (verplicht op houten muur en glad beton)
- Neem strikt de (schone) waterdosering voor het mengen en de mengtijd van de lijm, evenals hun blootstellingstijd en de duur van het gebruik in acht.
- Bekijk de plaatsingsrichtlijnen van de EPS Adam Matériaux (zie onderstaande schets) vooral rond de baaien, op de kruising van de starthoeken....
- De EPS-panelen zijn verbonden door noppen en in randstroken voor de meeste gevels.
- De bonding kan worden gebruikt op het volledige oppervlak van EPS-panelen voor vlakke gevels.
- We kunnen het front van de gevels op 10 mm op 2 m verwijderen met de grijze plakker Adam Matériaux zonder vast te pinnen op een nieuwe gevel. Voor plussen van 10 tot 20 mm bij 2 m is pegging verplicht, zelfs op nieuwe gevels.
- Boven 20 mm uit 2 m zal het nodig zijn om een andere isolator of geschikte coating te gebruiken voordat Adma Matériaux EPS-panelen worden gelijmd. Dit specifieke geval moet het onderwerp zijn van een nauwkeurig onderzoek vóór het werk van Adam Matériaux ETICS. (De facadier kan niet verantwoordelijk worden gehouden voor de planariteit van de startgevels van de werken)
- Na het aanbrengen van grijze lijm op de EPS drukt u direct op de EPS aan de voorkant van het lood, niveau door de naden van minimaal 10 cm te verschuiven.
- De naden tussen EPS-panelen sluiten met Adam Matériaux PUR-schuim
- Paneelschraper voor perfecte vlakheid van het EPS-paneel Adam Matériaux. Te gebruiken na het lijmen van de panelen en vóór het coaten van de EPS-panelen Adam Matériaux. (De volgende dag in de zomer na een paar dagen na de seizoenen)





Een paneel uit één stuk plaatsen in de hoeken van de erker om het risico op scheuren te verkleinen



Geen verbinding tussen panelen bij de starthoekovergang LW66



Plaatsing van een paneel in één stuk bij de kruising van profielen rechts van een "stap" van een voet van een muurtrap



TECHNISCH	VOLLEDIGE VERLIJMING VOOR VLAKKE GEVELS	GEDEELTELIJKE VERLIJMING	
		VERLIJMING PER PLOTS	VERLIJMING DOOR BANDEN
BESCHRIJVING	Adam Matériaux grijze lijm wordt aangebracht op het volledige oppervlak van de EPS-isolatieplaat met behulp van een 6x6mm getande spatel	Adam Matériaux grijze lijm wordt aangebracht als een continue strook rond het isolerende paneel en in een aantal noppen verdeeld over het oppervlak van het paneel.	Adam Matériaux grijze lijm wordt aangebracht in de vorm van doorlopende stroken rond het isolatiepaneel en stroken verdeeld op het binnenoppervlak (twee stroken elk aangebracht op eenderde van de lengte van het isolatiepaneel of W-vormig bijvoorbeeld).
		<b>BELANGRIJK: contactoppervlak na lijmen minimaal 40%</b>	
ILLUSTRATIE			
	<ol style="list-style-type: none"> <li>1. Adam-isolerend paneel Adam Matériaux</li> <li>2. Grijze lijm Adam Matériaux of PUR-schuim Adam Matériaux</li> <li>3. Gekartelde gips 6x6mm</li> <li>4. Perifere grijze plakband +/- 50 mm breed</li> <li>5. Grijze plakplaten +/- 10 cm</li> <li>6. Adam Matériaux grijze plakstrips</li> </ol>		

Verbindingen tussen panelen vullen met PUR-schuim Adam Matériaux



### **Zeer lichte belasting**

Spiraalancker voor bevestiging van lichtelementen tot 5 kg  
(clips beneden water, bel, ...)



### **Lichte belasting**

Kubusblokkenmontage Variq 100 x 10 x10cm voor montage zonder  
koudebruggen met een verticale belasting van minder dan 40 kg,  
zoals bevestigingen descen...



Snij een kubus van 10x10cm en fixeer deze in de Adam Matériaux  
EPS met PUR-schuim voordat je de Adam Matériaux grijze lijm  
aanbrengt. Markeer de kubus met een schroef om de kubus te  
vinden, voor de fixatie van het object, na de installatie van de plaste  
Adam Matériaux

### **Zware belasting**

Cube-Blochset-montage Blochet PU Universele bevestiging  
138x138mm voor montage zonder koudebruggen van zware  
verticale belasting van meer dan 40 kg zoals barrière, rolluik,  
armatuur en zware camera, zonnenscherm ....



Bevestig de PU universele blindklinker 138x138 mm van dezelfde  
dikte als de voorste EPS voor de universele PU-bevestigingsbeugel  
tegen de bestaande voorwand, bevestig de 4 metalen ankers en  
sluit de verschillende gaten met het Adam Matériaux PUR-schuim.

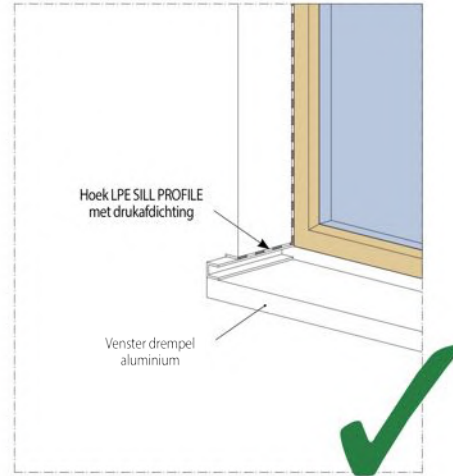
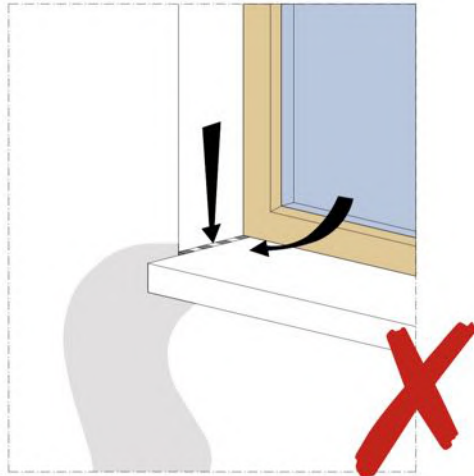
### **Zware hoekbelasting**

Blocket vierkant 280x125mm PU voor montage zonder  
koudebruggen van zware belasting en veiligheid van mensen zoals  
reling, railing ....



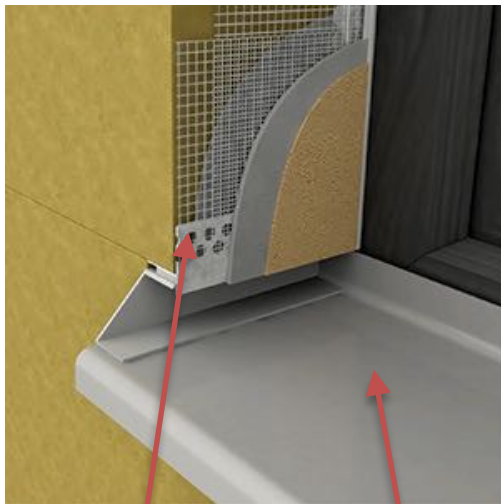
Bevestig de Blockset 280x125mm PU-vierkant van dezelfde dikte  
als de EPS van de voorgevel, zodat de Blochet Universal Fixture PU-  
steun tegen de bestaande voorwand is, bevestigingen van de 3  
metalen ankers en het sluiten van de verschillende gaten met het  
Adam Matériaux PUR-schuim.





Verbinding tussen een Adam Matériaux  
ETICS en een vensterbank

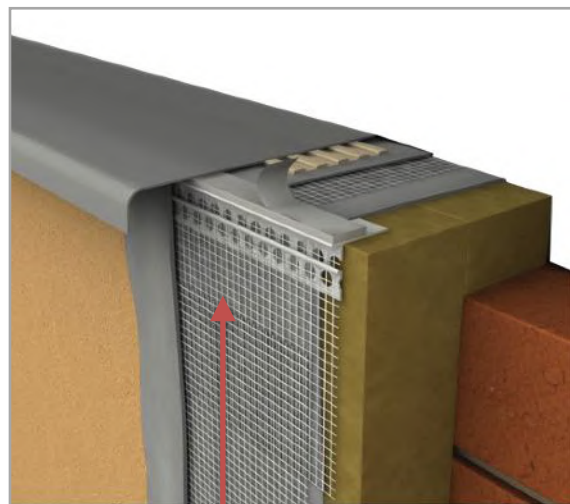
**FOTO 1**



Hoek LX-LPE SILL PROFILE  
Voor het lateraal verhogen  
van drempels

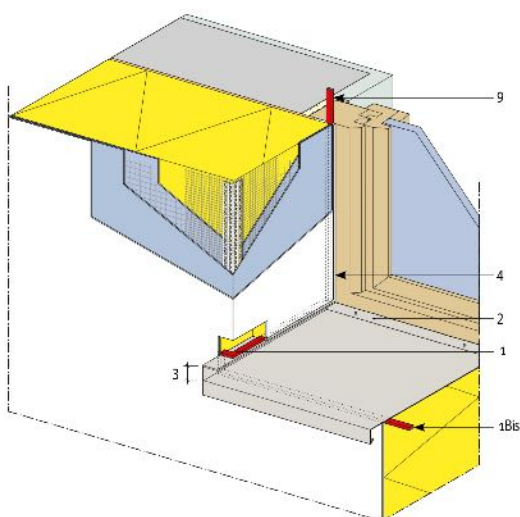
Alu-drempel  
(RAL 7016 erg  
populair)

**FOTO 2**



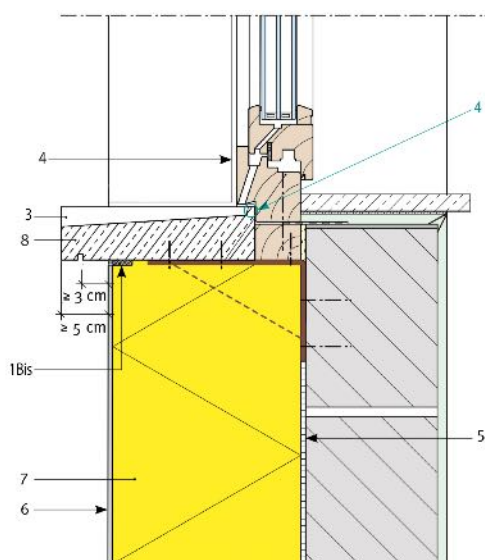
LX-SPP-hoeken voor  
onder drempels met  
geïntegreerde compacte  
afdichting

**FOTO 1 Metal Threshold of aluminium (3D-weergave)**

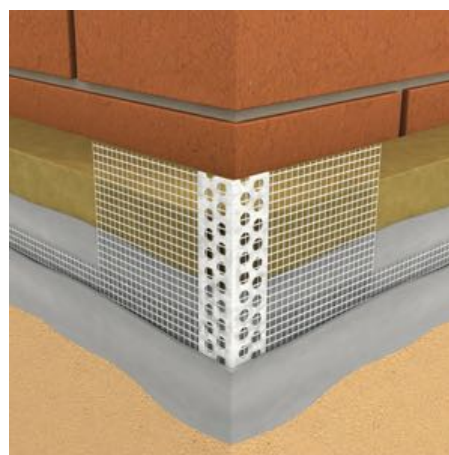


Verbinding tussen een Adam Matériaux  
ETICS en een vensterbank

**FOTO 2 Natuurstenen drempel (verticale  
doorsnede in 2D)**

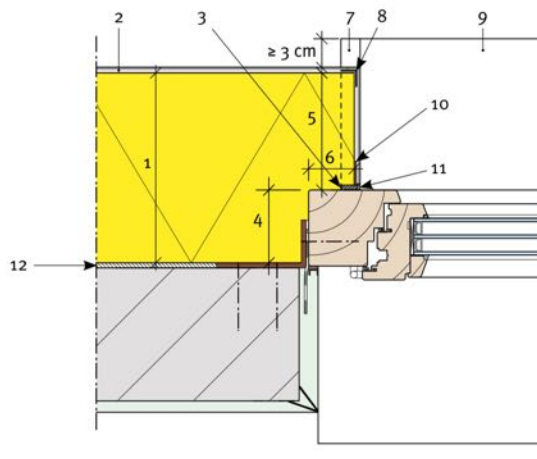


1. Hoekbalk LX-LPE SILL PROFILE voor zijstanders
- 1 BIS. LX-SPP-hoeken voor ondergrenzen
2. Achterste riser (hiel) van de drempel
3. Zijaanzicht van de drempel
4. Flexibele afdichtranden LS-VH06
5. Adam Matériaux Grijsz lijn
6. Adam Matériaux Siliconenpleister
7. Adam Matériaux EPS-isolatieplaat
8. Steengrens
9. Uitgebreide afdichting
10. LK PVC hoekhoek met 10x10cm glasrooster

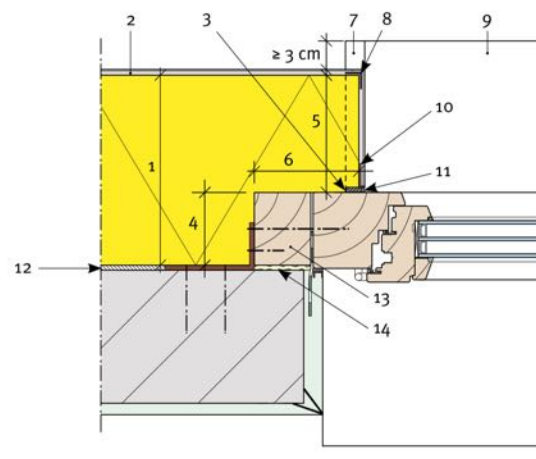




**CHASSIS VORMT EXCENTRIEK**

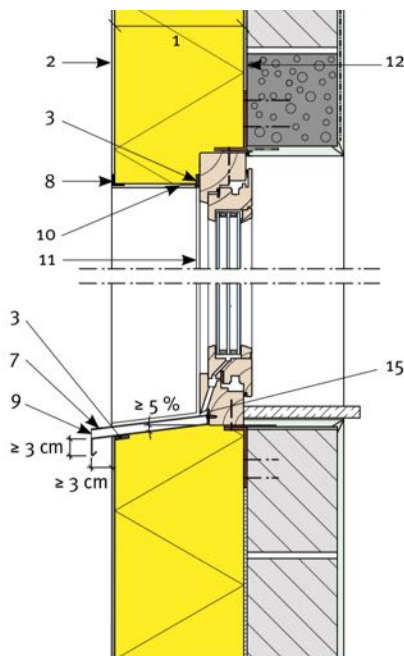


A. Horizontale doorsnede - Chassis zonder voorkadering  
(alleen in een omgeving met weinig ruis)

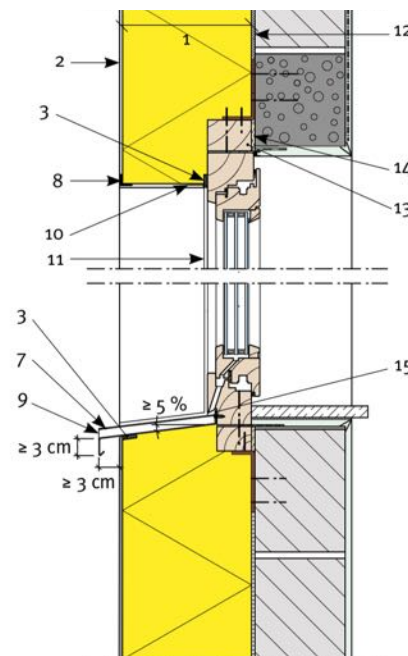


B. horizontale doorsnede- frame met frame

Verbinding tussen een Adam Matériaux ETICS en een  
toegepast frame (excentrieke installatie)

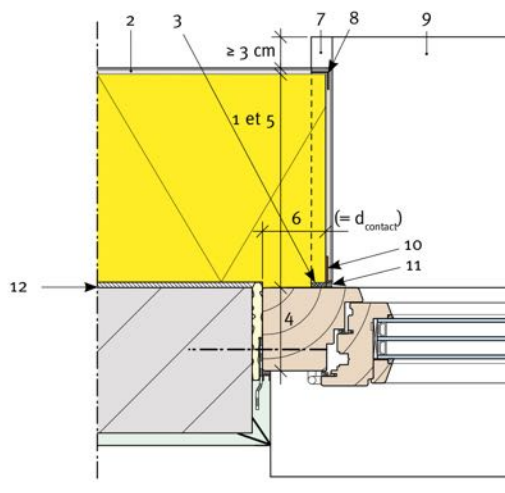
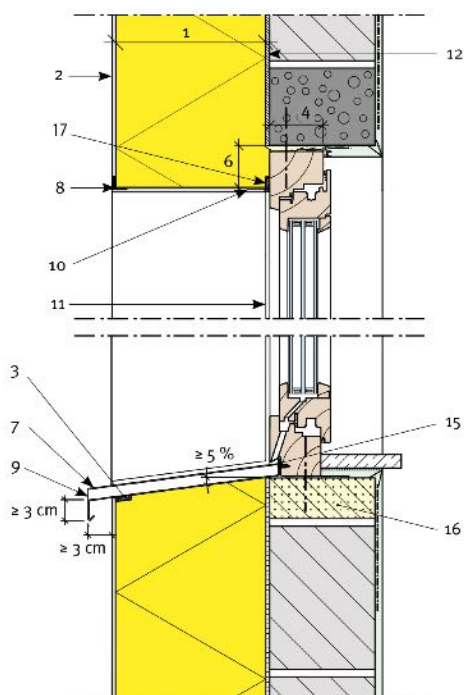


C. verticale doorsnede - frame zonder kader  
(alleen in een stille omgeving)

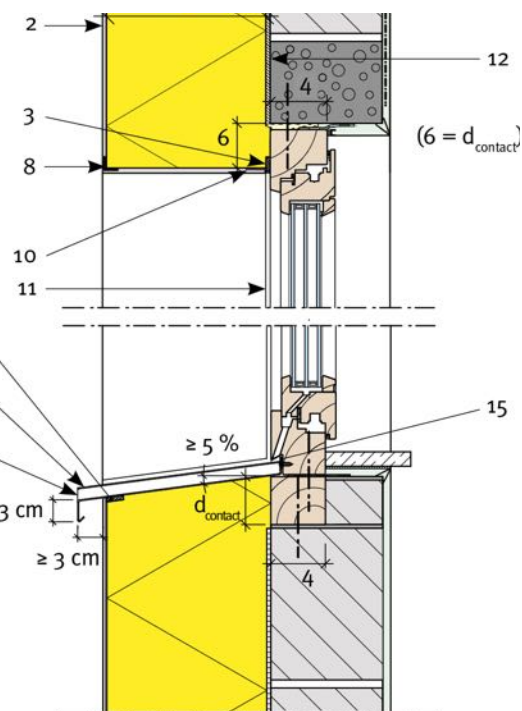


D. verticale doorsnede - frame met frame

**CHASSIS DAT IN HET MUURVLEIGTUIG LIGT**



A. horizontale doorsnede



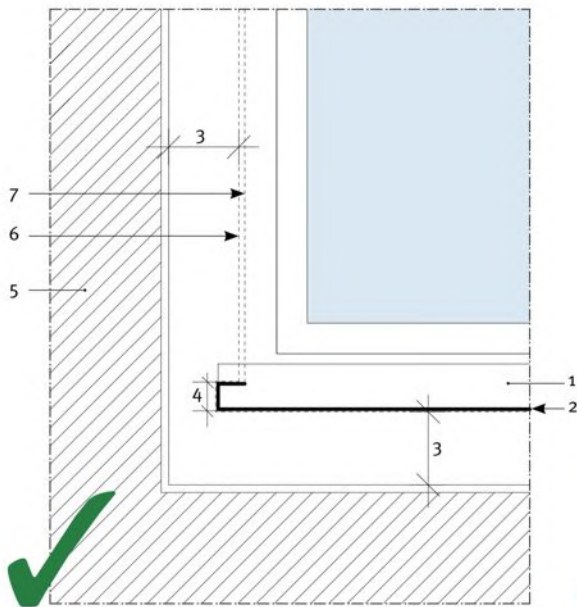
B. verticaal doorsnede aanzicht

Raccord entre un ETICS Adam Matériaux et un châssis posé sur un bloc constructif thermiquement isolant

1. Adam Matériaux EPS isolatieplaat
2. Adam Matériaux Siliconenpleister
3. Hoek LX-SPP onder de drempel
4. Dikte van het frame
5. Diepte van de slag ( $\geq 4$  cm)
6. Lengte van de slag ( $\geq 2$  cm)
7. Side-riser met LX-LPE-hoeken SILL PRO FILE
8. Hoekprofiel
9. Aluminium vensterbank
10. Stopprofiel (optie)
11. Zachte afdichting LS-VH06
12. Adam Matériaux Grijs lijm
13. Precadre
14. Adam Matériaux PUR-schuim
15. Achterste stijgbuis (hak)
16. Isolerende bouwsteen
17. Uitgebreide zegel

Verbinding tussen een Adam Matériaux ETICS en een warmtegeïsoleerd frame dat gelijk met de muur is geplaatst





A. Volgens PEB



B. niet volgens de PEB

Verbinding van een Adam Matériaux ETICS met een frame dat op de muur staat

1. Achterste stijgbuis van de drempel (hiel)
2. Aluminium drempel (RAL 7016 erg populair)
3. Lengte van het kloppen = contact tussen de isolatie van de ETICS en het timmerwerk
4. Zijaanzicht van de drempel
5. Wand
6. Adam Matériaux EPS-uitlijning
7. Uitlijning van de Adam Matériaux siliconenpleister



**ADAM  
MATERIAUX**  
VOTRE PARTENAIRE MATERIAUX

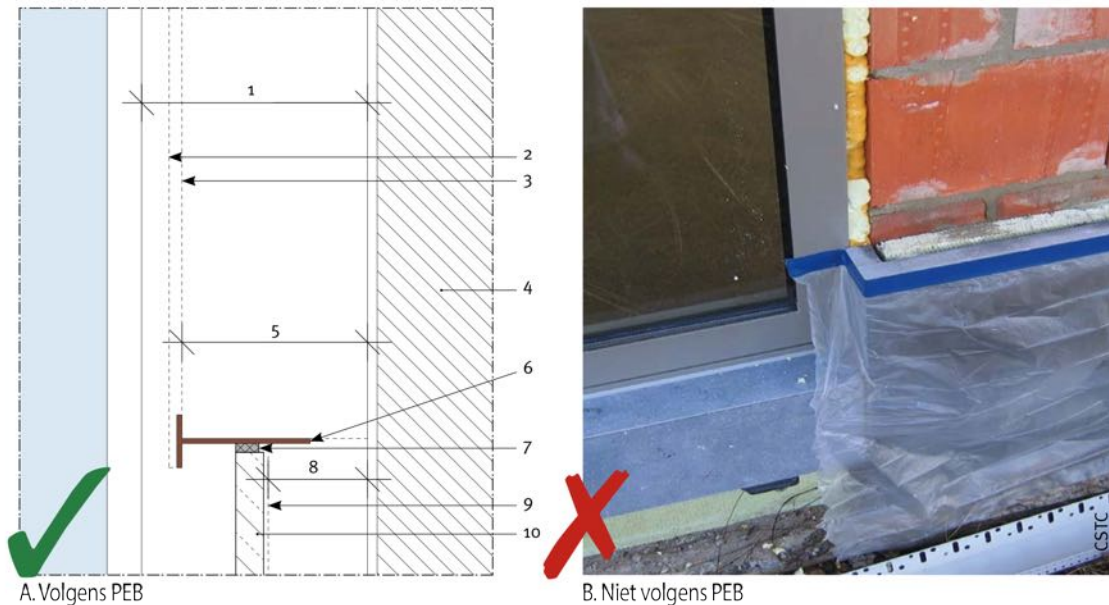
Technische noot van

## **ETICS isolerend gevelsysteem**

### **Adam Matériaux ATG 3119**

**Onderwerp: Adam Matériaux ETICS verbinding van  
platte daken**

Bron: pagina 61 en 62 van de NIT 257 of CSTC



1. Breedte van het frame
2. Uitlijning van de Adam Matériaux siliconenpleister
3. Uitlijning van Adam Matériaux EPS-isolatie
4. wand
5. Lengte van de zweving gevormd door de isolatie
6. PVC openingshoek LW 66
7. LX-SPP-hoek met geïntegreerd kompas
8. Lengte van de zweving gevormd door de basisisolatie (XPS, PIR, ...)
9. Uitlijning van de basisisolatie XPS, PIR, ...
10. 2 cm plint van blauwe steen, verlijmd op de sokkelisolatie

Adam Matériaux

080018089

contact@adamateriaux.be

Rue de l'Europe 14 - 4280 Hannut

pagina 22

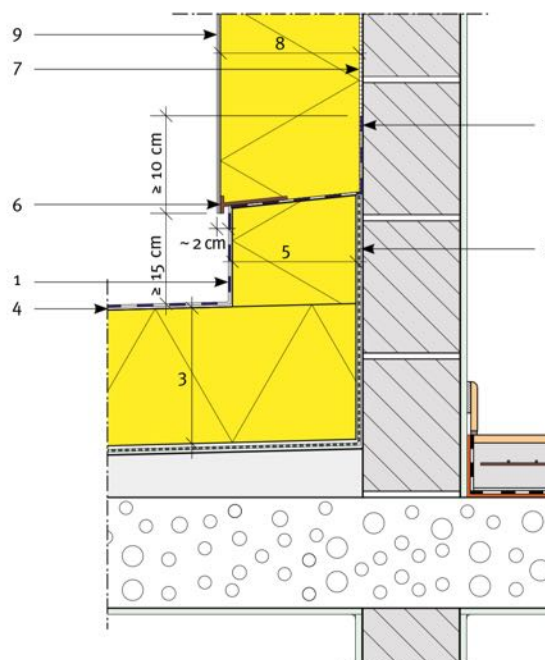
Technische fiche en prestatieverklaring DOP op [www.adammateriaux.be](http://www.adammateriaux.be)

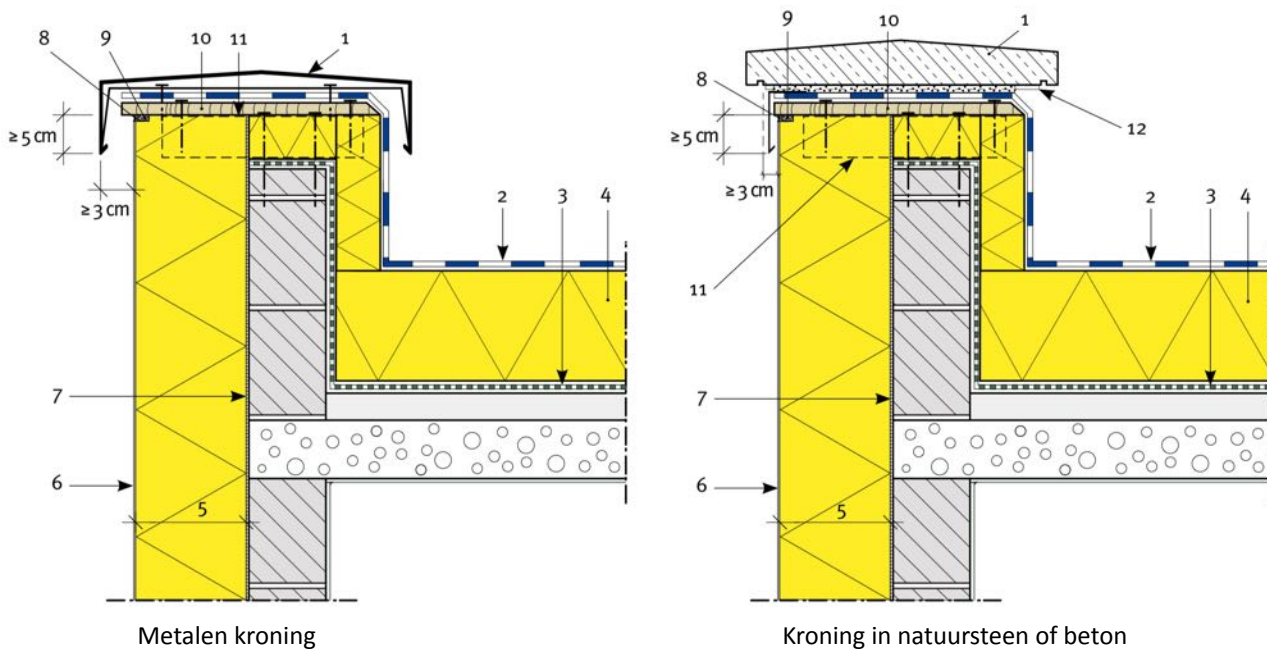
Aansluiting van een geïsoleerde plint op een rustend frame (gelijk met de buitenkant van de muur)



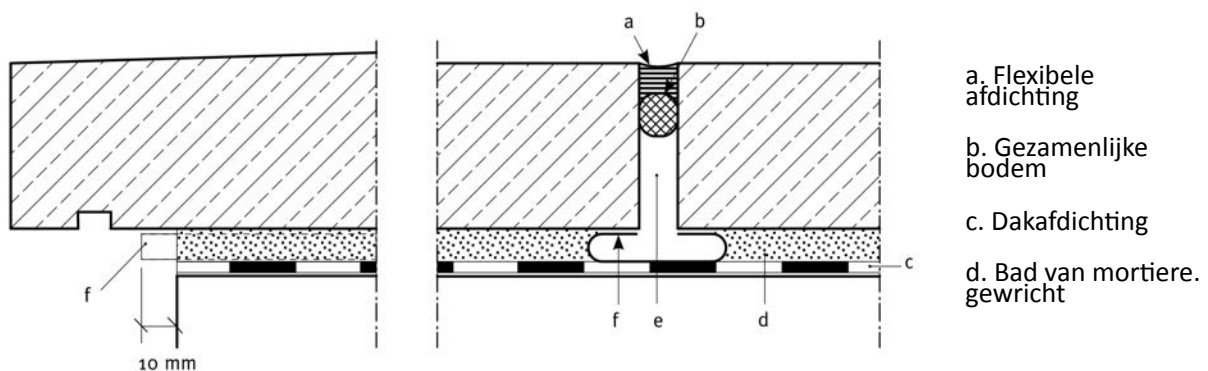
Complex beginnen LW 66 (zie pagina 7)

1. Waterdichtheidsverklaring
2. Dampscherm
3. Dakisolatie
4. Afdichting van het platte dak
5. Isolatie van de enquête (XPS, PIR, ...)
6. PVC-starthoek LW66
7. Adam Matériaux Grijze lijm
8. Adam Matériaux EPS-isolatieplaat
9. Adam Matériaux Siliconenpleister



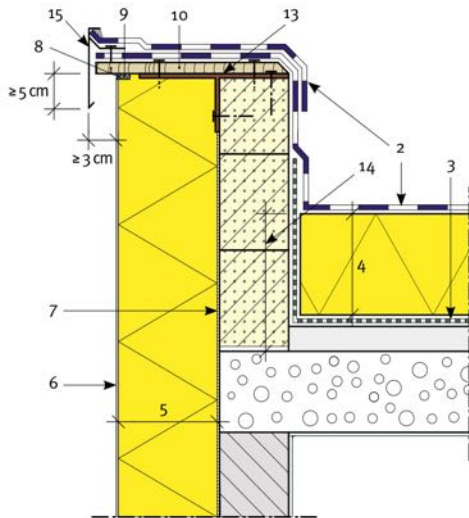


Aansluiting van een geïsoleerde plint op een rustend frame (gelijk met de buitenkant van de muur)



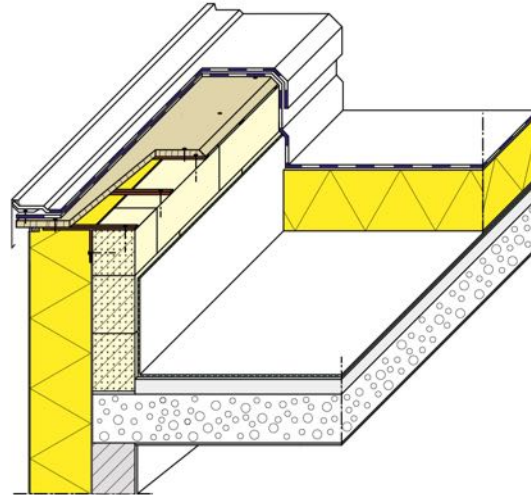
Detail van de uitvoering van verbindingen tussen elementen van muurbedekkingen in natuursteen of in beton.





A. Hoogtegedeelte (2D)

Raccord à la rive d'unetoiture plate et utilisation d'un bloc constructif thermiquement isolant

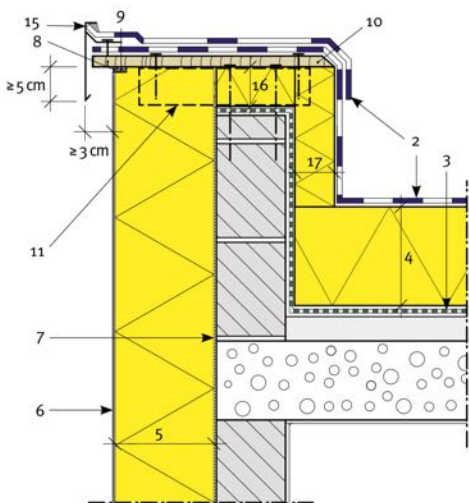


B. Hoogtegedeelte (3D)

1. Kroning
2. Dakwaterdichting
3. Dampscherm
4. Thermische isolatie van dak
5. Adam Matériaux EPS-isolatieplaat
6. Adam Matériaux

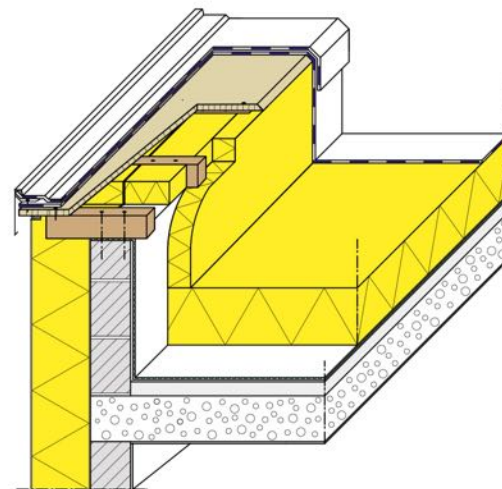
7. Adam Matériaux Grijs lijn
8. Flexibele afdichting
9. Uitgebreide afdichting
10. Muurafdekking
11. Houten frame, muurbeugel
12. Waterafvoer

13. Wandsteunsteen
14. Isolerende bouwsteen
15. Velgprofiel
16. Isolatie ingevoegd A
17. Tussenliggende isolatie B



A. Hoogtegedeelte (2D)

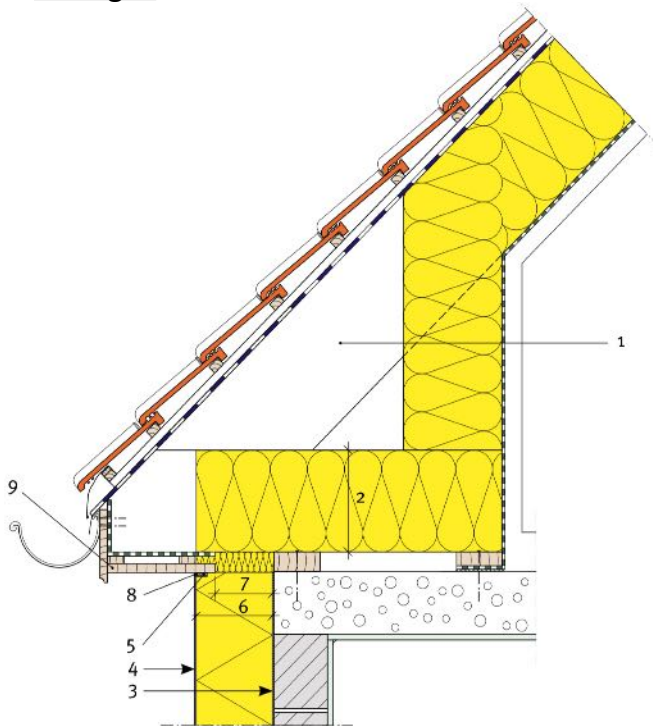
Aansluiting op de rand van een plat dak en afdekken van het acroterium met lagen thermische isolatie



B. Hoogtegedeelte (3D)

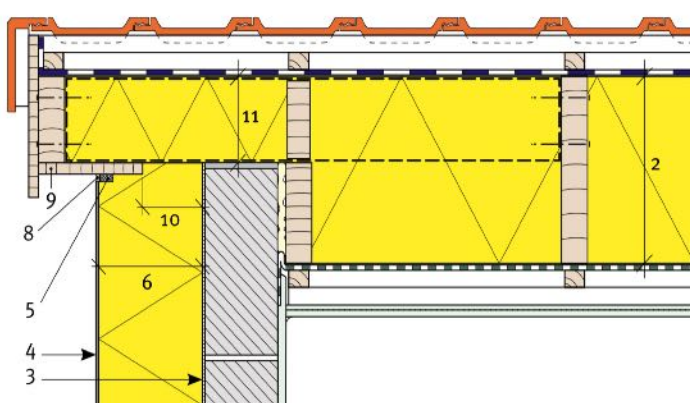


**Verbinding van de Adam Matériaux ETICS met de laterale oever (gevelmuur) van een dak met hellingen**



ETICS-verbinding met de helling van een hellingsdak  
(geval waar de ETICS aan het einde van de overschrijding komt)

Adam Matériaux ETICS-verbinding met de helling van een hellingsdak (geval waar de ETICS aan het einde van de overschrijding komt)



1. Boerderij
2. Thermische isolatie van dak
3. Adam Matériaux Grijs lijm
4. Adam Matériaux Siliconenpleister
5. Uitgebreide afdichting
6. Adam Matériaux EPS-isolatieplaat
7. Contactdikte tussen de Adam Matériaux ETICS-isolatie en de dakisolatie
8. Flexibele afdichting
9. Het uitkleden van het uitstekende
10. Dikte van contact tussen de isolatie van de ETICS en de geïsoleerde isolatie vanaf de dakhelling
11. Isolatie geplaatst



**ADAM  
MATERIAUX**  
VOTRE PARTENAIRE MATERIAUX

Technische noot van  
**ETICS isolerend gevelsysteem**

**Adam Matériaux ATG 3119**

**Onderwerp: Verbinding ETICS Adam Matériaux met schuine daken**

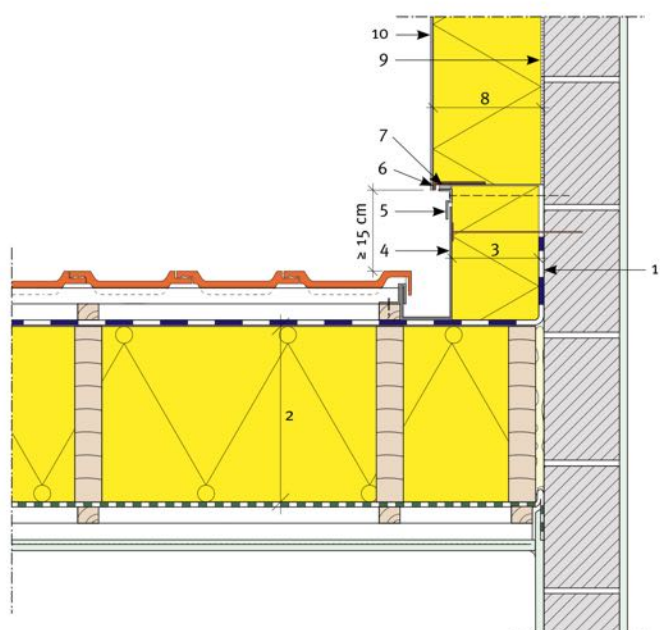
Bron: pagina 67 en 68 van de NIT 257 of CSTC

### **Aansluiting van een ETICS-systeem vanaf een schuin dak**



A. Bekijken voordat u de omslag legt

B. Bekijken na het leggen van de dekking  
Aansluiting van de Adam Matériaux ETICS vanaf een schuin dak



1. Dakonderlaag
2. Thermische isolatie van dak
3. vochtbestendige startisolatie (XPS, PIR, ...)
4. Corneau verzilverd
5. Solin
6. PVC-startprofiel LW66 (zie pagina 7)
7. Uitgebreide zegel
8. Adam Matériaux EPS-isolatieplaat
9. Adam Matériaux Grijs lijm
10. Adam Matériaux Siliconenpleister

Adam Matériaux

080018089

contact@adammatériaux.be

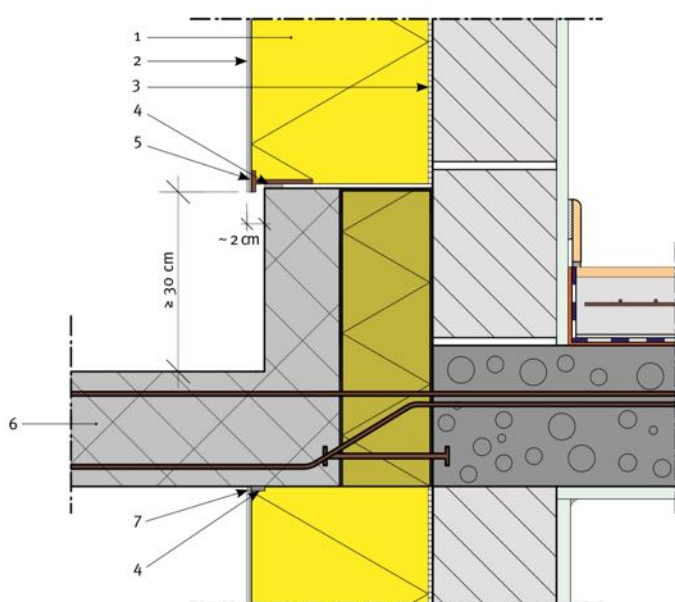
Rue de l'Europe 14 - 4280 Hannut

pagina 27

Technische fiche en prestatieverklaring DOP op [www.adammateriaux.be](http://www.adammateriaux.be)

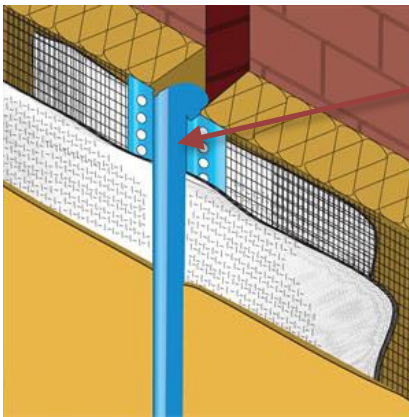


**Een Adam Matériaux ETICS-systeem verbinden met een balkon**



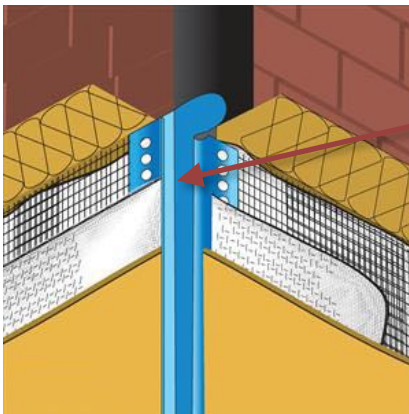
1. Adam Matériaux EPS isolatieplaat
2. Adam Matériaux siliconenpleisters
3. Adam Matériaux Grijs lijn
4. Uitgebreide afdichting
5. PVC-startprofiel LW66
6. Geprefabriceerd balkon met een thermische breker
7. Flexibele afdichting





LD-LS180 ° hoekvorm "E"

**180 ° LS PVC-uitzettingsvoegprofiel** met glasvezelversterking voor het verbinden van verschillende oppervlakken met zichtbare verbinding in het I.T.E-thermische isolatiesysteem.



LD-LS90 ° hoekvorm "V"

**90 ° LS PVC- uitzettingsvoegprofiel** met glasvezelversterking voor het verbinden van verschillende oppervlakken met zichtbare verbinding in het I.T.E thermische isolatiesysteem.

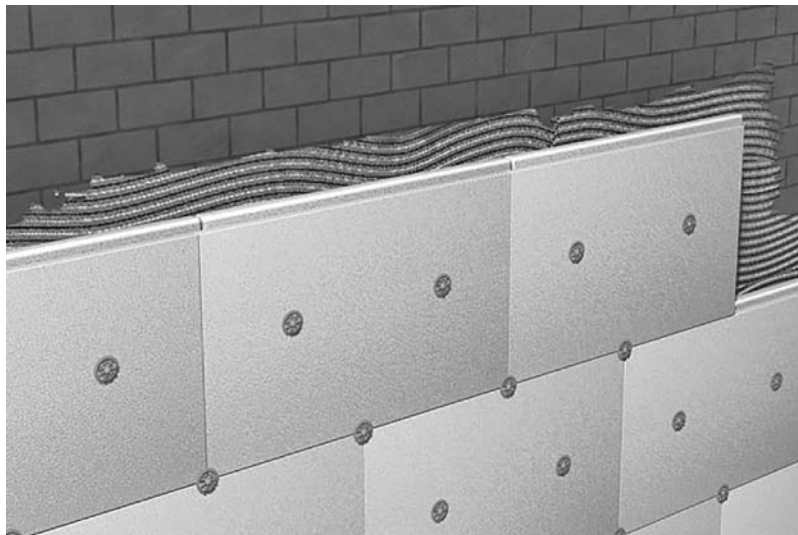
## **MATERIAAL**

Alkalibestendig PVC, versterkend glasvezeldoek Glas ETAG 004,  
Flexibel PVC

## **GEBRUIK:**

- Kwaliteitsverbinding van verschillende oppervlakken
- Bescherming van de uitzettingsvoeg tegen slecht weer
- Voorkomen van vochtpenetratie onder isolatie
- Profiel en randen van het profiel verborgen onder het pleisterwerk

**Adam Matériaux ETICS Verankeringschema met minimaal 6 pinnen per m<sup>2</sup>**



De berekening van het aantal pinnen wordt berekend volgens de norm NBN EN 1991-1-4.

Een minimum van 6 deuvels / m<sup>2</sup> wordt over het algemeen aanbevolen in nieuwe en oude huizen. Om de "spoken" van de deuvels te vermijden, is het aanbevolen om de rode frees voor de ingebouwde enkel in de EPS-isolatie + 67 mm diameter EPS-plug na de enkelinstallatie te gebruiken.

Het is niet verplicht om de enkel te "verdrinken", maar het gebruik van de rode aardbei vermijdt het fenomeen van "geest" (dat wil zeggen om de laatste pennen door het pleisterwerk te zien)

Gebruik Koelner en Wkret-Met deuvels als metalen haringen of PVC voor bakstenen, blokken of doprozet KC als schroefankers (voor houten steun).

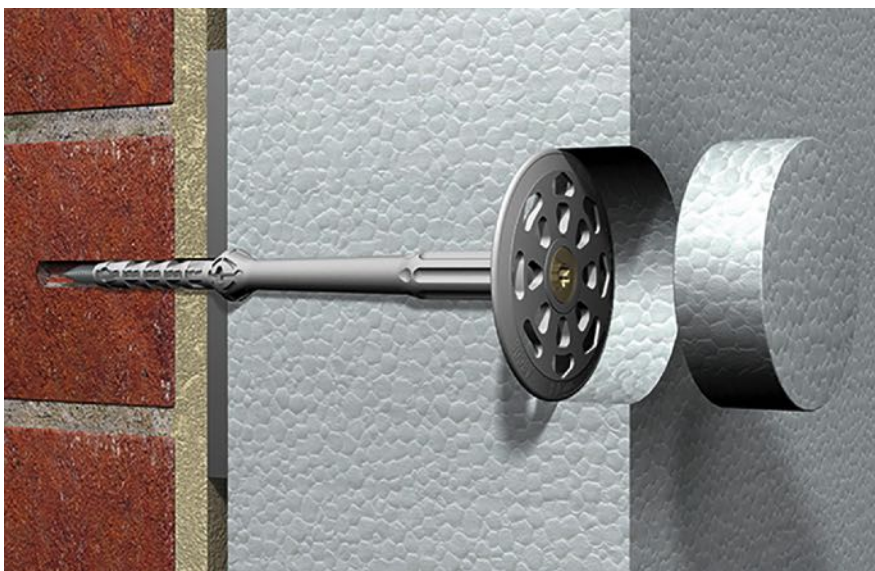
De minimale diepte in de drager moet minimaal 35 mm zijn.

**Het is verplicht om pinnen te gebruiken voor:**

- **nieuwe gevels met een hoogte van meer dan 25 m en 18 m in de kuststreek behalve van de grond zie pagina 13**
- **renovatie**
- **houten of metalen steunen**
- **horizontale oppervlakken (plafonds)**
- **wanneer er daarna bloedplaatjesherstel is**
- **niet-dragende cohesiedragers van minder dan 0,08 N / mm<sup>2</sup>.**

Wacht voor het uitharden tot de grijze kleeflaag Adam Matériaux droog is (24 tot 10 dagen - afhankelijk van de seizoenen), boor met dezelfde diameter als de pen en gebruik geen percussie in geperforeerd metselwerk.

**67 mm EPS-plugpatroon met geïntegreerde plug**



**EPS-stekkers geïntegreerd in de isolatie + plug EPS 67 mm**





EPS-plug 67 mm + rode aardbei



EPS-pinnen  
Met Koelner K10 PVC-nagels



EPS-pinnen  
met metalen nagel Wkret-Met



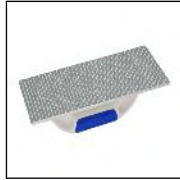
Rozet Koelner KC  
Voor EPS-fixatie met schroeven







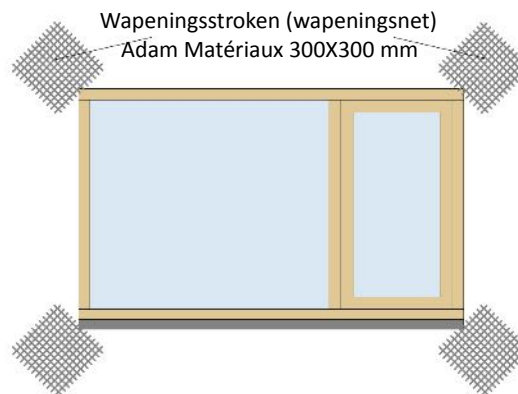
### Aanbevelingen



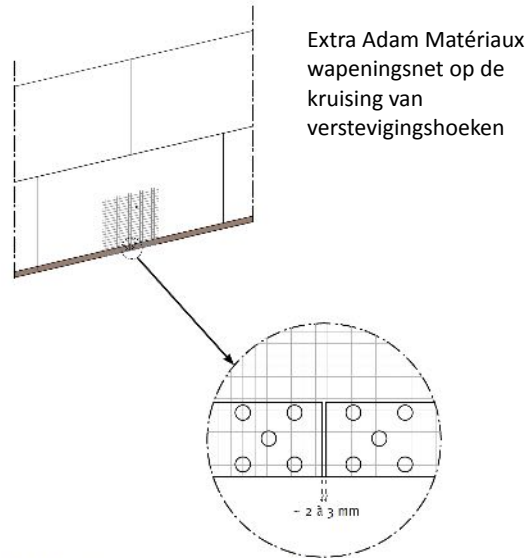
- Het is verplicht om de Adam Matériaux EPS-panelen vóór het pleisteren te schuren met grijze lijm of witte lijm Adam Matériaux, en om de waterdosering voor het mengen van grijze lijm of witte lijm en de duur van het gebruik ervan te observeren.
- Het is verplicht om de hoekprofielen van LK PVC te plaatsen met glasgaas, balkonhoek PVC LTD, uitzethoek LS, hoek tegen frame LS-VH06, bevestigingssloten, buighoek LK-KI en ankers, vóór het coaten van EPS-panelen met grijze lijm of witte lijm.
- Alle elektriciteitskabels voor armaturen, bellen, alarmen, enz. Evenals watervoorzieningen (kranen, enz.) Moeten ook worden geplaatst voordat de EPS-panelen worden gecoat met Adam Matériaux grijze of witte lijm.
- Het is verplicht om een extra Adam Matériaux versterkingsnet diagonaal in de vorm van een 300x300mm (zakdoek) pijl te leggen in de binnenhoeken van de ramen en lateien, op de hoeken van alle openingen en in de hoek van de hoeken.
- Voor het coaten van Adam Matériaux EPS-panelen, is het raadzaam om met een pleisterwerk van 6x6mm roestvrij staal, op een dikte van 2-3 mm grijze of witte lijm Adam Matériaux op EPS-panelen te coaten en vervolgens het wapeningsnet in de Natte grijze of witte lijm en verdrink het Adam Matériaux wapeningsnet in het midden van de grijze of witte lijm, en uiteindelijk verpletteren met een rechte roestvrijstalen pleister de Adam Matériaux grijze of witte lijm om een vlak oppervlak te bekomen.
- Alle Adam Matériaux versterkingsnetstroken moeten minimaal 100 mm overlappen.
- Als een tweede laag Adam Matériaux grijze of witte lijm nodig is, herhaalt u de bewerking door de diagonale stroken in de tweede laag Adam Matériaux grijze of witte lijm te plaatsen.



Versterkend Adam Matériaux wapeningsnet aanbrengen in een hoek van 300X300mm (MOUCHOIRS)



Positie van extra versterkende versterkingsfilet in de hoeken van de sleuven (MOUCHOIRS)



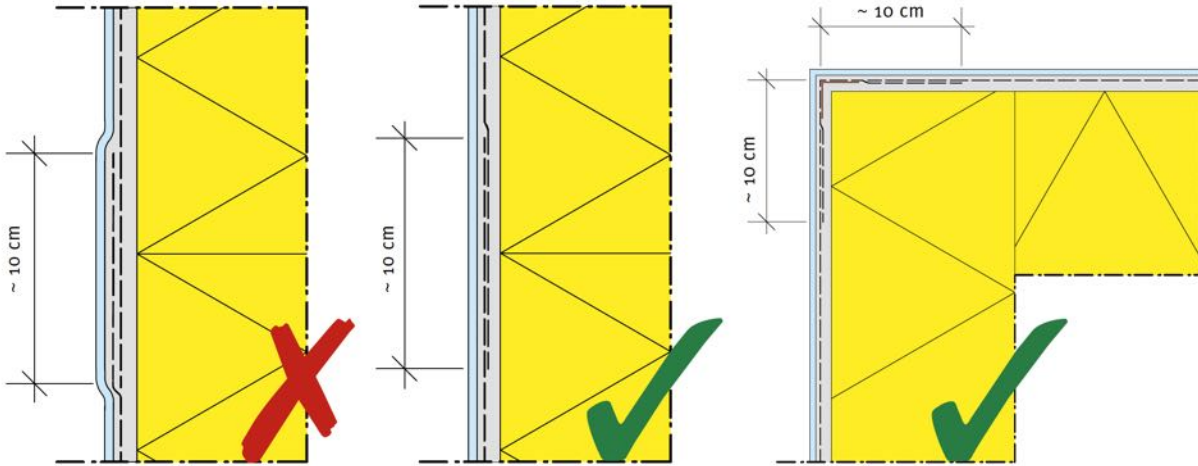
Extra Adam Matériaux wapeningsnet op de kruising van verstergingshoeken

Versterking van Adam Matériaux wapeningsnetstroken van ongeveer 300X300mm (zakdoeken) geplaatst op de kruising tussen profielen zonder gelast gaas.

Positie van het frame en aanbevelingen					
ILLUSTRATIES					<p>X : buiten de tolerantie ✓ : binnen de tolerantie</p>
	AAN BEVELINGEN	Het Adam Matériaux wapeningsnet moet volledig in de Adam Matériaux grijze of witte lijm zijn ingebed en in de buitenste helft van de dikte van de basislaag worden geplaatst.	Het ongemak tussen Adam Matériaux isolerende EPS-panels moet worden vermeden.	Als er open verbindingen zijn tussen isolerende panelen (moet worden vermeden), wordt het vullen bij voorkeur uitgevoerd met stukken isolatie (> 5 mm) of Adam Matériaux PUR schuim (<5 mm) (in geen geval met Adam Matériaux grijze of witte lijm)	



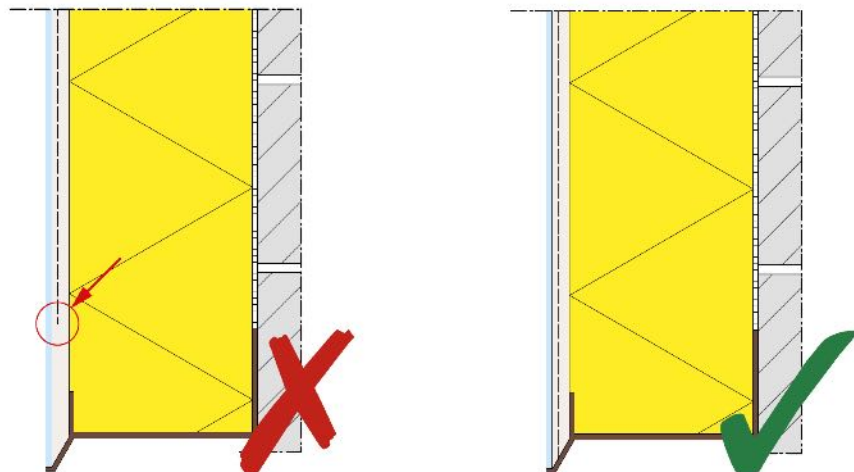
**Uitvoering**



(X indien buiten de toleranties)

Coaten van wapeningsnetten

Verbinding tussen het Adam  
Matériaux wapeningsnet en de  
LW 66-starter



### **Controle van vlakheid en drogen van Adam Matériaux grijze of witte lijm:**

Wanneer de grijze of witte lijm van Adam Matériaux droog aanvoelt en visueel is (afhankelijk van de klimatologische omstandigheden, minimaal 1 mm per dag) en we ervoor zorgen dat we geen tweede laag Adam Matériaux grijze of witte lijm hoeven aan te brengen op vlakheid, de geesten van de enkels, we moeten de Adam Matériaux siliconenprimer aanbrengen.

In sommige gevallen is het nodig om de grijze of witte lijm vooraf te schuren met een 465x90 mm stalen pleisterschraper of een 160x380 mm rasp die speciaal voor dit doel is ontworpen om lijmribben te verwijderen en / of de vlakheid van de gevels te verbeteren.



### **Aanbrengen van Adam Matériaux primer en siliconenpleister**

**Let op: De weersomstandigheden zullen voor deze 2 fasen erg belangrijk zijn.**

Het is noodzakelijk om voor voldoende temperatuur te zorgen:

Tussen 5 en 10 °, zorg ervoor dat het niet bevroest en dat er de volgende 3 nachten geen neerslag valt.

Tussen 10 ° en 15 °, zorg ervoor dat er de komende 24 uur geen regen valt.

Boven 15 °, zal het drogen van de Adam Matériaux primer en gips binnen 2 uur na installatie effectief zijn.

Het is nu verplicht om Adam Matériaux 10L primer op Adam Matériaux grijze lijm aan te brengen met behulp van een roller en / of een borstel op alle te pleisteren oppervlakken, zorg ervoor dat de drempel wordt beschermd, steen wordt gesneden, frame. met behulp van de 60 cm blauwe beschermingsfilm en de 38 mm oranje tape.





De Adam Matériaux 10L-primer heeft bij voorkeur dezelfde kleurreferentie als de Adam Matériaux siliconenpleister.

Na minimaal 6 uur, afhankelijk van de weersomstandigheden en na maximaal 16 weken, om te voorkomen dat de Adam Matériaux primer vuil wordt, is het tijd om de Adam Matériaux siliconenpleisters op de eerder geplaatste primer aan te brengen.

**Het is verplicht om de Adam Matériaux siliconenpleisters op de ochtend van de installatie mechanisch te mengen** en visueel te controleren na het mengen van de kleur van elke verpakking.

Het is verplicht voor een kwestie van garantie van uniformiteit van kleur, om de emmers met gips van veel **dezelfde volgorde voor dezelfde bouwplaats** te gebruiken door +/- 5% siliconen Adam Matériaux voor pleisters in meer te bestellen, voor kom niet tekort tijdens de installatie.

Breng het pleister aan met een stalen troffel 130x270mm, en voor het structureren van (Grésage) pleister met 1 troffel PVC hard 130x270mm



Stalen troffel



PVC zweeft



Adam Matériaux  
Gestrukte emmer 25 kg

De techniek is hetzelfde voor het leggen van de Adam Matériaux gipsen basis.

- Het wordt aanbevolen om het pleisterwerk op dezelfde dag te plaatsen, nat-in-nat techniek, zonder te stoppen om "koppelingen" te creëren met voldoende gekwalificeerd personeel na de te pleisteren oppervlakken, na voorbereidend werk: bescherming van drempels en ramen, complete montage van steigers, installatie van dekzeilen, aangepast gereedschap. Het gebruik van hulpstoffen in Adam Matériaux siliconenpleister wordt niet aanbevolen en ongeldig alle garanties
- De installatie van dekzeilen kan, afhankelijk van het geval, effectieve bescherming bieden tegen de wind, regen, koude wind .... (zonder volledige garantie)
- Als na het volledig drogen van de siliconenpleister verschillen in kleur door wind, regen ... worden waargenomen, wordt aangeraden om 2 lagen Adam Matériaux siliconenverf op alle gevels aan te brengen als de pleister verschillende kleuren heeft of als de regen, de wind of de zon een zeker verschil in tint gaf in alle gevels.



Technische noot

## **ETICS isolerend gevelsysteem**

**Adam Matériaux ATG 3119**

**Onderwerp: Adam Matériaux Primer en  
siliconenpleister aanbrengen**

- De controle van de kleur, uniformiteit en ruwheid van de Adam Matériaux rendering moet worden uitgevoerd na volledig drogen van de pleister, op 3 meter van de gevels, onder natuurlijk licht en niet onder een begrazingslicht.
- Scheuren in het Adam Matériaux gips kunnen niet worden geclaimd zolang ze de technische en esthetische kwaliteit van de gevels niet aantasten.
- Als de regen door de kieren gaat, dan zullen we spreken van een technisch defect en moeten de reparatiewerkzaamheden zo snel mogelijk worden uitgevoerd.
- Het kan na enkele maanden of jaren nodig zijn om de gepleisterde gevels schoon te maken met een warmwaterreiniger op 60 bar en 1 meter afstand van de gevel en / of een fungicide of Adam Matériaux Siliconenverf afhankelijk van de groene omgeving, ongunstige oriëntatie, vervuilende stoffen, vervuiling ... zonder dat de aannemer kan vooruitlopen op het werk Adam Matériaux ETICS en meer tijdens de oprichting van de citaat van vertrek.
- Geen garantie op het verschijnen van mossen en / of algen kan worden gegeven door Adam Matériaux en door de aannemer

### **Traceerbaarheid Adam Materialen van de geïmplementeerde producten**

Op elk Adam Materiaux-product staat een label met een serienummer dat ook de fabricagedatum van Adam Materiaux-producten bevat.

Om een perfecte traceerbaarheid te garanderen van elk product van Adam Materiaux dat op elke site wordt gebruikt, moet de klant het serienummer noteren en / of een zak of emmer van elk product van Adam Materiaux op de site gebruiken.

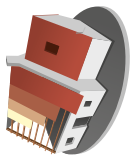
Voor elke aanvraag en / of vraag met betrekking tot elke site kan Adam Materiaux de productielijn eenvoudig traceren en indien nodig een oplossing vinden voor het verzoek en / of de vraag van de klant.

Dit label bevindt zich meestal in de buurt van de productbarcode.

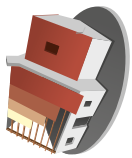
- De klant moet zorgen voor het onderhoud van de gevel om het uiterlijk en de duurzaamheid te behouden. De coatings moeten daarom regelmatig worden geïnspecteerd (minstens één keer per jaar) en, indien nodig, worden behandeld in overleg met een gespecialiseerd bedrijf. De onderhoudsfrequentie van een coating hangt in grote mate af van het toegepaste systeem, de omgeving van de constructie, de blootstelling (bijv. Vochtigheid) en de zorg die wordt besteed aan het ontwerp en de realisatie van de details. . Indien nodig, is het raadzaam om elke tien jaar een grondige opknabbeurt uit te voeren.
- De aannemer kan niet verantwoordelijk worden gehouden voor het verschijnen van schuimen, algen en verontreinigende stoffen op het gips als het Adam Matériaux ETICS-systeem is toegepast zoals beschreven in deze technische nota.

voorwerp	Element om te besturen	Te nemen maatregelen (in overleg met een gespecialiseerd bedrijf)	Frequentie van interventies
<b>Mos en algen</b>	Is schuim en / of algenvorming waargenomen?	Indien van toepassing:	Wanneer nodig
<b>Polluants atmosphériques</b>	Zijn er vuilafzettingen?	<ul style="list-style-type: none"> <li>• Droog poetsen</li> <li>• Reinigen met water, met een afwasmiddel</li> <li>• Waterafstotende behandeling en ja anti-schuim- en algicide-behandeling</li> </ul>	Wanneer nodig
<b>Kleurvariaties</b>	Zijn er zichtbare kleurverschillen waargenomen?	<ul style="list-style-type: none"> <li>• Een verflaag aanbrengen 'mogelijk over een nieuwe geschikte afwerking</li> </ul>	Elke tien jaar (De tijd kan langer zijn, afhankelijk van het type coating en de omgeving waarin het zich bevindt)
<b>schadevergoeding</b>	Zijn er scheuren (> 0,2 mm), blaren of mechanische schade?	Eventuele schade wordt zo snel mogelijk door een professional gerepareerd.	Wanneer nodig





TO-GR010	TO-GR011	TO-GR012	TO-GR013	TO-GR014	TO-GR015	TO-GR016	TO-GR017	TO-GR018	TO-GR019	TO-GR020	TO-GR021
TO-GR022	TO-GR023	TO-GR024	TO-OL001	TO-OL002	TO-OL003	TO-OL004	TO-OL005	TO-OL006	TO-OL007	TO-OL008	TO-OL009
TO-OL010	TO-OL011	TO-OL012	TO-OL013	TO-OL014	TO-OL015	TO-OL016	TO-OL017	TO-OL018	TO-OL019	TO-OL020	TO-OL021
TO-OL022	TO-OL023	TO-OL024	TO-BL001	TO-BL002	TO-BL003	TO-BL004	TO-BL005	TO-BL006	TO-BL007	TO-BL008	TO-BL009
TO-BL010	TO-BL011	TO-BL012	TO-BL013	TO-BL014	TO-BL015	TO-BL016	TO-BL017	TO-BL018	TO-BL019	TO-BL020	TO-BL021
TO-BL022	TO-BL023	TO-BL024	TO-BL025	TO-BL026	TO-BL027	TO-V001	TO-V002	TO-V003	TO-V004	TO-V005	TO-V006
TO-V007	TO-V008	TO-V009	TO-V010	TO-V011	TO-V012	TO-BR001	TO-BR002	TO-BR003	TO-BR004	TO-BR005	TO-BR006
TO-BR007	TO-BR008	TO-BR009	TO-BR010	TO-BR011	TO-BR012	TO-BR013	TO-BR014	TO-BR015	TO-BR016	TO-BR017	TO-BR018
TO-BR019	TO-BR020	TO-BR021	TO-BR022	TO-BR023	TO-BR024	TO-BR025	TO-BR026	TO-BR027	TO-BR028	TO-BR029	TO-BR030
TO-GY001	TO-GY002	TO-GY003	TO-GY004	TO-GY005	TO-GY006	TO-GY007	TO-GY008	TO-GY009	TO-GY010	TO-GY011	TO-GY012
TO-GY013	TO-GY014	TO-GY015	TO-GY016	TO-GY017	TO-GY018	TO-GY019	TO-GY020	TO-GY021	TO-GY022	TO-GY023	TO-GY024



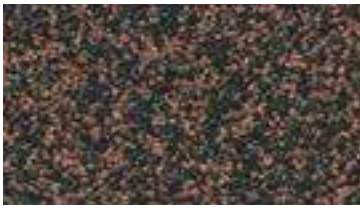
TO-WH001	TO-WH002	TO-WH003	TO-PA001	TO-PA002	TO-PA003	TO-PA004	TO-PA005	TO-PA006	TO-PA007	TO-PA008	TO-PA009
TO-PA010	TO-PA011	TO-PA012	TO-PA013	TO-PA014	TO-PA015	TO-PA016	TO-PA017	TO-PA018	TO-PA019	TO-PA020	TO-PA021
TO-PA022	TO-PA023	TO-PA024	TO-PA025	TO-PA026	TO-PA027	TO-PA028	TO-PA029	TO-PA030	TO-PA031	TO-PA032	TO-PA033
TO-YE007	TO-YE008	TO-YE009	TO-YE010	TO-YE011	TO-YE012	TO-YE013	TO-YE014	TO-YE015	TO-YE016	TO-YE017	TO-YE018
TO-YE019	TO-YE020	TO-YE021	TO-YE022	TO-YE023	TO-YE024	TO-YE025	TO-YE026	TO-YE027	TO-YE028	TO-YE029	TO-YE030
TO-YE031	TO-YE032	TO-YE033	TO-YE034	TO-OR002	TO-OR003	TO-OR004	TO-OR005	TO-OR006	TO-OR007	TO-OR008	TO-OR009
TO-OR010	TO-OR011	TO-OR012	TO-OR013	TO-OR014	TO-OR015	TO-OR016	TO-OR017	TO-OR018	TO-OR019	TO-OR020	TO-OR021
TO-OR022	TO-OR023	TO-OR024	TO-OR025	TO-OR026	TO-OR027	TO-OR028	TO-OR029	TO-OR030	TO-OR031	TO-OR032	TO-OR033
TO-RE007	TO-RE008	TO-RE009	TO-RE010	TO-RE011	TO-RE012	TO-RE013	TO-RE014	TO-RE015	TO-RE016	TO-RE017	TO-RE018
TO-MA001	TO-MA002	TO-MA003	TO-MA004	TO-MA005	TO-MA006	TO-MA007	TO-MA008	TO-MA009	TO-MA010	TO-MA011	TO-MA012
TO-MA013	TO-MA014	TO-MA015	TO-GR001	TO-GR002	TO-GR003	TO-GR004	TO-GR005	TO-GR006	TO-GR007	TO-GR008	TO-GR009



**ADAM  
MATERIAUX**  
VOTRE PARTENAIRE MATERIAUX

42 kleuren voor Adam Matériaux® gestructureerde pleister  
voor onderzijde, schok en weerbestendig, voor Adam  
Matériaux® ETICS isolerend gevelsysteem

ATG 3119



M130



M139



M164



M178



M194



M203



M223



M237



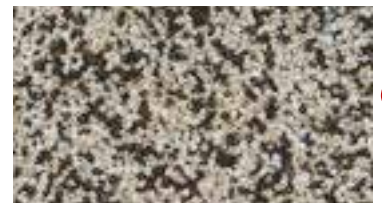
M248



M269



M312



M330



M347



M392



M421



M429



M438



M468



M472



M493



M521





**ADAM  
MATERIAUX**  
VOTRE PARTENAIRE MATERIAUX

**42 kleuren voor Adam Matériaux® gestructureerde pleister  
voor onderzijde, schok en weerbestendig, voor Adam  
Matériaux® ETICS isolerend gevelsysteem**

**ATG 3119**



**M540**



**M553**



**M617**



**M625**



**M653**



**M670**



**M690**



**M701**



**M750**



**M824**



**M830**



**M850**



**M888**



**M900**



**M912**



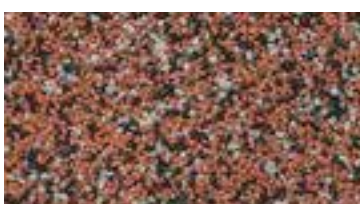
**M918**



**M919**



**M925**



**M930**



**M937**



**M984**

