

POK-041 Rondelle en acier ronde 40mm

Rondelle en acier avec une forme profilée pour une utilisation dans les applications de toit plat avec tous les types de vis



Agréments

- ETA-09/0346
- KOT-2017-0158
- TC 4765-15



Informations sur le produit

Caractéristiques et avantages

- Rondelle ronde en tôle d'aluminium-zinc, garantit une très haute résistance à la corrosion. Sa forme et ses nervures facilitent l'assemblage à l'aide de vis dédiées pour l'assemblage rigide de l'isolant de toit rigide.

Application

- Fixation d'étanchéité et isolation thermique sur toits plats.

Support

Certifié pour:

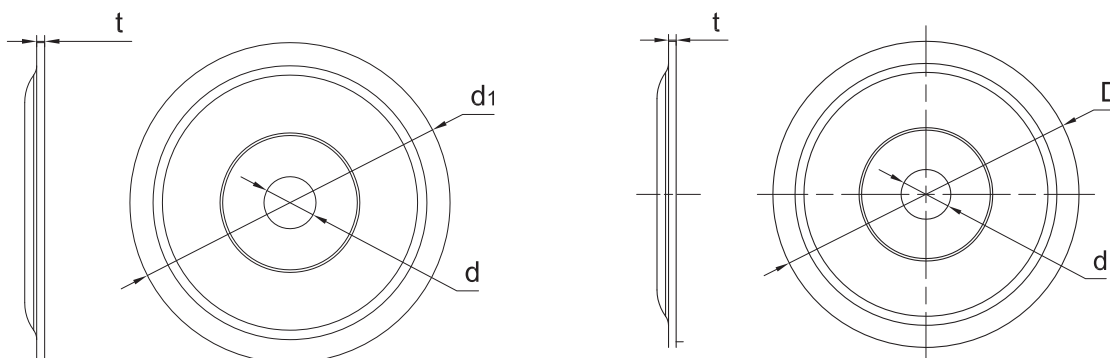
- tôle d'acier
- bois de construction
- Panneau à base de bois
- bois collé
- béton
- dalle de béton pleine

Instructions de montage



1. Placez la rondelle POK sur le matériau isolant et utilisez la vis appropriée
2. Visser le coupleur dans le sol à l'aide d'un tournevis jusqu'à ce qu'il atteigne la profondeur souhaitée

Informations sur le produit



Produit	Rondelle en aluminium		
	Diamètre du trou	Le diamètre de la plaque	Épaisseur
	d	D	t
	[mm]	[mm]	[mm]
R-POK-041-ALZN	6.5	40	0.7

Recommandations d'assemblage

Base			Dalle de béton C16 / 20	Bois de construction
Le diamètre de la vis	d	[mm]	6.1	6.1
Diamètre du trou	d ₀	[mm]	5	-
Profondeur min. du trou	h ₀	[mm]	25	-
Profondeur totale de fixation du connecteur	h _{nom}	[mm]	20	30
Épaisseur min. du support	h _{min}	[mm]	20	30
Espacement min.	s _{min}	[mm]	120	120
Distance min. du bord	c _{min}	[mm]	30	50
Prise de montage	-	[-]	TX25	TX25

Données simplifiées pour un seul ancrage

Taille	Béton C12/15	Béton C20/25	Dalle de béton C16/20	Bois de construction, classe C24
Profondeur d'ancrage efficace h _{ef} [mm]	30.00	30.00	20.00	30.00
POIDS DE CHARGE MOYEN				
POK-041 + WBT [kN]	-	-	-	-
CHARGE CARACTERISTIQUE				
POK-041 + WBT [kN]	3.84	3.84	1.85	1.59
CALCUL DE CHARGE				
POK-041 + WBT [kN]	1.92	1.92	0.76	0.80
CHARGE RECOMMANDÉE				
POK-041 + WBT [kN]	1.37	1.37	0.54	0.57

Données de conception

Taille			Béton C12/15	Béton C20/25	Dalle de béton C16/20	Bois de construction classe c24
Profondeur d'ancrage efficace	h_{ef}	[mm]	30	30	20	30
CHARGE DE RUPTURE						
DESTRUCTION PAR DISTRIBUTION						
Capacité de charge caractéristique	$N_{Rk,p}$	[kN]	3.84	3.84	1.85	1.59
Capacité de charge de calcul $\gamma_M^{-1} \cdot *$	$N_{Rd,p}$	[kN]	1.92	1.92	0.76	0.80

Données logistiques

Produit	Rondelle en aluminium		Quantité[pcs]			Poids [kg]			Code ean
	Diamètre du trou [mm]	Diamètre de la plaque [mm]	Emballage individuel	Emballage collectif	Palette	Emballage individuel	Emballage collectif	Palette	
R-POK-041-ALZN ¹⁾	6.5	40	100	1200	48000	1.04	12.5	530.6	5906675102559

- 1) ETA-09/0346
- 2) KOT-2017-0158
- 3) TC 4765-15

TRADUCTION FRANÇAISE LIBRE
ADAM MATERIAUX

POK-041 40 mm ronde stalen ring

Stalen ring met voorgevormde vorm voor gebruik in toepassingen met platte daken met alle soorten schroeven



Goedkeuringen

- ETA-09/0346
- KOT-2017-0158
- TC 4765-15



Productinformatie

Kenmerken en voordelen

- Ronde ring van aluminium-zinkplaat, garandeert een zeer hoge corrosiebestendigheid. De vorm en de ribben vergemakkelijken de montage met speciale schroeven voor een stevige montage van de stijve dakisolatie.

Toepassing

- Afdichtingsbevestiging en thermische isolatie op daken gerechten.

Ondersteuning

Gecertificeerd voor:

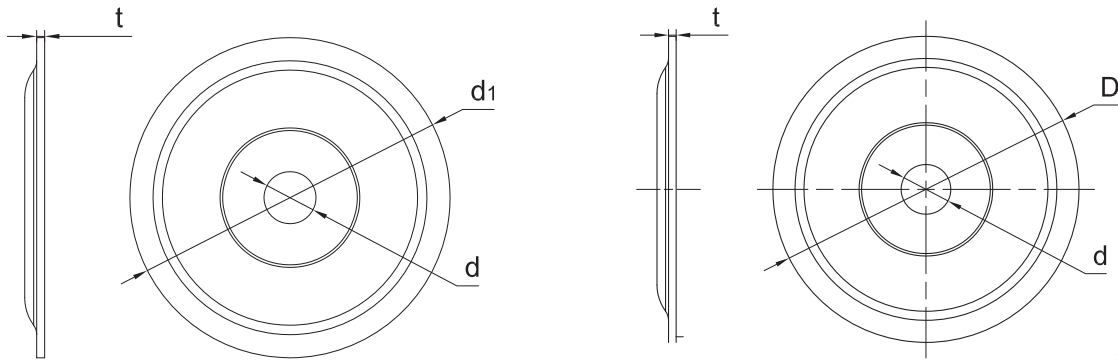
- gegalvaniseerd staal
- constructiehout
- Op hout gebaseerd paneel
- verlijmd hout
- beton
- massieve betonplaat

Montage-instructies



1. Plaats de POK-ring op het isolatiemateriaal en gebruik de juiste schroef
2. Schroef de koppeling met een schroevendraaier in de grond tot de gewenste diepte is bereikt

Productinformatie



Product	Aluminium ring		
	Gatdiameter	De diameter van de plaat	Dikte
	d	D	t
	[mm]	[mm]	[mm]
R-POK-041-ALZN	6.5	40	0.7

Montage aanbevelingen

Basis			Betonplaat C16 / 20	Constructie hout
De diameter van de schroef	d	[mm]	6.1	6.1
Gatdiameter	d _o	[mm]	5	-
Minimale gatdiepte	h _o	[mm]	25	-
Totale bevestigingsdiepte connector	h _{nom}	[mm]	20	30
Minimale substraatdikte	h _{min}	[mm]	20	30
Minimale afstand	s _{min}	[mm]	120	120
Minimale randafstand	c _{min}	[mm]	30	50
Bevestigingsplug	-	[-]	TX25	TX25

Vereenvoudigde gegevens voor één anker

Afmeting		Beton C12/15	Beton C20/25	Betonplaat C16 / 20	Constructie hout klass C24
Effectieve verankeringsdiepte h _{ef}	[mm]	30.00	30.00	20.00	30.00
GEMIDDELDE BELASTING					
POK-041 + WBT	[kN]	-	-	-	-
KENMERKENDE BELASTING					
POK-041 + WBT	[kN]	3.84	3.84	1.85	1.59
BELASTING BEREKENING					
POK-041 + WBT	[kN]	1.92	1.92	0.76	0.80
AANBEVOLEN BELASTING					
POK-041 + WBT	[kN]	1.37	1.37	0.54	0.57

Ontwerpgegevens

Afmetingen			Beton C12/15	Beton C20/25	Betonnen plaat C16 / 20	Hout van bouwklasse c24
Effectieve verankeringsdiepte	h_{ef}	[mm]	30	30	20	30
HEFFING						
VERNIETIGING DOOR VERDELING						
Karakteristiek draagvermogen	$N_{Rk,p}$	[kN]	3.84	3.84	1.85	1.59
Berekening laadvermogen $\gamma_M^* = *$	$N_{Rd,p}$	[kN]	1.92	1.92	0.76	0.80

Logistieke gegevens

Product	Aluminium ring		Aantal [stuks]			Gewicht [kg]			Barcode
	Gatdiameter [mm]	Diameter van de plaat [mm]	Individuele verpakking	Collectieve verpakking	Palet	Individuele verpakking	Collectieve verpakking	Palet	
R-POK-041-ALZN ¹⁾	6.5	40	100	1200	48000	1.04	12.5	530.6	5906675102559

- 1) ETA-09/0346
- 2) KOT-2017-0158
- 3) TC 4765-15

VRIJ NEDERLANDSE VERTALING
ADAM MATERIAUX

POK-041 Runder Stahling 40mm

Stahlscheibe mit konturierter Form für den Einsatz bei Flachdachanwendungen mit allen Schraubentypen



Zulassungen

- ETA-09/0346
- KOT-2017-0158
- TC 4765-15



Produktinformation

Funktionen und Vorteile

• Runde Unterlegscheibe aus Aluminium-Zink-Blech, garantiert eine sehr hohe Korrosionsbeständigkeit. Seine Form und Rippen erleichtern die Montage mit speziellen Schrauben für die starre Montage der harten Dachdämmung.

Anwendung

• Anbringen von Abdichtungen und Wärmedämmungen auf Flachdächern.

Unterstützung

Zertifiziert für:

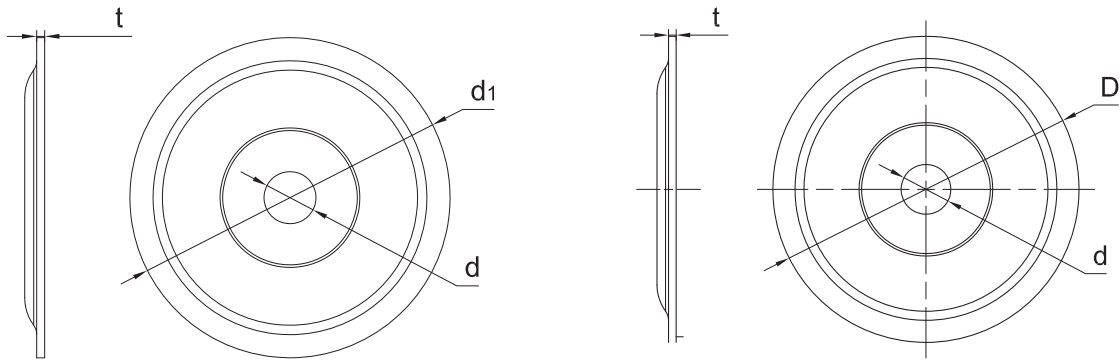
- galvanisierter Stahl
- Bauholz
- Holzwerkstoffplatte
- Leimholz
- Beton
- Massive Betonplatte

Montageanleitungen



1. Legen Sie die POK-Unterlegscheibe auf das Dämmmaterial und verwenden Sie die passende Schraube
2. Schrauben Sie die Kupplung mit einem Schraubendreher in den Boden, bis die gewünschte Tiefe erreicht ist

Produktinformation



Produkt	Unterlegscheibe aus Aluminium		
	Lochdurchmesser	Der Durchmesser der Platte D	Dicke
	d	D	t
	[mm]	[mm]	[mm]
R-POK-041-ALZN	6.5	40	0.7

Montageempfehlungen

Base			Betonplatte C16 / 20	Bauholz
Der Durchmesser der Schraube	d	[mm]	6.1	6.1
Lochdurchmesser	d ₀	[mm]	5	-
Mindestlochtiefe	h ₀	[mm]	25	-
Gesamteinbautiefe des Steckverbinders	h _{nom}	[mm]	20	30
Mindeststärke der Stütze	h _{min}	[mm]	20	30
Mindestabstand	s _{min}	[mm]	120	120
Mindestrandabstand	c _{min}	[mm]	30	50
Montagesockel	-	[-]	TX25	TX25

Vereinfachte Daten für einen einzelnen Anker

Größe		Beton C12/15	Beton C20/25	Betonplatte C16/20	Holz, Klasse C24
Effektive Ankertiefe h _{ef}	[mm]	30.00	30.00	20.00	30.00
DURCHSCHNITTLICHES LASTGEWICHT					
POK-041 + WBT	[kN]	-	-	-	-
CHARAKTERISTISCHE BELASTUNG					
POK-041 + WBT	[kN]	3.84	3.84	1.85	1.59
BELASTUNGSBERECHNUNG					
POK-041 + WBT	[kN]	1.92	1.92	0.76	0.80
EMPFOHLENE LADUNG					
POK-041 + WBT	[kN]	1.37	1.37	0.54	0.57

Entwurfsdaten

Größe			Beton C12/15	Beton C20/25	Betonplatte C16/20	Holzklasse c24
Effektive Ankertiefe	h_{ef}	[mm]	30	30	20	30
BRUHLAST						
ZERSTÖRUNG DURCH VERTEILUNG						
Charakteristische Tragfähigkeit	$N_{Rk,p}$	[kN]	3.84	3.84	1.85	1.59
Rechenlastkapazität $\gamma_M^{-1} \cdot *$	$N_{Rd,p}$	[kN]	1.92	1.92	0.76	0.80

Logistikdaten

Produkt	Unterlegscheibe aus Aluminium		Menge[Stück]			Gewicht (kg)			EAN-Code
	Lochdurchmesser [mm]	Plattendurchmesser [mm]	Einzelverpackung	Sammelpackung	Palette	Einzelverpackung	Sammelpackung	Palette	
R-POK-041-ALZN ¹⁾	6.5	40	100	1200	48000	1.04	12.5	530.6	5906675102559

- 1) ETA-09/0346
- 2) KOT-2017-0158
- 3) TC 4765-15

FREIE DEUTSCHE ÜBERSETZUNG
ADAM MATERIAUX

POK-041-ALZN Circular steel washer 40mm

Steel washer with special form for roofing applications, for use with all types of roofing screws.



Approvals and Reports

- ETA-09/0346
- UKTA-22/6338



Product information

Features and benefits

- Round washer made of aluminum and zinc sheet, which ensures a very high resistance against corrosion. Its sculpted shape allows for trouble-free installation using a dedicated rigid mounting screws for hard roof insulation.

Applications

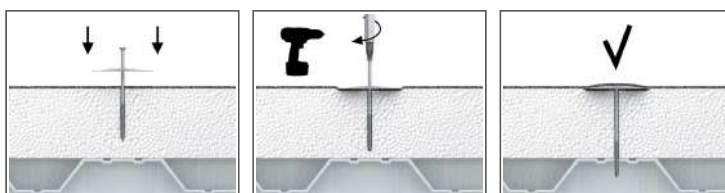
- Systems of mechanically fastened flexible roof waterproofing membrane

Base materials

Approved for use in:

- Metal Sheet & Profiles
- Timber
- Chipboard
- Plywood
- Concrete
- Concrete Slab

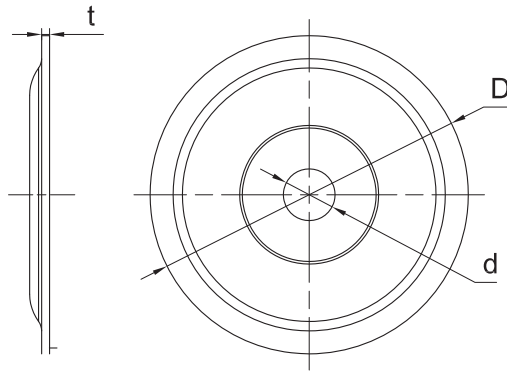
Installation guide



1. Position POK washer on insulation and insert: WCS, WW screw
2. Using drilling machine, drive the screw into substrate until fixing depth is reached

Roofing Insulation Fixings

Product information



Product Code	Aluminum washer		
	Hole diameter	Plate diameter	Thickness
	d	D	t
	[mm]	[mm]	[mm]
R-POK-041-ALZN	6.5	40	0.7

Product commercial data

Product Code	Aluminum washer		Quantity [pcs]			Weight [kg]			Bar Codes
	Hole diameter [mm]	Plate diameter [mm]	Box	Outer	Pallet	Box	Outer	Pallet	
R-POK-041-ALZN ¹⁾	6.5	40	100	1200	48000	1.05	12.6	534.0	5906675102559

1) ETA-09/0346