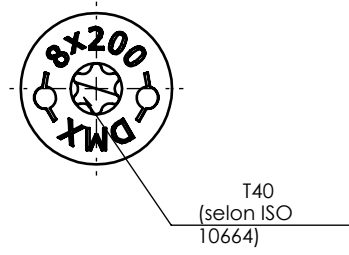
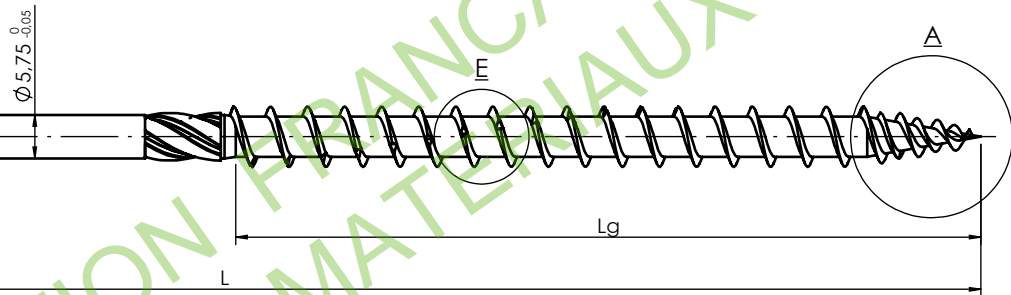
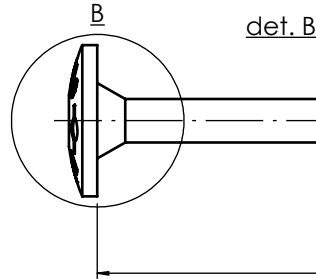
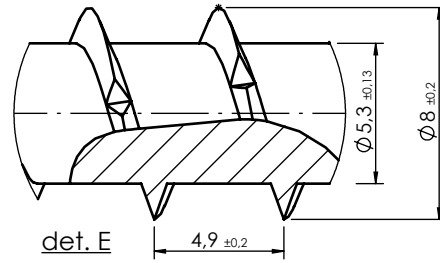
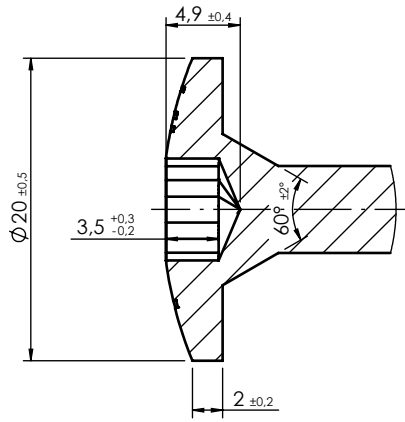


Ce document est la propriété absolue de DOMAX Sp. z o.o. Ce document ne doit pas être copié sans l'autorisation écrite de DOMAX Sp. z o.o. Son contenu ne doit pas être divulgué à un tiers ni être utilisé à des fins non autorisées. La contravention sera poursuivie.

Révision				
Rev.	Explications	Date	Revisé par	Approuvé par



Index	Nom	L	Tolérance	Lg	Tolérance	Surface[dm2]	Poids [g]
320808	CT 8x80	80	± 2	50	± 2,5	0,25	20,8
	CT 8x90	90				0,27	22,9
320810	CT 8x100	100	± 2,5	60	± 3	0,29	24,8
320812	CT 8x120	120	± 3	80	± 4	0,35	28,6
320814	CT 8x140	140	± 3,5			0,39	32,7
320816	CT 8x160	160	± 4			0,42	36,7
320818	CT 8x180	180	± 4,5			0,47	40,6
320820	CT 8x200	200	± 5			0,51	44,6
320822	CT 8x220	220	± 5,5			0,54	48,6
320824	CT 8x240	240	± 6			0,58	52,6
320826	CT 8x260	260	± 6,5			0,62	56,6
320828	CT 8x280	280	± 7	100	± 5	0,65	60,7
320830	CT 8x300	300	± 7,5			0,69	64,7
320832	CT 8x320	320	± 8			0,72	68,7
320834	CT 8x340	340	± 8,5			0,76	72,7
320836	CT 8x360	360	± 9			0,8	76,6
320838	CT 8x380	380	± 9,5			0,83	80,7
320840	CT 8x400	400	± 10			0,87	84,7

Notes:  
 1. Tolérances générales selon. EN 22768 mK.  
 2. Revêtement Fe/ZN 12c selon. EN ISO 2081

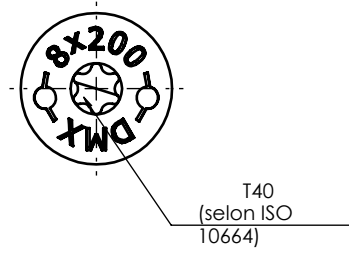
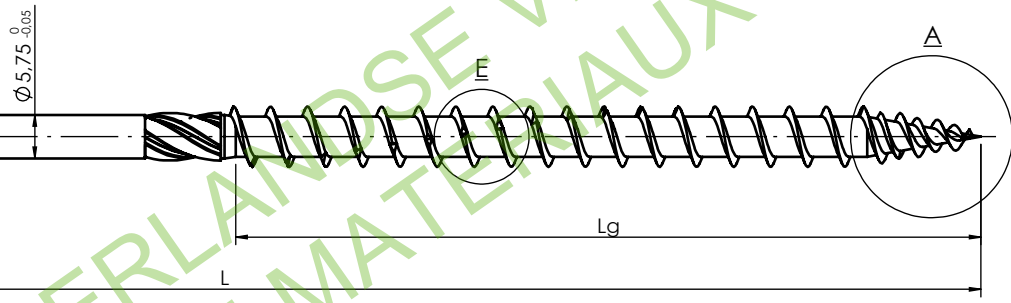
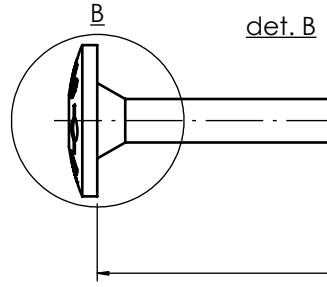
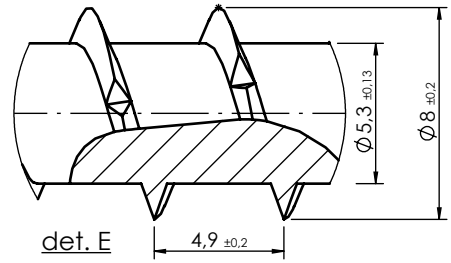
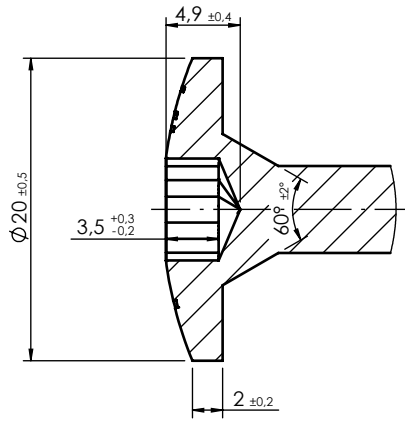


Design	D. Kozłowski	Version	-	Approuvé	-	Note	
Desin	D.Kozłowski	Format	A4	Echelle	1:1	Matériau	Rod Ø 5,75 - 20MnB4
Date	16.10.2023	Screw DMX CT 8		Poids	-		
Index		DMX CT 8				1 / 1 Rev A	



Dit document is het absolute eigendom van DOMAX Sp. z o.o. Dit document mag niet worden gekopieerd zonder de schriftelijke toestemming van DOMAX Sp. z o.o. De overtreding zal worden vervolgd.

Herziening				
Rev.	Uitleg	Datum	Beoordeeld door	Goedgekeurd door



Index	Naam	L	Tolerantie	Lg	Tolerantie	Oppervl[dm2]	Gewicht[g]
320808	CT 8x80	80	± 2	50	± 2,5	0,25	20,8
	CT 8x90	90				0,27	22,9
320810	CT 8x100	100	± 2,5	60	± 3	0,29	24,8
320812	CT 8x120	120	± 3	80	± 4	0,35	28,6
320814	CT 8x140	140	± 3,5			0,39	32,7
320816	CT 8x160	160	± 4	100	± 5	0,42	36,7
320818	CT 8x180	180	± 4,5			0,47	40,6
320820	CT 8x200	200	± 5			0,51	44,6
320822	CT 8x220	220	± 5,5			0,54	48,6
320824	CT 8x240	240	± 6			0,58	52,6
320826	CT 8x260	260	± 6,5			0,62	56,6
320828	CT 8x280	280	± 7			0,65	60,7
320830	CT 8x300	300	± 7,5			0,69	64,7
320832	CT 8x320	320	± 8			0,72	68,7
320834	CT 8x340	340	± 8,5			0,76	72,7
320836	CT 8x360	360	± 9	0,8	76,6		
320838	CT 8x380	380	± 9,5	0,83	80,7		
320840	CT 8x400	400	± 10	0,87	84,7		

Notes:  
 1. Algemene toleranties volgens EN 22768 mk.  
 2. Revêtement Fe/ZN 12c volgens EN ISO 2081

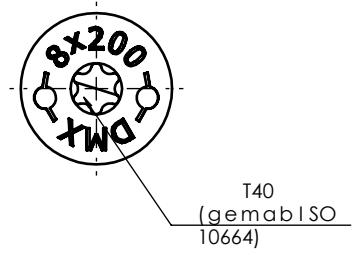
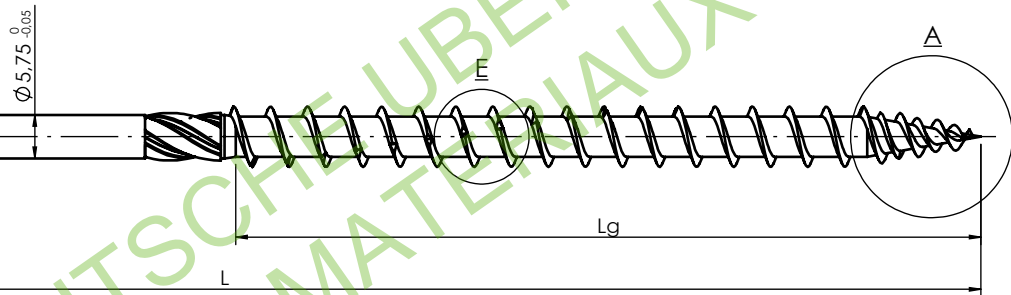
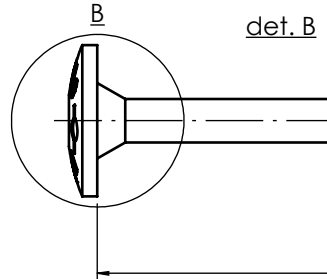
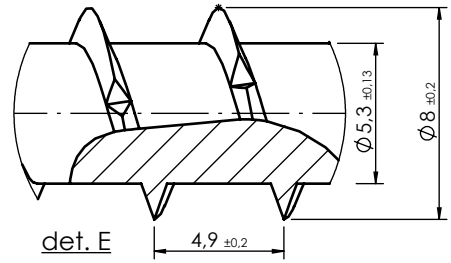
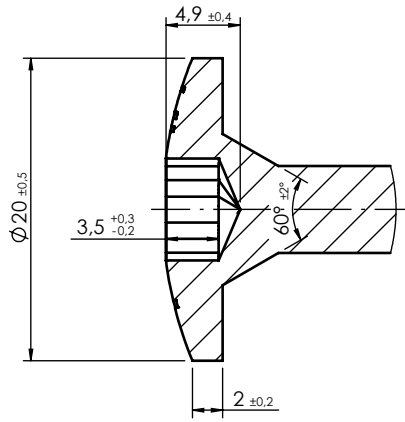


Design	D. Kozłowski	Gecontroleerd	-	Goedgekeurd	-	Opmerking	
Tekening	D.Kozłowski	Formaat	A4	ladder	1:1	Rod Ø 5,75 - 20MnB4	Gewicht
Datum	16.10.2023	Screw DMX CT 8					
		DMX CT 8					

Blad 1 / 1  
Rev A

Dieses Dokument ist das alleinige Eigentum von DOMAX Sp. z o.o. z o.o. Dieses Dokument darf ohne die schriftliche Genehmigung von DOMAX Sp. z o.o. nicht kopiert werden. z o.o. Der Verstoß wird strafrechtlich verfolgt.

Revision				
Rev.	Erläuterung	Datum	Bewertet von	Genehmigt durch



Index	Name	L	Toleranz	Lg	Toleranz	Oberfläche[dm <sup>2</sup> ]	Gewicht[g]
320808	CT 8x80	80	± 2	50	± 2,5	0,25	20,8
	CT 8x90	90				0,27	22,9
320810	CT 8x100	100	± 2,5	60	± 3	0,29	24,8
320812	CT 8x120	120	± 3	80	± 4	0,35	28,6
320814	CT 8x140	140	± 3,5			0,39	32,7
320816	CT 8x160	160	± 4			0,42	36,7
320818	CT 8x180	180	± 4,5			0,47	40,6
320820	CT 8x200	200	± 5			0,51	44,6
320822	CT 8x220	220	± 5,5			0,54	48,6
320824	CT 8x240	240	± 6	100	± 5	0,58	52,6
320826	CT 8x260	260	± 6,5			0,62	56,6
320828	CT 8x280	280	± 7			0,65	60,7
320830	CT 8x300	300	± 7,5			0,69	64,7
320832	CT 8x320	320	± 8			0,72	68,7
320834	CT 8x340	340	± 8,5			0,76	72,7
320836	CT 8x360	360	± 9			0,8	76,6
320838	CT 8x380	380	± 9,5			0,83	80,7
320840	CT 8x400	400	± 10			0,87	84,7

**Anmerkungen:**

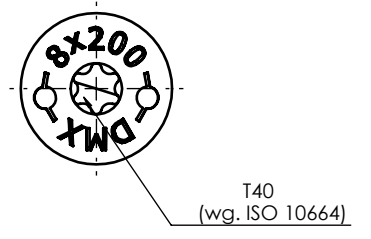
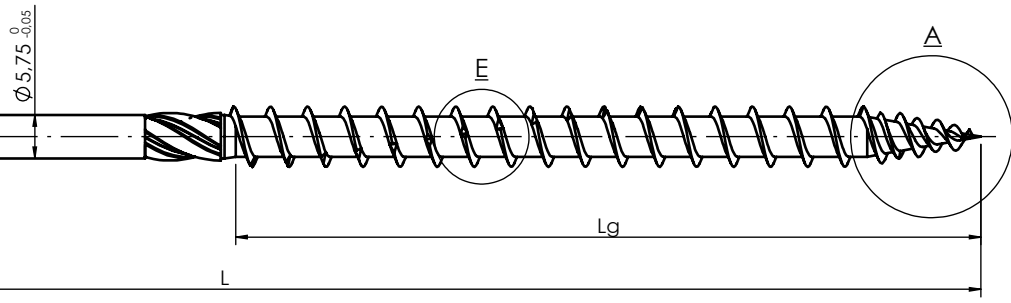
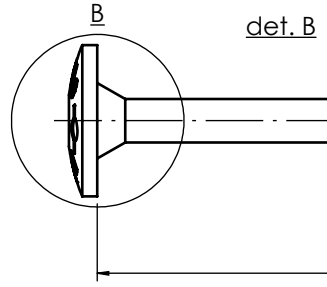
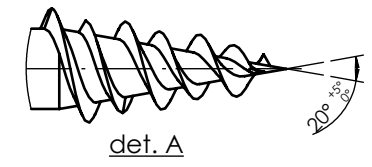
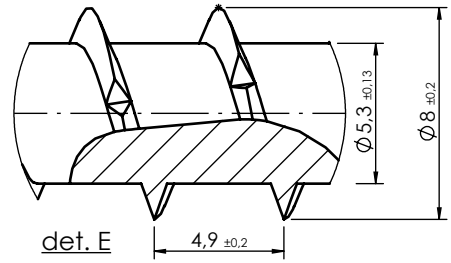
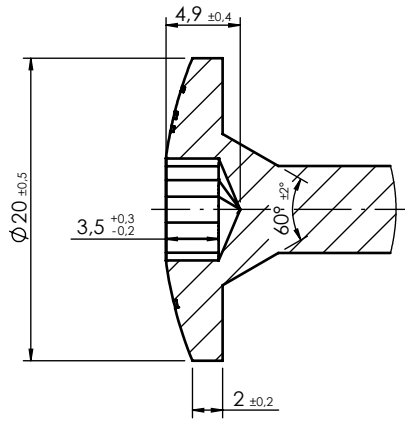
1. Allgemeintoleranzen gem. EN 22768 mK.
2. Beschichtung Fe/ZN 12c gemäß EN ISO 2081



Design	D. Kozłowski	Geprüft	-	Genehmigt	-	Anmerkung	
Zzeichnung	D.Kozłowski	Format	A4	Leiter	1:1	Rod Ø 5,75 - 20MnB4	Gewicht
Datum	16.10.2023	Screw DMX CT 8					
domax		-		DMX CT 8			
DOMAX Sp. z o.o.						Seite 1 / 1	
						Rev A	

This document is the absolute property of DOMAX Sp. z o.o. This document must not be copied without the written permission of DOMAX Sp. z o.o. The contents thereof must not be disclosed to a third party nor be used for any unauthorized purpose. Contravention will be prosecuted.

Revision				
Rev.	Explanation	Date	Revised by	Approved by



Index	Name	L	Tolerance	Lg	Tolerance	Surface [dm <sup>2</sup> ]	Weight [g]
320808	CT 8x80	80	± 2	50	± 2,5	0,25	20,8
	CT 8x90	90		0,27		22,9	
320810	CT 8x100	100	± 2,5	60	± 3	0,29	24,8
320812	CT 8x120	120	± 3	80	± 4	0,35	28,6
320814	CT 8x140	140	± 3,5			0,39	32,7
320816	CT 8x160	160	± 4			0,42	36,7
320818	CT 8x180	180	± 4,5			0,47	40,6
320820	CT 8x200	200	± 5			0,51	44,6
320822	CT 8x220	220	± 5,5			0,54	48,6
320824	CT 8x240	240	± 6	100	± 5	0,58	52,6
320826	CT 8x260	260	± 6,5			0,62	56,6
320828	CT 8x280	280	± 7			0,65	60,7
320830	CT 8x300	300	± 7,5			0,69	64,7
320832	CT 8x320	320	± 8			0,72	68,7
320834	CT 8x340	340	± 8,5			0,76	72,7
320836	CT 8x360	360	± 9			0,8	76,6
320838	CT 8x380	380	± 9,5			0,83	80,7
320840	CT 8x400	400	± 10			0,87	84,7

- Note:
- Tolerancje ogólne wg. EN 22768 mK.
  - Powłoka Fe/Zn 12c wg. EN ISO 2081



Design	D. Kozłowski		Checked	-	Approved	-	Note		
Drawn	D.Kozłowski		Format	A4	Scale	1:1	Rod Ø5,75 - 20MnB4	Weight	-
Date	16.10.2023		Screw DMX CT 8			Sheet 1 / 1			
Index	-		DMX CT 8			Rev A			



DOMAX Sp. z o.o.