

## DONNÉES TECHNIQUES

Caractéristiques techniques déclarées du type de produit :

	Caractéristique technique	Valeur déclarée
1	Durabilité	Classe de protection contre la corrosion - A
2	Matériau	Acier avec revêtement aluzinc
3	Epaisseur	0,5 mm
4	Dimensions du coin	25x25mm
5	Type de revêtement	Aluzinc AZ185

### Champ d'application

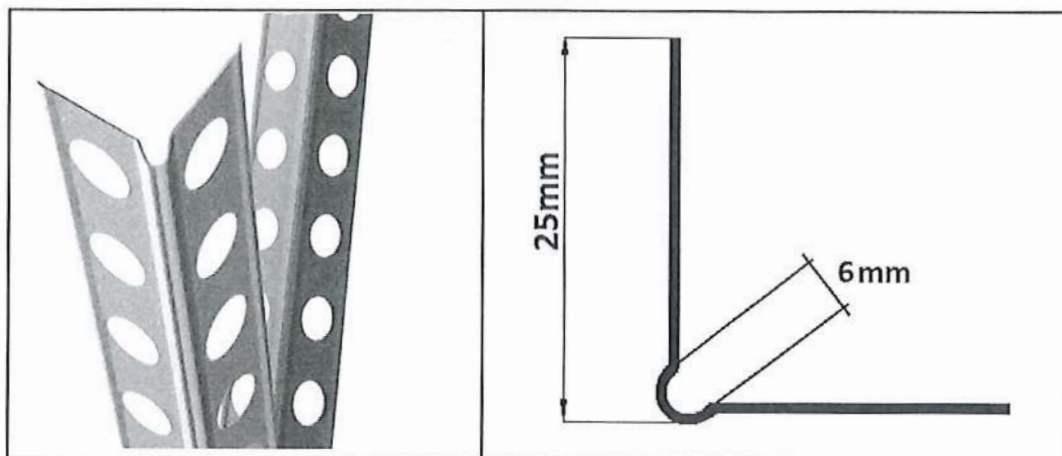
Protection des angles intérieurs des murs et leur donnant de la rectitude.

### Norme / Spécification technique

EN 13658-2

### Producteur

NOVA — STAL Spolka z o.o.  
09-407 Nock ul. Otolifiska 29 F, Pologne



## TECHNISCHE GEGEVENS

Aangegeven technische kenmerken van het producttype:

	Technisch kenmerk	Aangegeven waarde
1	Duurzaamheid	Corrosiebeschermingsklasse - A
2	Materiaal	Staal met aluzink coating
3	Dikte	0,5 mm
4	Hoek afmetingen	25x25mm
5	Soort coating	Aluzinc AZ185

## Toepassingsgebied

Bescherming van de binnenhoeken van de wanden en rechtheid.

## Standaard / technische specificatie

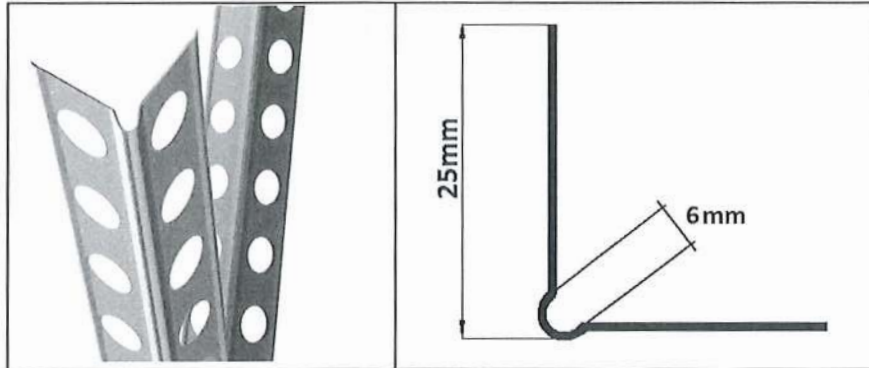
EN 13658-2

## Producent

NOVA — STAL Spolka z o.o.  
09-407 Nok ul. Otolifiska 29 F, Polen

# ALUZINC CORNER 25X25MM

Index nr: 4610010-4



## TECHNICAL DATA

### Declared technical characteristics of the type of product:

	Technical feature	Declared value
1	Durability	Class of protection against corrosion - A
2	Material	Steel with aluzinc coating
3	Thickness	0,5 mm
4	Corner dimensions	25x25mm
5	Type of coating	Aluzinc AZ185

### SCOPE AND PURPOSE:

Protection of internal wall corners and giving them straightness.

### NOORM / TECHNICAL SPECIFICATIONS:

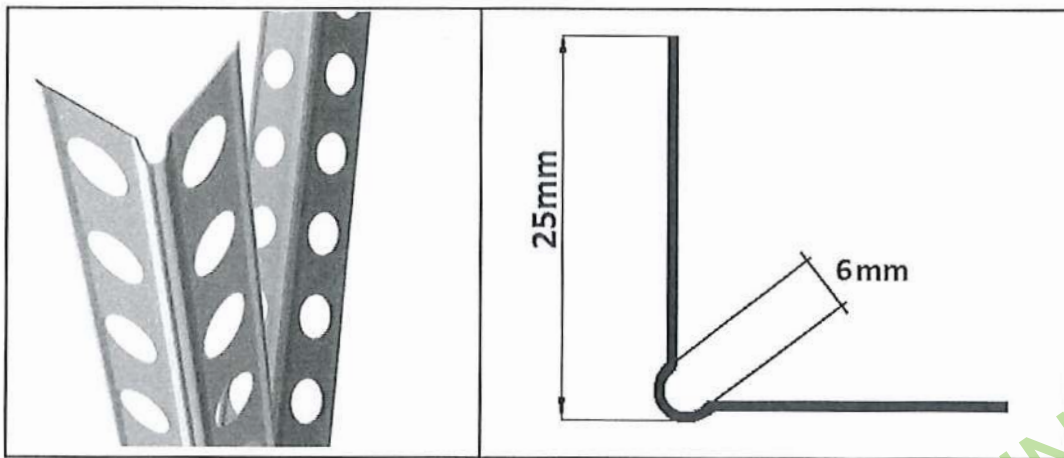
EN 13658-2

### PRODUCER:

NOVA – STAL Spółka z o.o.  
09-407 Płock ul. Otolińska 29 F, Poland

**ALUZINK-ECKE 25 X 25 MM**

Nummernindex: 4060010-4

**TECHNISCHE DATEN**

Erklärte technische Eigenschaften des Produkttyps:

	Technisches Merkmal	Angegebener Wert
1	Nachhaltigkeit	Korrosionsschutzklasse - A
2	Material	Stahl mit Aluzinkbeschichtung
3	Dicke	0,5 mm
4	Eckmaße	25x25mm
5	Beschichtungstyp	Aluzink AZ185

**Umfang**

Schutz der Innenecken von Wänden und Verleihung ihrer Geradheit.

**Standard / Technische Spezifikation**

EN 13658-2

**Hersteller**NOVA — STAL Spolka z o.o.  
09-407 Nock ul. Otolifiska 29 F, Pologne