

## Guide de plafonnage STANDARD

**Guide de plafonnage STANDARD** en acier pour un plâtre intérieur précis  
Conçu pour tous les types d'enduits à base de ciment  
L'utilisation avec des matériaux à base de plâtre n'est possible que là où la présence d'humidité est exclue



### Matériau:

- acier zingué

### Caractéristiques:

- Gain de temps important pour le plâtre
- Épaisseur précise du plâtre assurée
- Pour couche de plâtre épaisseur 6 ou 10 mm

### Instructions d'utilisation

Avant le plâtre, fixez le profilé au mur et nivelez avec le niveau à bulle. Le profil peut être fixé mécaniquement ou avec du mortier ou de la colle spéciale. Nivelez le plâtre avec une planche de bois ordinaire le long du nez de profil.

### Emballage, stockage et transport:

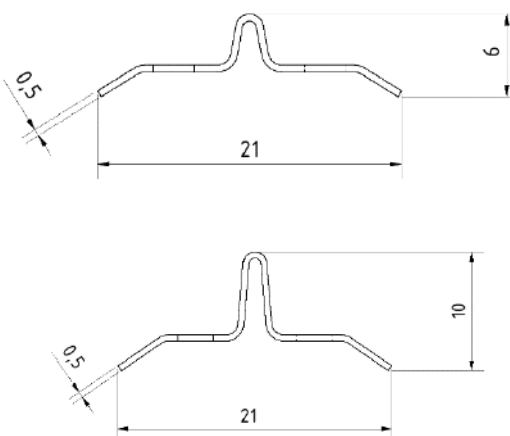
Stocker dans un endroit sec en position horizontale pour éviter que le profil ne s'affaisse.

### Certification:

Le produit est conforme et porte le marquage CE conformément à la norme EN 13658-1 Lattes et billes métalliques. Définitions, exigences et méthodes d'essai. Enduit intérieur

### Données techniques

Matériau	Acier zingué
Épaisseur de la feuille [mm]:	0.5
Quantité de revêtement [g/m <sup>2</sup> ]:	min. 275
Longueur [mm]	2600, 3000
Largeur [mm]	21
Hauteur [mm]:	6 ou 10
Classe de réaction au feu	A1



Publié le 1er février 2016.

Cette mise à jour invalide toutes les versions précédentes de cette fiche technique. Les dimensions du produit spécifiées sont nominales et peuvent être comprises dans les tolérances de fabrication autorisées.

# Plafondgeleider STANDARD

## STANDAARD stalen gipsgeleider

voor nauwkeurige binnenbepleistering

Ontworpen voor alle soorten cementpleisters

Gebruik met materialen op basis van gips is alleen mogelijk als de aanwezigheid van vocht is uitgesloten



### Materiaal:

- acier zingué

### Kenmerken:

- Aanzienlijke tijdwinst bij pleisterwerk
- Gegarandeerd een nauwkeurige pleisterdikte
- Voor pleisterlaag van 6 of 10 mm dik

### Instructies

Bevestig het profiel voor het pleisteren aan de muur en breng het waterpas op dezelfde hoogte. Het profiel kan mechanisch worden bevestigd of met mortel of speciale lijm. Maak de pleister waterpas met een gewone houten plank langs de profielneus.

### Verpakking, opslag en transport:

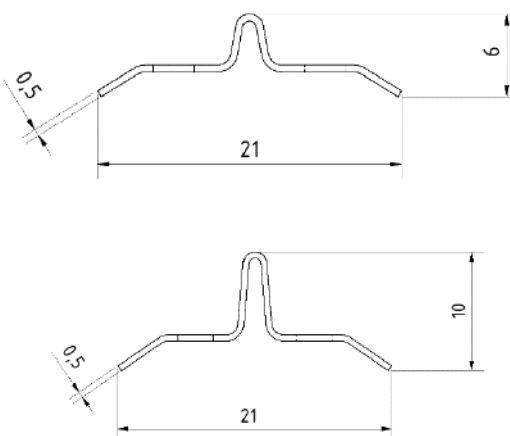
Bewaar op een droge plaats in horizontale positie om doorzakken van het profiel te voorkomen.

### Certificatie:

Het product voldoet aan en draagt de CE-markering in overeenstemming met de norm EN 13658-1 Metalen latten en kogels. Definities, eisen en testmethoden. Binnenpleister

### Technische data

Materiaal	Gegalvaniseerd staal
Plaatdikte [mm]:	0.5
Quantiteit de revêtement [g/m <sup>2</sup> ]:	min. 275
Lengte [mm]	2600, 3000
Largeur [mm]	21
Hoogte [mm]:	6 of 10
Reactie op brandklasse	A1



Geplaatst op 1 februari 2016.

Deze update maakt alle eerdere versies van dit gegevensblad ongeldig. De opgegeven productafmetingen zijn nominaal en vallen mogelijk binnen de toegestane fabricagetoleranties.

# Depth gauge STANDARD

**Depth gauge STANDARD** made of steel for accurate interior plastering  
Designed for all types of cement-based plasters  
Use with gypsum-based materials is only possible where humidity moisture presence is excluded



#### Material:

- zinc-coated steel

#### Features:

- Significant plastering time saving
- Accurate plaster thickness ensured
- For plaster layer thickness 6 or 10 mm

#### Instruction for use:

Before plastering, fix the profile to the wall and level with spirit level. The profile may be fixed mechanically or with mortar or special glue. Level the plaster with a plain wooden plank along the profile nose.

#### Packaging, storage and transport:

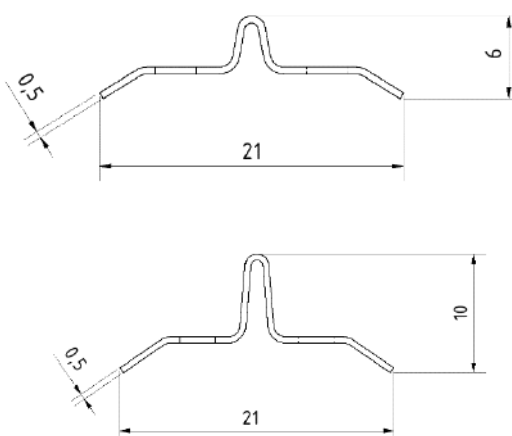
Store in a dry place in horizontal position to prevent the profile sagging.

#### Certification:

The product conforms and bears the CE mark pursuant to EN 13658-1 Metal lath and beads. Definitions, requirements and test methods. Internal plastering

#### Technical data:

Material	Zinc-coated steel
Sheet thickness [mm]:	0.5
Coating quantity [g/m <sup>2</sup> ]:	min. 275
Length [mm]	2600, 3000
Width [mm]	21
Height [mm]:	6 or 10
Class of reaction to fire	A1



Issued on 1 February 2016.

This update invalidates all previous versions of this technical data sheet. The specified product dimensions are nominal and may range within the permitted manufacturing tolerances.

## Deckenführung STANDARD

**STANDARD-Putzanleitung** aus Stahl für a präziser Innenputz  
Entwickelt für alle Arten von zementären Putzen Der Einsatz  
bei gipsbasierten Materialien ist nur dann möglich, wenn das  
Vorhandensein von Feuchtigkeit ausgeschlossen ist



### Material:

- verzinkter Stahl

### Merkmale:

- Erhebliche Zeitersparnis beim Verputzen
- Präzise Putzstärke gewährleistet
- Für Putzschichtstärke 6 oder 10 mm

### Anweisungen

Vor dem Verputzen das Profil an der Wand befestigen und mit der Wasserwaage nivellieren. Die Befestigung des Profils kann mechanisch oder mit Mörtel oder Spezialkleber erfolgen. Den Putz mit einem normalen Holzbrett entlang der Profilhase ausgleichen.

### Verpackung, Lagerung und Transport:

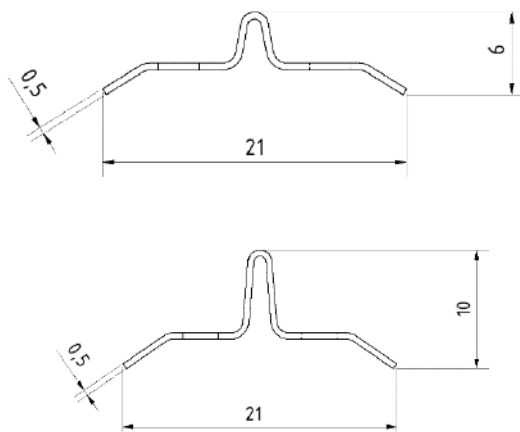
An einem trockenen Ort in horizontaler Position lagern, um ein Durchhängen des Profils zu verhindern.

### Zertifizierung:

Das Produkt entspricht und trägt die CE-Kennzeichnung gemäß der Norm EN 13658-1 Metalllatten und -kugeln. Definitionen, Anforderungen und Testmethoden. Innenbeschichtung

### Technische Daten

Material	Verzinkter Stahl
Blechdicke [mm]:	0.5
Beschichtungsmenge [g/m <sup>2</sup> ]:	min. 275
Länge [mm]	2600, 3000
Breite [mm]	21
Höhe [mm]:	6 ou 10
Brandreaktionsklasse	A1



Veröffentlicht am 1. Februar 2016.

Durch dieses Update werden alle vorherigen Versionen dieses Datenblatts ungültig. Die angegebenen Produktabmessungen sind nominal und können innerhalb der zulässigen Fertigungstoleranzen liegen.