

## LS-VHL 06

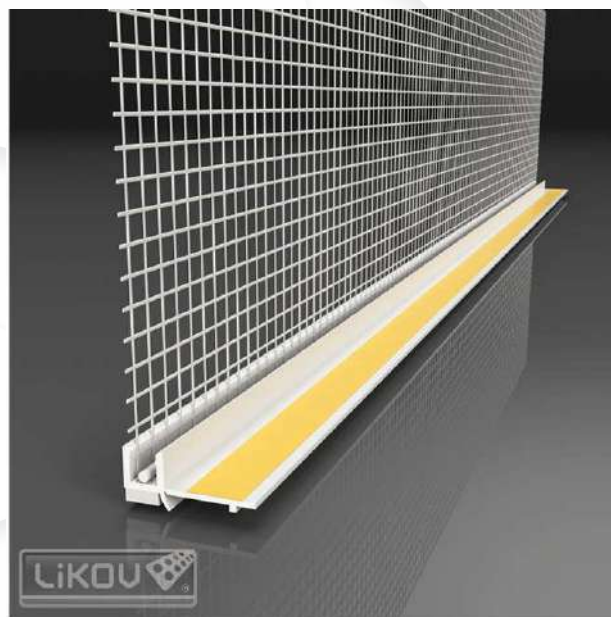
**LS-VHL 06** Profilé d'arrêt contre-baie avec lamelle de discrétion et trame d'armature en fibres de verre pour une jonction de dilatation entre la menuiserie des portes / fenêtres et le système ITE

### Matériaux:

- PVC résistant aux UV et aux alcalis
- Trame de verre Vertex R131, conforme ETAG 004
- Bande PE à alvéoles fermées et adhésive double-face

### Utilisation et avantages:

- La trame est soudée au profilé
- Lamelle de discrétion pour permettre une finition parfaitement propre
- Permet la dilatation entre le système ITE et le cadre de la porte / fenêtre
- Evite la désolidarisation de l'enduit du cadre de la porte / fenêtre
- Evite l'apparition de fissure
- Pas de joint au mastic ou de compribande nécessaire
- Adapté à des petits cadres
- Après application de l'enduit, la lamelle reste visible
- Existe en plusieurs RAL (8024 ; 1015 ; 7016 ; 7005 ; 7047)



### Instructions de pose:

Retirer le film de protection du cadre et nettoyer les impuretés. A l'aide des ciseaux professionnels découper le profilé à la longueur désirée. Retirer le film protégeant la bande adhésive de mousse polyéthylène et coller le profilé sur le cadre. L'adhérence de la colle sera maximale dans les 24h suivant l'installation. La température de l'air et du support doit être comprise entre +5 °C et +30 °C au moment de l'application. Le profilé peut être collé sur le cadre aussi bien avant qu'après la pose de l'isolant. La jonction des profilés dans les coins du cadre se fait en découpant un angle de 45° aux endroits de la jonction. Retirer ensuite le film de protection se trouvant sur la bande détachable située sur la partie avant du profilé pour y appliquer le film polyane protégeant la porte/fenêtre des impuretés pendant la durée des travaux. Appliquer ensuite le mortier sur l'isolant et y insérer la trame de verre du profilé. Lisser le surplus de mortier à l'aide d'une truelle. Dès la fin de l'application de la couche finale d'enduit, retirer la bande détachable du profilé ainsi que le film de protection. Le profilé est efficace à des températures situées entre -30 °C et +80 °C.

### Conditions d'utilisation:

Il est interdit d'installer les profilés par températures inférieures à +5 °C et supérieures à +30 °C. Il est indispensable de protéger le profilé des rayonnements du soleil ainsi que de la pluie ou de toutes conditions météo pouvant provoqués la détérioration des propriétés du profilé, et ce durant toute la durée des travaux jusqu'au séchage de l'enduit. Le profile ne peut être pose que sur des surfaces lisses, sans texture quelconque ou traitement hydrophobe.

### Emballage, entreposage et transport:

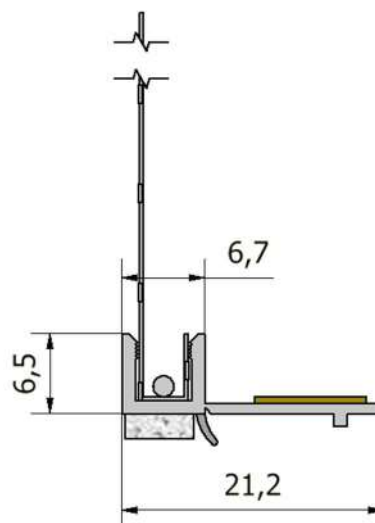
Emballés dans des boîtes de carton. Stocker dans un endroit sec et à l'abri. Transporter en position horizontale.

### Certifications:

Ce produit n'est soumis à aucune norme harmonisé.

### Données techniques:

Longueur [mm]	1400, 2400
Dimensions de la bande adhésive (l x h) [mm]	5,5 x 2
Epaisseur d'enduit [mm]	6
Largeur trame [mm]	100
Hauteur de l'arête visible (hors bande PE) [mm]	6
Moyen de fixation de la trame	Soudure par câble plastique (inerte aux effets des alcalis et aux variations climatiques)



Teintes disponibles (LS-VHL color):



Brun beige - RAL 8024



Ivoire clair - RAL 1015



Gris anthracite - 7016



Gris souris - RAL 7005



Télégris - RAL 7047



Issue le 17 Avril 2020

Cette mise à jour invalide les versions précédentes de cette fiche technique. Les dimensions mentionnées pour ce produit sont indicatives et peuvent varier selon les tolérances de fabrication admises.



## LS-VHL 06

**LS-VHL 06** Tegenbeuk-aanslagprofiel met discrete lamel en glasvezelversterkingsframe voor een dilatatievoeg tussen deur-/raambeslag en het ITE-systeem

### Materialen:

- UV- en alkalibestendig PVC
- Vertex R131 glasframe, ETAG 004-conform
- PE-tape met gesloten cellen en dubbelzijdig klevend

### Gebruik en voordelen:

- Het frame wordt aan het profiel gelast
- Discrete lamel voor een perfect zuivere afwerking
- Maakt uitbreiding mogelijk tussen het ITE-systeem en het deur-/raamkozijn
- Voorkomt het loskomen van de coating van het deur-/raamkozijn
- Voorkomt het verschijnen van scheuren
- Geen mastiekvoeg of compriband nodig
- Geschikt voor kleine frames
- Na het aanbrengen van de coating blijft de lamel zichtbaar
- Verkrijgbaar in verschillende RAL's (8024; 1015; 7016; 7005; 7047)

### Installatie-instructies:

Verwijder de beschermfolie van het frame en verwijder het vuil. Knip het profiel met een professionele schaar op de gewenste lengte. Verwijder de folie die de plakstrip van polyethyleenschuim beschermt en plak het profiel op het frame. De lijmhechting zal maximaal zijn binnen 24 uur na plaatsing. De lucht- en ondergrondtemperatuur moeten op het moment van aanbrengen tussen +5°C en +30°C liggen. Het profiel kan zowel voor als na het aanbrengen van de isolatie op het frame worden gelijmd. Het verbinden van de profielen in de hoeken van het kozijn gebeurt door op de verbindingpunten een hoek van 45° af te snijden. Verwijder vervolgens de beschermfolie van de afneembare strip aan de voorkant van het profiel om de polyaanfolie aan te brengen die de deur/raam beschermt tegen onzuiverheden tijdens de werkzaamheden. Breng vervolgens de mortel aan op de isolatie en plaats het glasframe van het profiel. Maak de overtollige mortel glad met een troffel. Zodra de laatste laag coating is aangebracht, verwijdert u de verwijderbare strip van het profiel en de beschermfolie. Het profiel is effectief bij temperaturen tussen -30°C en +80°C.

### Gebruiksvoorwaarden:

Het is verboden de profielen te plaatsen bij temperaturen onder +5°C en boven +30°C. Het is essentieel om het profiel te beschermen tegen zonnestralen, regen en andere weersomstandigheden die ervoor kunnen zorgen dat de eigenschappen van het profiel verslechteren, gedurende de hele duur van de werkzaamheden totdat de coating droogt. Het profiel kan alleen op gladde oppervlakken worden geïnstalleerd, zonder enige textuur of hydrofobe behandeling.

### Verpakking, opslag en transport:

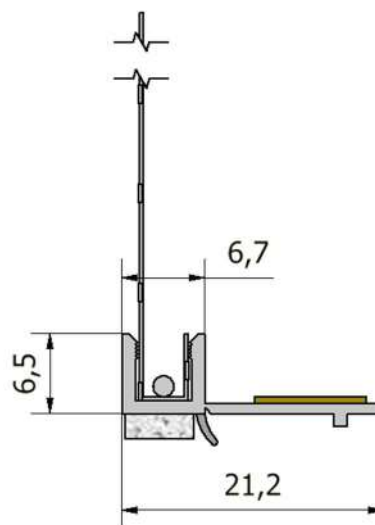
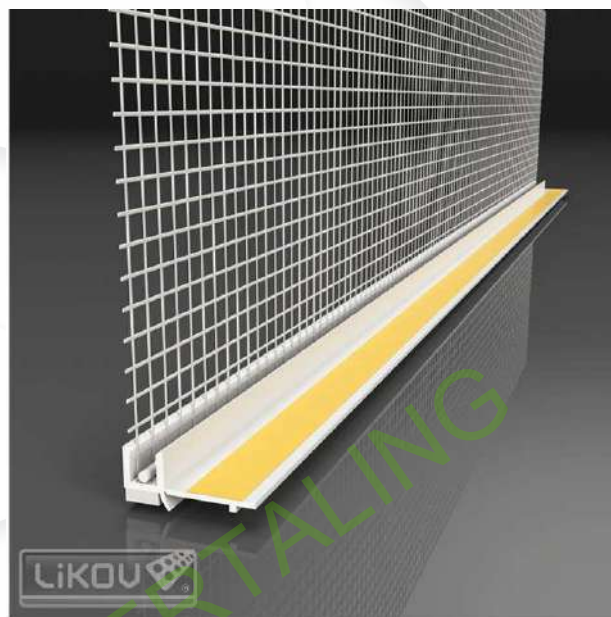
Verpakt in kartonnen dozen. Op een droge, beschutte plaats bewaren. Transporteren in horizontale positie.

### Certificeringen:

Dit product is niet onderworpen aan enige geharmoniseerde norm.

### Technische gegevens:

Lengte [mm]	1400, 2400
Afmetingen van de plakstrip (b x h) [mm]	5,5 x 2
Laagdikte [mm]	6
Framebreedte [mm]	100
Hoogte zichtbare rand (exclusief PE-band) [mm]	6
Middelen om de inslag te fixeren	Lassen van kunststofkabels (inert voor de effecten van alkaliën en klimaatschommelingen)



Beschikbare tinten (LS-VHL kleur):



Beigebruin - RAL 8024



Licht ivoor - RAL 1015



Antracietgrijs - RAL 7016



Muisgrijs - RAL 7005



Telegris - RAL 7047

VRIJ NEDERLANDSE VERTALING  
ADAM MATERIAUX



Uitgegeven op 17 april 2020

Deze update maakt eerdere versies van dit gegevensblad ongeldig. De bij dit product genoemde afmetingen zijn indicatief en kunnen variëren afhankelijk van de geaccepteerde productietoleranties.

VRIJ NEDERLANDSE VERTALING  
ADAM MATERIAUX

## LS-VHL 06

**LS-VHL 06** Gegenregal-Anschlagprofil mit dezenter Lamelle und Glasfaserverstärkungsrahmen für eine Dehnungsverbindung zwischen der Tür-/Fensterverbindung und dem ITE-System

### Materialien:

- UV- und alkalibeständiges PVC
- Vertex R131-Glasrahmen, ETAG 004-konform
- PE-Band mit geschlossenen Zellen und doppelseitigem Kleber

### Nutzung und Vorteile:

- Der Rahmen ist mit dem Profil verschweißt
- Diskrete Lamelle für einen perfekt sauberen Abschluss
- Ermöglicht die Erweiterung zwischen dem ITE-System und dem Tür-/Fensterahmen
- Verhindert ein Ablösen der Beschichtung vom Tür-/Fensterahmen
- Verhindert das Auftreten von Rissen
- Keine Mastixfuge oder Kompriband erforderlich
- Geeignet für kleine Rahmen
- Nach dem Auftragen der Beschichtung bleibt die Lamelle sichtbar
- Erhältlich in mehreren RALs (8024; 1015; 7016; 7005; 7047)

### Installationsanleitung:

Entfernen Sie die Schutzfolie vom Rahmen und reinigen Sie den Schmutz. Schneiden Sie das Profil mit einer professionellen Schere auf die gewünschte Länge zu. Entfernen Sie die Schutzfolie des Polyethylenschaum-Klebestreifens und kleben Sie das Profil auf den Rahmen. Die Haftung des Klebers ist innerhalb von 24 Stunden nach der Installation maximal. Die Luft- und Untergrundtemperatur muss zum Zeitpunkt der Verarbeitung zwischen +5°C und +30°C liegen. Das Profil kann sowohl vor als auch nach der Montage der Dämmung mit dem Rahmen verklebt werden. Die Verbindung der Profile in den Ecken des Rahmens erfolgt durch Schneiden eines Winkels von 45° an den Verbindungspunkten. Entfernen Sie anschließend die Schutzfolie vom abnehmbaren Streifen an der Vorderseite des Profils, um die Polyanfolie anzubringen, die die Tür/das Fenster während der Arbeiten vor Verunreinigungen schützt. Tragen Sie anschließend den Mörtel auf die Dämmung auf und setzen Sie den Glasrahmen des Profils ein. Glätten Sie den überschüssigen Mörtel mit einer Kelle. Sobald die letzte Schicht aufgetragen ist, entfernen Sie den abnehmbaren Streifen vom Profil sowie die Schutzfolie. Das Profil ist bei Temperaturen zwischen -30°C und +80°C wirksam.

### Nutzungsbedingungen:

Es ist verboten, die Profile bei Temperaturen unter +5°C und über +30°C zu verlegen. Es ist wichtig, das Profil während der gesamten Dauer der Arbeiten bis zum Trocknen der Beschichtung vor Sonneneinstrahlung, Regen und anderen Witterungseinflüssen zu schützen, die zu einer Verschlechterung der Eigenschaften des Profils führen könnten. Das Profil kann nur auf glatten Oberflächen ohne jegliche Textur oder hydrophobe Behandlung installiert werden.

### Verpackung, Lagerung und Transport:

Verpackt in Kartons. An einem trockenen, geschützten Ort aufbewahren. Transport in horizontaler Position.

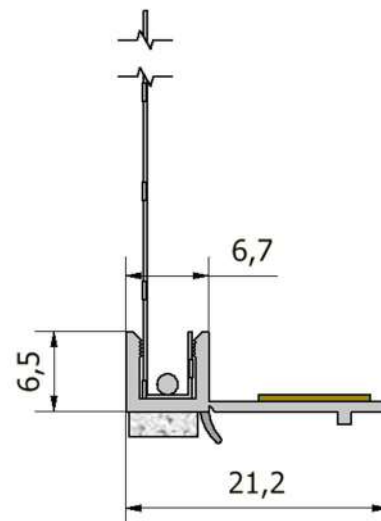
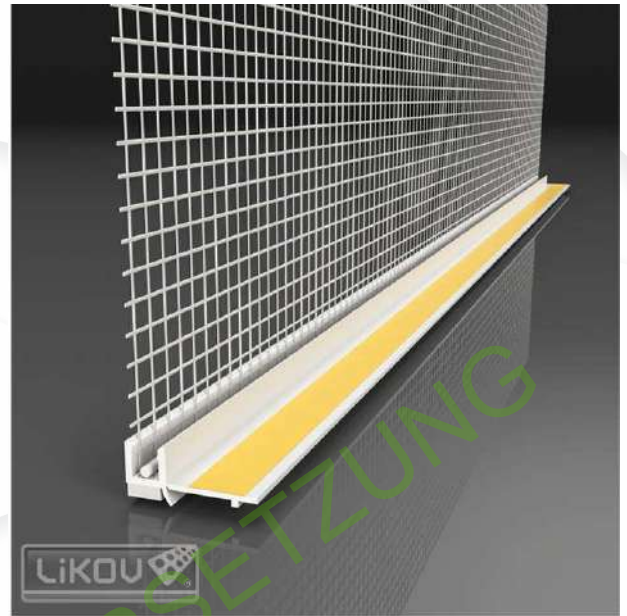
### Zertifizierungen:

Dieses Produkt unterliegt keiner harmonisierten Norm.

### Technische Daten:

Länge [mm]	1400, 2400
Abmessungen des Klebestreifens (B x H) [mm]	5,5 x 2
Schichtdicke [mm]	6
Rahmenbreite [mm]	100
Höhe Sichtkante (ohne PE-Band) [mm]	6
Mittel zur Fixierung des Schussfadens	Kunststoffkabelschweißen (inert gegenüber den Auswirkungen von Alkalien und Variationen).

(klimatisch)



## Verfügbare Farbtöne (LS-VHL-Farbe):



Beigebraun - RAL 8024



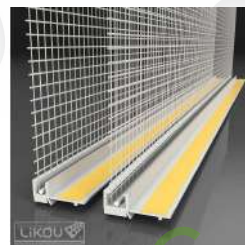
Hellelfenbein - RAL 1015



Anthrazit - 7016



Mausgrau - RAL 7005



Telegris - RAL 7047

FREIE DEUSCHE UBERSETZUNG  
ADAM MATERIAUX





Ausgestellt am 17. April 2020

Durch dieses Update werden frühere Versionen dieses Datenblatts ungültig. Die für dieses Produkt angegebenen Abmessungen sind Richtwerte und können je nach akzeptierten Fertigungstoleranzen variieren.

FREIE DEUSCHE UBERSETZUNG  
ADAM MATERIAUX