

FX-L Cheville clou-vis tête fraisée

Cheville à montage rapide permettant un assemblage rapide, facile et économique



Agréments

- ETA-13/0088
- AT-15-4237/2013



Informations sur le produit

Caractéristiques et avantages

- L'installation rapide à l'aide d'un marteau réduit le temps et permet une installation en série rentable
- La combinaison du filetage Phillips et du filetage permet de retirer le clou si nécessaire et facilite le démontage.
- Une large gamme de produits, diamètres et les bouchons de champignons garantissent la disponibilité de la pièce jointe correcte pour chaque scénario
- Conçu pour les installations traversantes

Applications

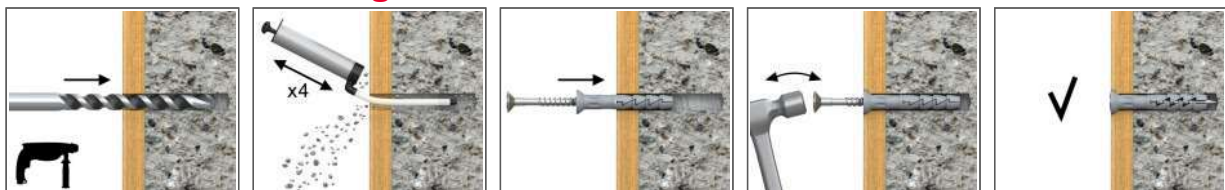
- Lattes en bois ou en métal
- constructions en cloison sèche
- Plinthes/rampes
- Serre-câbles
- Serre-joints

Matériau de support

Certifié pour:

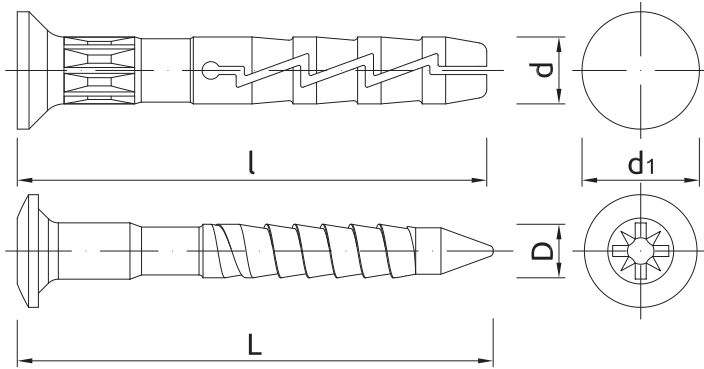
- Béton
- Brique pleine
- Brique silico-calcaire pleine
- Brique silico-calcaire perforée
- Bloc en béton léger
- Bloc en béton léger creux
- Béton cellulaire

Instruction de montage



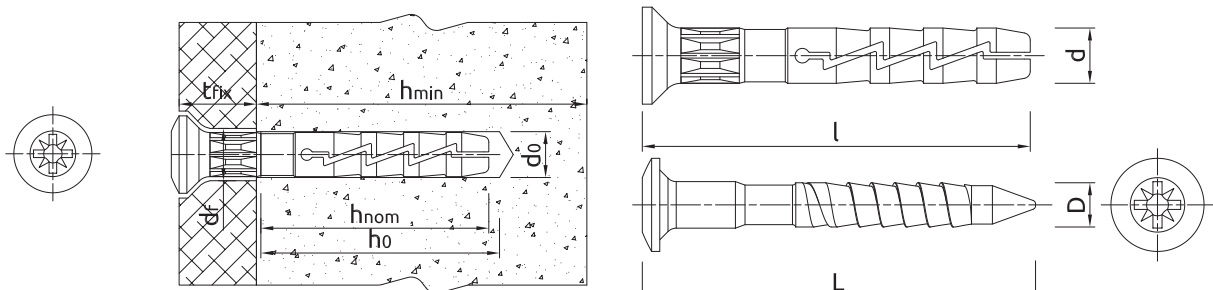
1. Percez le trou avec un foret du diamètre recommandé.
2. Placez la broche FX dans le trou à travers l'élément de fixation.
3. Insérez le clou dans le manchon d'expansion pour aligner sa surface sur la surface de la goupille.

Informations sur le produit



Dimen sions	Produit	Cheville		Clou		Element fixe		Diamètre
		Diamètre	Longueur	Diamètre	Longueur	Epaisseur max	Diamètre trou	
		d	L	d	L	t _{fix}	d _f	
[mm]								
Ø5	FX-05L025	4,9	25	3,3	28	1	6	8,5
	FX-05L030	4,9	30	3,3	33	5	6	8,5
	FX-05L035	4,9	35	3,3	38	10	6	8,5
	FX-05L040	4,9	40	3,3	43	15	6	8,5
	FX-05L050	4,9	50	3,3	54	25	6	8,5
Ø6	FX-06L035	5,9	35	3,8	39	6	7	10
	FX-06L040	5,9	40	3,8	44	11	7	10
	FX-06L045	5,9	45	3,8	49	16	7	10
	FX-06L050	5,9	50	3,8	54	21	7	10
	FX-06L055	5,9	55	3,8	59	26	7	10
	FX-06L060	5,9	60	3,8	64	31	7	10
Ø8	FX-08L045	7,9	45	4,8	51	5	9	11,5
	FX-08L060	7,9	60	4,8	66	20	9	11,5
	FX-08L080	7,9	80	4,8	86	40	9	11,5
	FX-08L100	7,9	100	4,8	106	60	9	11,5
	FX-08L120	7,9	120	4,8	126	80	9	11,5
	FX-08L140	7,9	140	4,8	146	100	9	11,5
	FX-08L160	7,9	160	4,8	166	120	9	11,5

Recommandations d'assemblage



Données d'installation

Dimensions produit

Recommandations d'assemblage

Dimensions			Ø5	Ø6	Ø8
Diamètre de la cheville	d	[mm]	5	6	8
Diamètre du trou foré	d ₀	[mm]	5	6	8
Profondeur de perçage minimum	h ₀	[mm]	30	35	45
Profondeur hors-tout d'ancrage	h _{nom}	[mm]	25	29	40
Epaisseur minimum du support	h _{min}	[mm]	100	100	100
Espacement minimum	s _{min}	[mm]	100	100	100
Distance minimum du bord	c _{min}	[mm]	100	100	100

Données simplifiées pour un seul ancrage

Données pour un montage unique sans influence des bords et des connecteurs adjacents

Support		Béton C12/15	Béton C20/25 - C50/60	Brique pleine	Brique silico-calcaire pleine	Brique silico-calcaire perforée	Blocs en béton léger creux	Blocs en béton allégés	Béton autoclavé
Cheville en propylène									
POIDS DE CHARGE MOYEN N_{Ru,m}									
Ø05, Profondeur d'ancrage effective 25	[kN]	0.27	0.38	0.42	0.35	0.45	0.37	0.51	0.09
Ø06, Profondeur d'ancrage effective 29	[kN]	0.46	0.66	0.43	0.48	0.63	0.39	0.68	0.14
Ø08, Profondeur d'ancrage effective 40	[kN]	0.45	0.64	0.80	1.07	-	0.49	0.63	0.19
RESISTANCE CARACTERISTIQUE N_{Rk}									
Ø05, Profondeur d'ancrage effective 25	[kN]	0.10	0.20	0.20	0.20	0.30	0.20	0.30	0.10
Ø06, Profondeur d'ancrage effective 29	[kN]	0.20	0.40	0.20	0.30	0.30	0.20	0.30	0.10
Ø08, Profondeur d'ancrage effective 40	[kN]	0.30	0.50	0.60	0.75	-	0.40	0.50	0.10
VALEUR DE CALCUL N_{Rd}									
Ø05, Profondeur d'ancrage effective 25	[kN]	0.05	0.10	0.10	0.10	0.15	0.10	0.15	0.05
Ø06, Profondeur d'ancrage effective 29	[kN]	0.10	0.20	0.10	0.15	0.15	0.10	0.15	0.05
Ø08, Profondeur d'ancrage effective 40	[kN]	0.15	0.25	0.30	0.38	-	0.20	0.25	0.05
VALEUR RECOMMANDEE N_{rec}									
Ø05, Profondeur d'ancrage effective 25	[kN]	0.04	0.07	0.07	0.07	0.11	0.07	0.11	0.04
Ø06, Profondeur d'ancrage effective 29	[kN]	0.07	0.14	0.07	0.11	0.11	0.07	0.11	0.04
Ø08, Profondeur d'ancrage effective 40	[kN]	0.11	0.18	0.21	0.27	-	0.14	0.18	0.04

Données logistiques

Dimensions	Produit	Cheville Diamètre [mm]	Nombre [pcs]			Poids [kg]			Code ean
			Unité d'emballage	Emballage collectif	Palette	Unité d'emballage	Emballage collectif	Palette	
Ø5	FX-05L025 ²⁾	4.9	200	4800	115200	0.80	19.2	490.8	5906675001081
	FX-05L030 ²⁾	4.9	200	4800	115200	0.50	11.9	315.8	5906675001098
	FX-05L035 ²⁾	4.9	200	4800	115200	0.54	13.0	341.0	5906675001104
	FX-05L040 ²⁾	4.9	200	3200	76800	0.63	10.1	272.9	5906675001111
	FX-05L050 ²⁾	4.9	200	2400	57600	0.80	9.6	259.4	5906675200439
Ø6	FX-06L035 ²⁾	5.9	200	2400	57600	0.75	9.0	246.6	5906675001166
	FX-06L040 ²⁾	5.9	200	2400	57600	0.82	9.8	264.7	5906675099224
	FX-06L045 ²⁾	5.9	200	2400	76800	0.80	9.6	337.2	5906675121222
	FX-06L050 ²⁾	5.9	100	1200	28800	0.54	6.5	185.1	5906675210933
	FX-06L055 ²⁾	5.9	100	1200	28800	0.56	6.7	191.3	5906675124025
	FX-06L060 ²⁾	5.9	100	1200	28800	0.61	7.4	206.6	5906675123622
Ø8	FX-06L080 ²⁾	5.9	100	1200	28800	0.75	9.1	247.1	5906675124421
	FX-08L045 ²⁾	7.9	100	1200	28800	0.83	10.0	268.8	5906675121628

Données logistiques

Dimen sions	Produit	Cheville	Nombre [pcs]			Poids [kg]			Code ean
		Diamètre[mm]	Unité d'emballage	Emballage collectif	Palette	Unité d'emballage	Emballage collectif	Palette	
Ø8	FX-08L060 ²⁾	7.9	100	1200	28800	1.01	12.1	319.8	5906675122021
	FX-08L080 ²⁾	7.9	50	600	14400	0.64	7.7	214.9	5906675122427
	FX-08L100 ²⁾	7.9	50	600	14400	0.81	9.7	261.9	5906675122823
	FX-08L120 ²⁾	7.9	50	600	14400	0.91	10.9	291.9	5906675123226
	FX-08L140 ²⁾	7.9	50	600	14400	1.08	13.0	341.1	5906675001173
	FX-08L160 ²⁾	7.9	50	600	14400	1.21	14.5	378.7	5906675001180

1) ETA-13/0088
 2) AT-15-4237/2013

TRADUCTION FRANÇAISE LIBRE
 ADAM MATERIAUX

FX-L spijker-schroefplug met verzonken kop

Quick-mount plug voor snelle, eenvoudige en economische montage



Goedkeuringen

- ETA-13/0088
- AT-15-4237/2013



Product informatie

Functies en voordelen

- Snelle hamerinstallatie verkort de tijd en maakt kosteneffectieve seriële installatie mogelijk
- De combinatie van Phillips-draad en draad maakt verwijdering van de spijker indien nodig mogelijk en vergemakkelijkt demontage.
- Een breed scala aan producten, diameters en de champignon doppen garanderen de beschikbaarheid van de juiste bijlage voor elk scenario
- Ontworpen voor doorgaande installaties

Toepassingen

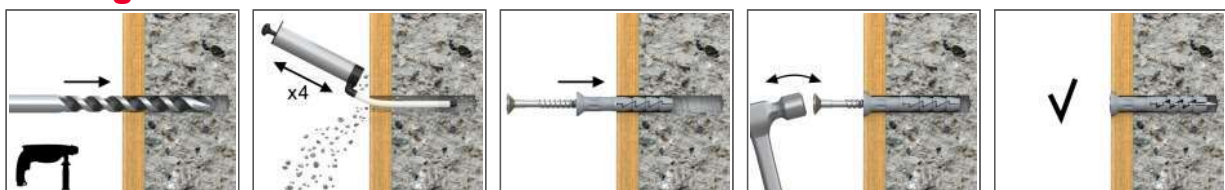
- Houten of metalen latten
- gipsplaatconstructies
- plinten / ramps
- Meenemers
- Klemmen

Ondersteunend

materiaal Gecertificeerd voor:

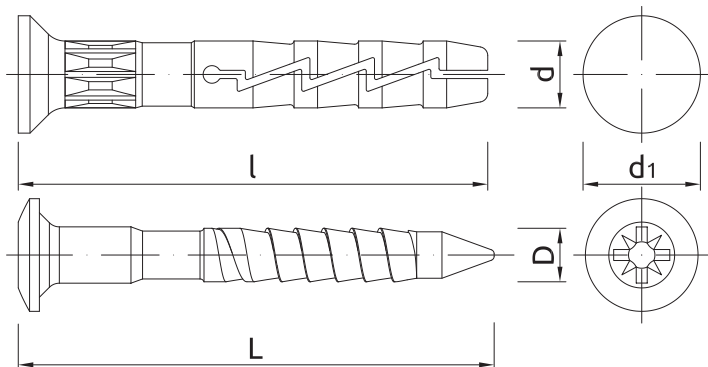
- Concrete
- Volle baksteen
- Volledige silico-kalkstenen baksteen
- Geperforeerde kalkzandsteen
- Licht betonnen blok
- Licht hol betonblok
- cellenbeton

Montage instructie



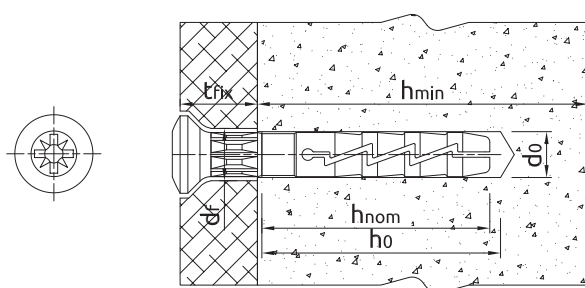
1. Boor het gat met een boor met de aanbevolen diameter.
2. Plaats de FX-pin in het gat door de schroef.
3. Steek de spijker in de expansiehuls om het oppervlak op het oppervlak van de pen uit te lijnen.

Product informatie

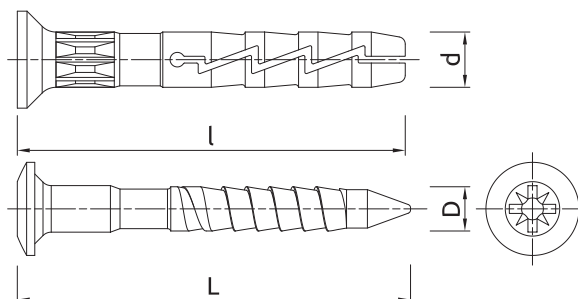


Afmeting	Product	Plug		Spijker		Vast element		Diameter
		Diameter	Lengte	Diameter	Lengte	Maximale dikte	Gatdiameter	
		d	L	d	L	t _{fix}	d _f	
[mm]								
05	FX-05L025	4,9	25	3,3	28	1	6	8,5
	FX-05L030	4,9	30	3,3	33	5	6	8,5
	FX-05L035	4,9	35	3,3	38	10	6	8,5
	FX-05L040	4,9	40	3,3	43	15	6	8,5
	FX-05L050	4,9	50	3,3	54	25	6	8,5
06	FX-06L035	5,9	35	3,8	39	6	7	10
	FX-06L040	5,9	40	3,8	44	11	7	10
	FX-06L045	5,9	45	3,8	49	16	7	10
	FX-06L050	5,9	50	3,8	54	21	7	10
	FX-06L055	5,9	55	3,8	59	26	7	10
	FX-06L060	5,9	60	3,8	64	31	7	10
08	FX-08L045	7,9	45	4,8	51	5	9	11,5
	FX-08L060	7,9	60	4,8	66	20	9	11,5
	FX-08L080	7,9	80	4,8	86	40	9	11,5
	FX-08L100	7,9	100	4,8	106	60	9	11,5
	FX-08L120	7,9	120	4,8	126	80	9	11,5
	FX-08L140	7,9	140	4,8	146	100	9	11,5
	FX-08L160	7,9	160	4,8	166	120	9	11,5

Montage aanbevelingen



Installatiegegevens



Afmetingen van het product

Montage aanbevelingen

Afmeting			Ø5	Ø6	Ø8
Diameter van de plug	d	[mm]	5	6	8
Diameter van het geboorde gat	d ₀	[mm]	5	6	8
Minimale boordiepte	h ₀	[mm]	30	35	45
Totale diepte van de verankerung	h _{nom}	[mm]	25	29	40
Minimale dikte van de ondersteuning	h _{min}	[mm]	100	100	100
Minimale afstand	s _{min}	[mm]	100	100	100
Minimale afstand vanaf de rand	c _{min}	[mm]	100	100	100

Vereenvoudigde gegevens voor een enkel anker

Gegevens voor enkele montage zonder de invloed van aangrenzende randen en connectoren

Ondersteuning		Beton C12/15	Beton C20/25 - C50/60	Stevige baksteen	Volledige silico-kalkstenen baksteen	Geperforeerde silico-kalkhoudende baksteen	Holle lichtgewicht betonblokken	Vericht betonblokken	Geautoclaveerd beton
Propyleen plug									
GEMIDDELD LAADGEWICHT N_{bu,m}									
Ø05, Effectieve verankeringsdiepte 25	[kN]	0.27	0.38	0.42	0.35	0.45	0.37	0.51	0.09
Ø06, Effectieve verankeringsdiepte 29	[kN]	0.46	0.66	0.43	0.48	0.63	0.39	0.68	0.14
Ø08, Effectieve verankeringsdiepte 40	[kN]	0.45	0.64	0.80	1.07	-	0.49	0.63	0.19
KENMERKENDE WEERSTAND N_{Rk}									
Ø05, Effectieve verankeringsdiepte 25	[kN]	0.10	0.20	0.20	0.20	0.30	0.20	0.30	0.10
Ø06, Effectieve verankeringsdiepte 29	[kN]	0.20	0.40	0.20	0.30	0.30	0.20	0.30	0.10
Ø08, Effectieve verankeringsdiepte 40	[kN]	0.30	0.50	0.60	0.75	-	0.40	0.50	0.10
BEREKENINGSWAARDE N_{Rd}									
Ø05, Effectieve verankeringsdiepte 25	[kN]	0.05	0.10	0.10	0.10	0.15	0.10	0.15	0.05
Ø06, Effectieve verankeringsdiepte 29	[kN]	0.10	0.20	0.10	0.15	0.15	0.10	0.15	0.05
Ø08, Effectieve verankeringsdiepte 40	[kN]	0.15	0.25	0.30	0.38	-	0.20	0.25	0.05
AANBEVOLEN WAARDE N_{rec}									
Ø05, Effectieve verankeringsdiepte 25	[kN]	0.04	0.07	0.07	0.07	0.11	0.07	0.11	0.04
Ø06, Effectieve verankeringsdiepte 29	[kN]	0.07	0.14	0.07	0.11	0.11	0.07	0.11	0.04
Ø08, Effectieve verankeringsdiepte 40	[kN]	0.11	0.18	0.21	0.27	-	0.14	0.18	0.04

Logistieke gegevens

afmeting	Product	Plug diameter [mm]	Nummer [stuks]			Gewicht [kg]			Code aan
			Verpakkings eenheid	Collectieve verpakking	Palet	Verpakkings eenheid	Collectieve verpakking	Palet	
Ø5	FX-05L025 ²⁾	4.9	200	4800	115200	0.80	19.2	490.8	5906675001081
	FX-05L030 ²⁾	4.9	200	4800	115200	0.50	11.9	315.8	5906675001098
	FX-05L035 ²⁾	4.9	200	4800	115200	0.54	13.0	341.0	5906675001104
	FX-05L040 ²⁾	4.9	200	3200	76800	0.63	10.1	272.9	5906675001111
	FX-05L050 ²⁾	4.9	200	2400	57600	0.80	9.6	259.4	5906675200439
Ø6	FX-06L035 ²⁾	5.9	200	2400	57600	0.75	9.0	246.6	5906675001166
	FX-06L040 ²⁾	5.9	200	2400	57600	0.82	9.8	264.7	5906675099224
	FX-06L045 ²⁾	5.9	200	2400	76800	0.80	9.6	337.2	5906675121222
	FX-06L050 ²⁾	5.9	100	1200	28800	0.54	6.5	185.1	5906675210933
	FX-06L055 ²⁾	5.9	100	1200	28800	0.56	6.7	191.3	5906675124025
	FX-06L060 ²⁾	5.9	100	1200	28800	0.61	7.4	206.6	5906675123622
Ø8	FX-06L080 ²⁾	5.9	100	1200	28800	0.75	9.1	247.1	5906675124421
	FX-08L045 ²⁾	7.9	100	1200	28800	0.83	10.0	268.8	5906675121628

Logistieke gegevens

af- meting	Product	Ankle	Nummer [stuks]			Gewicht [kg]			Code ean
		diameter[mm]	Verpakkings eenheid	Collectieve verpakking	Palet	Verpakkings eenheid	Collectieve verpakking	Palet	
Ø8	FX-08L060 ²⁾	7.9	100	1200	28800	1.01	12.1	319.8	5906675122021
	FX-08L080 ²⁾	7.9	50	600	14400	0.64	7.7	214.9	5906675122427
	FX-08L100 ²⁾	7.9	50	600	14400	0.81	9.7	261.9	5906675122823
	FX-08L120 ²⁾	7.9	50	600	14400	0.91	10.9	291.9	5906675123226
	FX-08L140 ²⁾	7.9	50	600	14400	1.08	13.0	341.1	5906675001173
	FX-08L160 ²⁾	7.9	50	600	14400	1.21	14.5	378.7	5906675001180

1) ETA-13/0088
2) AT-15-4237/2013

VRIJ NEDERLANDSE VERTALING
ADAM MATERIAUX

FX-L Senkkopf-Nagelschraubenanker

Schnellmontageanker, der eine schnelle, einfache und wirtschaftliche Montage ermöglicht



Zulassungen

- ETA-13/0088
- AT-15-4237/2013



Produktinformation

Funktionen und Vorteile

- Die schnelle Hammermontage reduziert den Zeitaufwand und ermöglicht eine kostengünstige Serienmontage
- Die Kombination aus Kreuzschlitzgewinde und Schraubgewinde ermöglicht das Entfernen des Nagels bei Bedarf und erleichtert die Demontage.
- Eine große Auswahl an Produkten und Durchmessern und Pilzkappen sorgen dafür, dass für jedes Szenario der richtige Aufsatz zur Verfügung steht
- Konzipiert für Durchgangslochin Installationen

Anwendungen

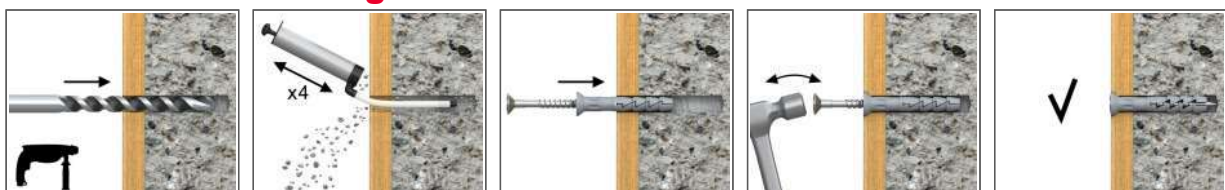
- Holz- oder Metalllatten
- Trockenbau
- Sockel/Rampen
- Kabelbinder
- Klemmen

Trägermaterial

Zertifiziert für:

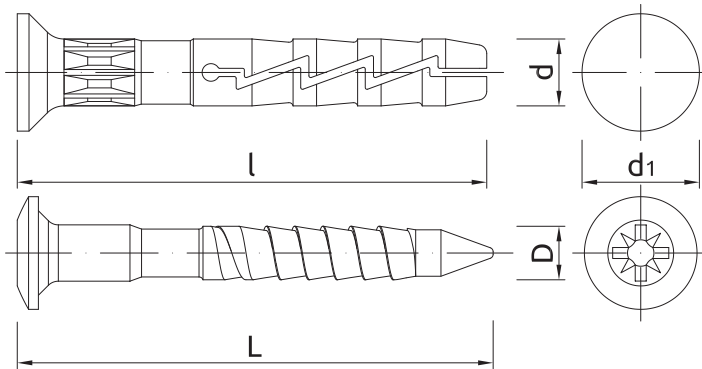
- Beton
- Vollziegel
- Massiver Kalksandstein
- Gelochter Kalksandstein
- Leichtbetonblock
- Hohlblock aus Leichtbeton
- Porenbeton

Installationsanleitung



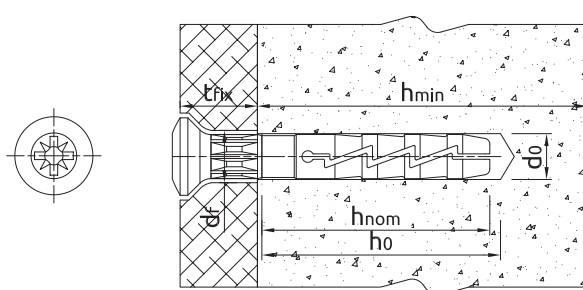
1. Bohren Sie das Loch mit einem Bohrer mit dem empfohlenen Durchmesser.
2. Setzen Sie den FX-Stift durch das Befestigungselement in das Loch ein.
3. Führen Sie den Nagel in die Sprezhülse ein, um seine Oberfläche mit der Oberfläche des Stifts auszurichten.

Produktinformation

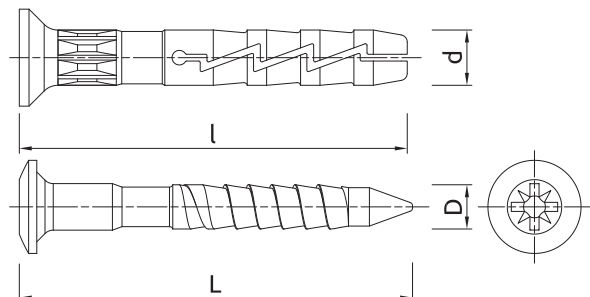


Maße	Produkt	Knöchel		Nagel		Element fixe		Durchmesser
		Durchmesser	Länge	Durchmesser	Länge	Epaisseur max	Lochdurchmesser	
		d	L	d	L	t _{fix}	d _f	d _i
[mm]								
Ø5	FX-05L025	4,9	25	3,3	28	1	6	8,5
	FX-05L030	4,9	30	3,3	33	5	6	8,5
	FX-05L035	4,9	35	3,3	38	10	6	8,5
	FX-05L040	4,9	40	3,3	43	15	6	8,5
	FX-05L050	4,9	50	3,3	54	25	6	8,5
Ø6	FX-06L035	5,9	35	3,8	39	6	7	10
	FX-06L040	5,9	40	3,8	44	11	7	10
	FX-06L045	5,9	45	3,8	49	16	7	10
	FX-06L050	5,9	50	3,8	54	21	7	10
	FX-06L055	5,9	55	3,8	59	26	7	10
	FX-06L060	5,9	60	3,8	64	31	7	10
Ø8	FX-08L045	7,9	45	4,8	51	5	9	11,5
	FX-08L060	7,9	60	4,8	66	20	9	11,5
	FX-08L080	7,9	80	4,8	86	40	9	11,5
	FX-08L100	7,9	100	4,8	106	60	9	11,5
	FX-08L120	7,9	120	4,8	126	80	9	11,5
	FX-08L140	7,9	140	4,8	146	100	9	11,5
	FX-08L160	7,9	160	4,8	166	120	9	11,5

Montageempfehlungen



Installationsdaten



Produktabmessungen

Montageempfehlungen

Maße			Ø5	Ø6	Ø8
Knöcheldurchmesser	d	[mm]	5	6	8
Durchmesser des Bohrlochs	d ₀	[mm]	5	6	8
Mindestbohrtiefe	h ₀	[mm]	30	35	45
Gesamttiefe des Ankers	h _{nom}	[mm]	25	29	40
Mindeststärke der Stütze	h _{min}	[mm]	100	100	100
Mindestabstand	s _{min}	[mm]	100	100	100
Mindestrandabstand	c _{min}	[mm]	100	100	100

Vereinfachte Daten für einen einzelnen Anker

Angaben für Einzelmontage ohne Einfluss benachbarter Kanten und Anschlüsse

Unterstützung		Beton C12/15	Beton C20/25 - C50/60	Massiver Ziegelstein	Massiver Kalksilikonstein	Gelochter Kalksandstein	Hohle Leichtbetonsteine	Leichtbetonsteine	Autoklavierter Beton
Propylendübel									
DURCHSCHNITTLICHES LASTGEWICHT N _{Ru,m}									
Ø05, effektive Verankerungstiefe 25	[kN]	0.27	0.38	0.42	0.35	0.45	0.37	0.51	0.09
Ø06, effektive Verankerungstiefe 29	[kN]	0.46	0.66	0.43	0.48	0.63	0.39	0.68	0.14
Ø08, effektive Verankerungstiefe 40	[kN]	0.45	0.64	0.80	1.07	-	0.49	0.63	0.19
CHARAKTERISTISCHER WIDERSTAND N_{Rk}									
Ø05, effektive Verankerungstiefe 25	[kN]	0.10	0.20	0.20	0.20	0.30	0.20	0.30	0.10
Ø06, effektive Verankerungstiefe 29	[kN]	0.20	0.40	0.20	0.30	0.30	0.20	0.30	0.10
Ø08, effektive Verankerungstiefe 40	[kN]	0.30	0.50	0.60	0.75	-	0.40	0.50	0.10
BERECHNUNGSWERT N_{Rd}									
Ø05, effektive Verankerungstiefe 25	[kN]	0.05	0.10	0.10	0.10	0.15	0.10	0.15	0.05
Ø06, effektive Verankerungstiefe 29	[kN]	0.10	0.20	0.10	0.15	0.15	0.10	0.15	0.05
Ø08, effektive Verankerungstiefe 40	[kN]	0.15	0.25	0.30	0.38	-	0.20	0.25	0.05
EMPFOHLENER WERT N_{rec}									
Ø05, effektive Verankerungstiefe 25	[kN]	0.04	0.07	0.07	0.07	0.11	0.07	0.11	0.04
Ø06, effektive Verankerungstiefe 29	[kN]	0.07	0.14	0.07	0.11	0.11	0.07	0.11	0.04
Ø08, effektive Verankerungstiefe 40	[kN]	0.11	0.18	0.21	0.27	-	0.14	0.18	0.04

Données logistiques

Maße	Produkt	Knöchel Durchmesser[mm]	Name [Stück]			Gewicht (kg)			EAN-Code
			Packungs einheit	Sammelpver packung	Palette	Packungs einheit	Sammelpver packung	Palette	
Ø5	FX-05L025 ²⁾	4.9	200	4800	115200	0.80	19.2	490.8	5906675001081
	FX-05L030 ²⁾	4.9	200	4800	115200	0.50	11.9	315.8	5906675001098
	FX-05L035 ²⁾	4.9	200	4800	115200	0.54	13.0	341.0	5906675001104
	FX-05L040 ²⁾	4.9	200	3200	76800	0.63	10.1	272.9	5906675001111
	FX-05L050 ²⁾	4.9	200	2400	57600	0.80	9.6	259.4	5906675200439
Ø6	FX-06L035 ²⁾	5.9	200	2400	57600	0.75	9.0	246.6	5906675001166
	FX-06L040 ²⁾	5.9	200	2400	57600	0.82	9.8	264.7	5906675099224
	FX-06L045 ²⁾	5.9	200	2400	76800	0.80	9.6	337.2	5906675121222
	FX-06L050 ²⁾	5.9	100	1200	28800	0.54	6.5	185.1	5906675210933
	FX-06L055 ²⁾	5.9	100	1200	28800	0.56	6.7	191.3	5906675124025
	FX-06L060 ²⁾	5.9	100	1200	28800	0.61	7.4	206.6	5906675123622
Ø8	FX-06L080 ²⁾	5.9	100	1200	28800	0.75	9.1	247.1	5906675124421
	FX-08L045 ²⁾	7.9	100	1200	28800	0.83	10.0	268.8	5906675121628

Logistikdaten

Maße	Produkt	Knöchel	Name [Stück]			Gewicht (kg)			EAN-Code
		Durchmesser[mm]	Packungs einheit	Sammelpackung	Palette	Packungs einheit	Sammelpackung	Palette	
Ø8	FX-08L060 ²⁾	7.9	100	1200	28800	1.01	12.1	319.8	5906675122021
	FX-08L080 ²⁾	7.9	50	600	14400	0.64	7.7	214.9	5906675122427
	FX-08L100 ²⁾	7.9	50	600	14400	0.81	9.7	261.9	5906675122823
	FX-08L120 ²⁾	7.9	50	600	14400	0.91	10.9	291.9	5906675123226
	FX-08L140 ²⁾	7.9	50	600	14400	1.08	13.0	341.1	5906675001173
	FX-08L160 ²⁾	7.9	50	600	14400	1.21	14.5	378.7	5906675001180

1) ETA-13/0088

2) AT-15-4237/2013

FREIE DEUTSCHE ÜBERSETZUNG
ADAM MATERIAUX