

VERSTELBARE TEGELDRAGER VOOR TEGELS

HOOGTE 50/80 MM

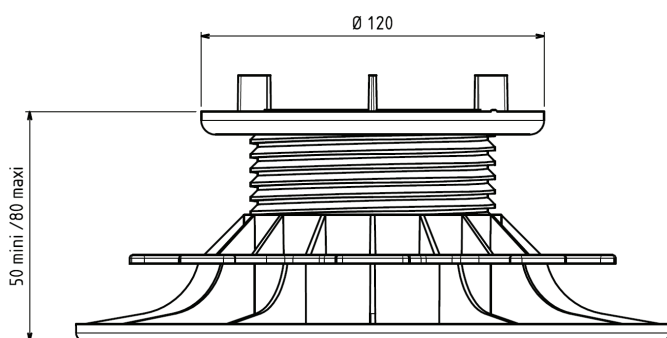
ASSORTIMENT «ESSENTIEL»



Jouplast®



KENMERKEN



- › Materiaal : polypropyleen
- › Kleur : zwart, blauwe schroefstuk
- › Verstelbare hoogte : min. : 50 mm / max. : 80 mm
- › Afstandhouder : hoogte : 9 mm / dikte : 3 mm / aantal : 4
- › Diameter van de flens : 208 mm
- › Oppervlakediameter van het bovenstuk van de drager: 120 mm
- › Gewicht : 0.257 kg
- › Bestand tegen temperaturen van -30°C tot +60°C
- › Bestand tegen UV en VORST
- › 100% recyclebaar

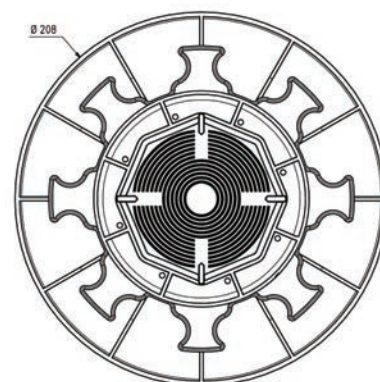
TOEPASSINGEN

- › Aanleg van een terras met tegels in keramiek, natuursteen, beton alleen geschikt voor voetgangersverkeer
- › Compatibel met afdichtingssysteem

DE PLUSPUNTEN VAN HET PRODUCT

- › Afbreekbare afstandhouders voor een vlak oppervlak
- › Compatibel met JOUPLAST®-accessoires (zie compatibiliteitstabel)

BOVENAANZICHT



WEERSTAND

- › Bestand tegen een verbrijzelingstest van een belasting van meer dan 1 ton

GEBRUIKSADVIEZEN

- › Terras alleen geschikt voor voetgangersverkeer
- › Alleen voor gebruik buitenshuis
- › De installatie op tegeldragers is alleen mogelijk op een gestabiliseerde ondergrond

Document beschermd door het auteursrecht. Elke gehele of gedeeltelijke reproductie, kopie, extractie, hergebruik in andere publicaties, vertaling of aanpassing, weergave, verspreiding of wijziging, zonder schriftelijke toestemming van TMP CONVERT JOUPLAST is ten strengste verboden en zal worden bestraft. TMP CONVERT JOUPLAST behoudt zich het recht voor om op elk moment en zonder voorafgaande kennisgeving informatie toe te voegen, te wijzigen of te verwijderen.

FT_D050_1911_NL



Franse fabrikant

www.jouplast.com
