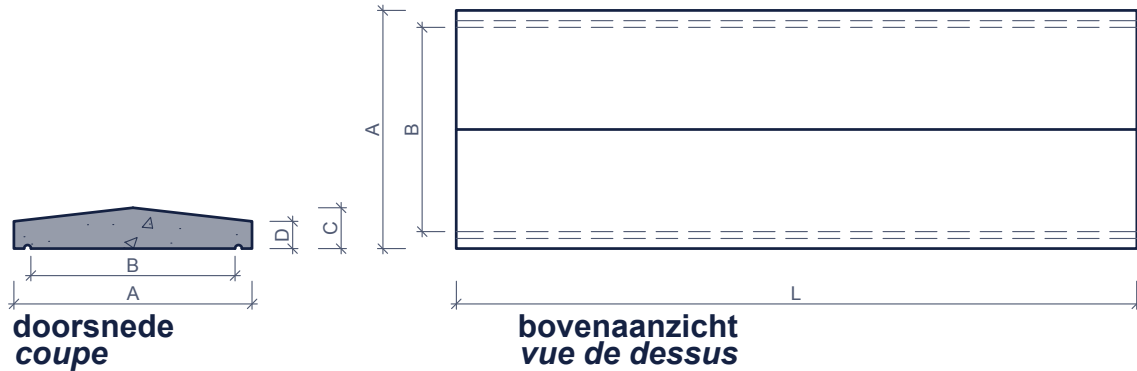


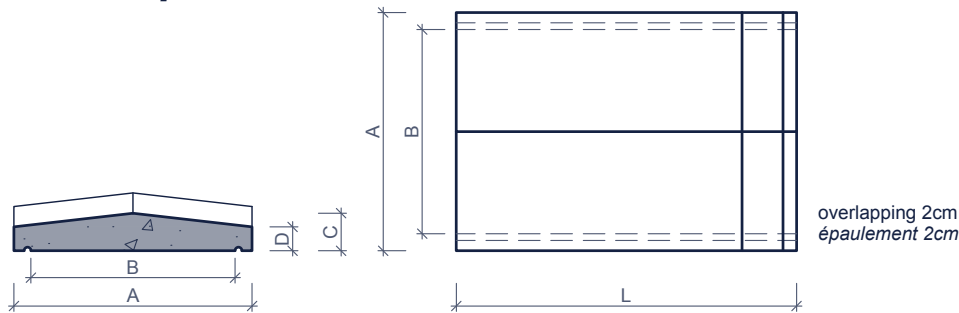
MUURKAPPEN COUVRE-MURS DELTA-muurkappen met 2 afwateringen couvre-murs DELTA à 2 versants

Toepassing:
De muurkappen geven uw muurafwerking een exceptionele elegantie.

Application:
Les couvre-murs confèrent à vos murets une finition d'une exceptionnelle élégance.



modellen met overlapping modèles à épaulement



De lengtes '50' en '100' hebben een verschillende dikte. Om deze reden is het niet aangeraden deze te combineren.
Les longueurs '50' et '100', d'épaisseurs différentes, ne peuvent être placées ensemble.

Kenmerken	DELTA				Caractéristiques		
type	breedte A largeur A (cm)	breedte B largeur B (cm)	dikte C épaisseur C (cm)	dikte D épaisseur D (cm)	lengte L longueur L (cm)	gewicht (kg/st) poids (kg/pc)	st/pal pc/pal
glad grijs gris glacé							
Delta 25/100	25	19	5,5	3,5	100	26,5	30
Delta 30/100	30	24	5,5	3,5	100	32,5	30
Delta 35/100	35	30	6	3,5	100	37,5	30
Delta 40/100	40	34	6	3,5	100	43,5	30
Delta 45/100	45	40	6	3,5	100	50	20
Delta 50/100	50	43	6	3,5	100	56	20
glad grijs gris glacé							
Delta 15/50	15	11	5,5	3,5	50	7,5	60
Delta 25/50	25	19	5,5	3,5	50	13	60
Delta 30/50	30	24	5,5	3,5	50	15,5	60
Delta 35/50	35	29	5,5	3,5	50	18	60
Delta 40/50	40	34	5,5	3,5	50	20	60
Delta 50/50	50	43	5,5	3,5	50	25	32
Delta 60/50	60	53	5,5	3,5	50	28,5	32
modellen met overlapping modèles à épaulement							
Delta 30E/50	30	23	5,5	3	50	17	60
Delta 40E/50	40	34	5,5	3	50	23	60
Delta 50E/50	50	43	5,5	3	50	27	32

afmetingen in cm - wijzigingen voorbehouden
dimensions en cm - sous réserve de modifications