

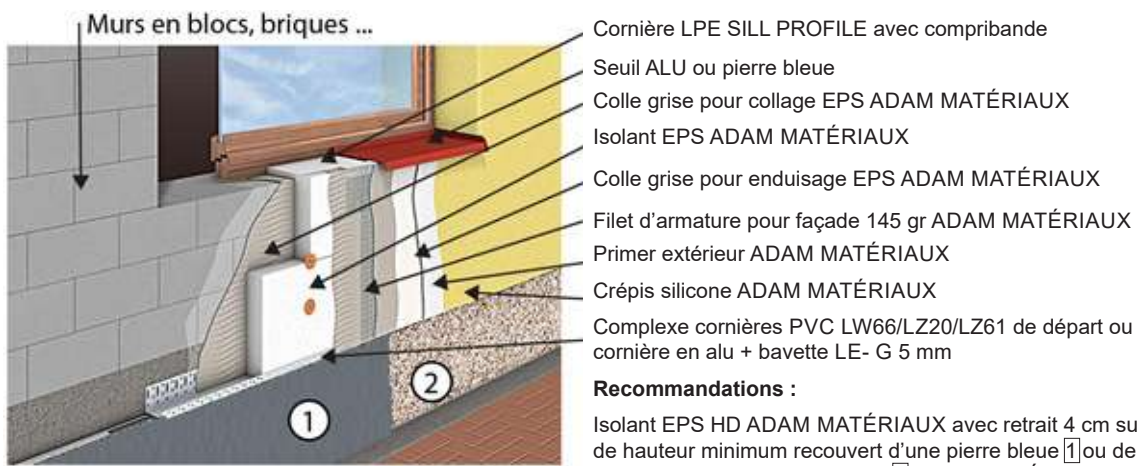


Sujet : Matériaux composant le système Adam Matériaux

NB: -Notre Certification Belge ATG 3119 couvre les produits suivants: Colle grise pour collage + enduisage Eps Adam Matériaux, Eps Adam Matériaux 0032 et 0031, Chevilles Koelner KI-10, Chevilles Wkret-Met LMX-10 et Eco-Drive, Filet d'armature pour façade Adam Matériaux 145gr, Primer extérieur avant crépis Adam Matériaux, Crépis silicone acrylique Adam Matériaux. Toutes les autres informations peuvent être obtenues en consultant la NIT 257 du CSTC. .Tous les détails, prix, stocks et photos sur adammatériaux.be. Cette version remplace toutes les précédentes. (ETICS= système façade isolante avec isolant et crépis).

Composition générale du système de façade isolante et crépis siliconé Adam Matériaux

Composants



Recommandations :

Isolant EPS HD ADAM MATÉRIAUX avec retrait 4 cm sur 30 cm de hauteur minimum recouvert d'une pierre bleue 1] ou de crépis structuré pour sous-bassement 2] ADAM MATÉRIAUX

Classe de réaction au feu B-S1, do
Épaisseur de l'isolant de 20 à 300mm EPS EN 13163 à bords droits avec valeur Lambda de 0.031 et 0.032
Épaisseur du système colle + filet + enduit de 4 à 5mm

Sous-bassement avec plinthe isolé : voir pages 8, 9, 10 et 11

Mortier de collage : Colle grise Adam Matériaux. Consommation= 4-5 kg/ m2 sur minimum 3mm d'épaisseur ou mousse PUR Adam Matériaux

Isolant : EPS HD Adam Matériaux 0031 de 2 à 30cm, placé en retrait de 2 cm minimum par rapport à l'isolant EPS de façade, sur une hauteur minimum de 30cm



Mortier d'enduisage : Colle grise Adam Matériaux. Consommation= 4-5 kg/ m2 sur minimum 3mm d'épaisseur

Filet d'armature : Filet d'armature extérieur pour façade 145gr Adam Matériaux + 10% de redoublement des bandes de filet Adam Matériaux; Voir lignes orange marquante sur les 2 côtés du filet Adam Matériaux.

Finitions :
- Pierre bleue d'épaisseur 2 à 3 cm collé sur la colle grise Adam Matériaux avec 1 colle a 2 composants ou agrafés s'il n'y a pas de talon de support.
- Ou crépis structuré de sous-bassement Adam Matériaux 42 couleurs au choix. Consommation= 3-4kg/ m2 voir pages 44





Sujet : Matériaux composant le système Adam Matériaux

Complexe de cornières de départ entre le sous-bassement et la façade en EPS : voir page 7

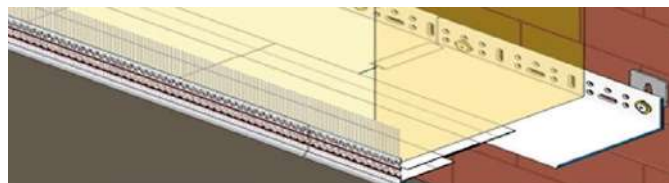
- Rail en PVC de montage LZ20 à fixer sur la façade existante en blocs, briques ...

- Rallonge en PVC LZ23 entre le rail LZ20 et la cornière LW66

- Cornière de départ en PVC LW66 avec goutte d'eau et filet de départ EPS

Placer le compriband sur le dessus de l'XPS et en dessous de la cornière LW66 Ou :

cornière de départ en alu + bavette LE- G 5 mm



Façade en EPS :

Protection des seuils et châssis

(Éléments de façades à protéger des sols)

-Plastique bleu autocollant de 60 cm de largeur

- Tape orange de 38mm de largeur

- plastique à mettre sur les sols (visqueen)



Mortier de collage :

Voir pages 13, 14 et 15

Colle grise Adam Matériaux. Consommation = 4-5 kg/m² sur minimum +/- 3mm d'épaisseur

Isolant :

Voir page 12

EPS Adam Matériaux 0031 et 0.032 Graphité. Dimension des panneaux : 100x50cm = 0.5m²/panneau A bords droits ou avec tenon et mortaise



Cheville de fixation EPS

Voir pages 30, 31 et 32

- Koelner KI-1= Cheville et clou PVC à frapper

- LMX10= Cheville PVC et Clou acier à frapper

- Eco-Drive= Cheville PVC et Clou acier à frapper avec bouchon EPS intégré



Cheville de fixation EPS a vissé structure bois :

Voir pages 30, 31 et 32

Rosace-capuchon KC avec cache en plastique+ vis à bois



Accessoires :

Voir pages 30, 31, 32 et 33

Fraise orange en PVC diamètre 65mm + Bouchons en EPS diamètre 65mmx18mm



Filet d'armature :

Voir pages 33, 34 et 35

Filet armature extérieur pour façade 145 gr Adam Matériaux + 10% de redoublement des bandes de filet



Mouchoirs :

Voir pages 33 et 34

Filet de renfort pour angles des châssis



Cornière de coin :

Voir page 18

Cornière LK PVC avec treillis de verre 10+10cm



Cornière de coin avec goutte d'eau :

Cornière Balcon LTD PVC avec treillis de verre 10+10cm pour linteaux, balcons ...



Cornière contre châssis :

Voir pages 18 et 20

Cornière LS-VH 06 6mm avec treillis de verre 10+10cm



Cornière pour seuil ALU :

Voir pages 17, 18 et 22

Cornière LX-SPP avec goutte d'eau et treillis de verre 10 cm à placer sur les 2 côtés du seuil
Cornière LX-LPE SILL PROFILE à placer en dessous du seuil



Cornière de dilatation :

Voir page 29

Cornière LD-NH 180° et 90° en PVC pour joint de dilatation dans la façade avec treillis de verre 10+10cm



Cornière Cintrable :

Cornière LK-KL pour protection des angles courbes de différentes inclinaisons





Sujet : Matériaux composant le système Adam Matériaux

Compriband :

Bande d'étanchéité 10/4mm pour largeur de joint de 3-5 mm, avec adhésif mono face à placer entre le sous-bassement et la cornière LW66; juste derrière la cornière de châssis LS-VH 06, en dessous des seuils en ALU ou en pierre de taille, derrière la colle grise Adam Matériaux; En raccord toiture entre l'isolant EPS et la toiture juste derrière la colle grise Adam Matériaux; Entre EPS HD 0031 Adam Matériaux et la cornière LW66, en raccord d'un toit en pente; En raccord avec une terrasse et un balcon, a chaque fois que le système Etics Adam Matériaux touche un autre matériau. Voir pages 18, 20 et 26, 28



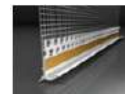
Cornière LC-L :

Cornière 6 mm pour l'arrêt de la colle grise Adam Matériaux et du crépis siliconé Adam Matériaux.



Cornière LE-G 5 mm :

Bavette d'arrêt 5 mm de la colle grise Adam Matériaux et du crépis siliconé Adam Matériaux et à fixer sur les cornières de départ en Alu comme liaison entre la cornière et EPS Adam Matériaux.



La Bavette LE-G 5 mm avec armature de 5 mm est idéale pour assurer un raccord stable entre le rail de départ en ALU et l'isolant EPS Adam Matériaux dans les systèmes Etics Adam Matériaux.

Blochet de fixation :

Voir page 16

- Cheville spirale pour charges de moins de 5kg
- Cube de montage VARIQ pour charge verticale de moins de 40KG. Fixation à la mousse PUR
- Blochet PU ou Équerre PU pour fixation avec fixation d'ancrage dans le mur de façade pour fixation d'objets lourd (barrière, volets, rambardes, garde-corps...) à fixer avec de la mousse PUR + Ancrage dans les murs avec des tire-fond.



Mousse PUR :

Voir page 15

Mousse PUR Adam Matériaux. Bombe de 750ml pour le collage des panneaux EPS Adam Matériaux, pour le remplissage des joints entre les panneaux entre plaques d'isolants, raccords, fermeture des fentes entre isolants EPS.



Mortier d'enduisage :

Voir pages 13, 14 et 15

Colle grise Adam Matériaux. Consommation= 4-5 kg/ m2 sur +/- 3mm d'épaisseur pour le collage des panneaux EPS Adam Matériaux.

Primer avant crépis :

Voir pages 36, 37, 38 et 39

Primer extérieur avant crépis en seau de 15Kg ; +0.37Kg/ m2. Disponible en blanc ou coloré en 261 couleurs disponibles. Voir nuancier Adam Matériaux pages 41, 42 et 43



Crépis de finition :

Voir pages 36, 37, 38 et 39

Crépis silicone-Acrylique Adam Matériaux 25Kg. En blanc + 261 couleurs. 1.5mm=2 à 2,5 kg/m2
Voir nuancier Adam Matériaux pages 41, 42 et 43



Crépis sous-bassement structuré :

Voir nuancier pages 43, 44 et 45

Pour la pose en sous-bassement des façades 48 couleurs disponibles

Peinture de façades : voir pages 39 et 40

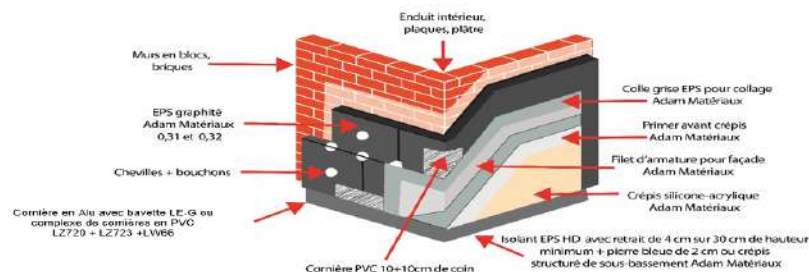
Peinture Silicone-Acrylique Adam Matériaux :

Pour mise en couleur des façades en crépis siliconé-acrylique Adam Matériaux. À base de résine silicone et acrylate. Consommation= 0.2 à 0.3L pour 2 couches. À appliquer lorsque le client veut changer de couleur ou lorsque la pose du crépis n'est pas correcte.

Voir nuancier Adam Matériaux Pages 41, 42 et 43

Anti-Mousse : page 40

Différentes solutions selon les cas à appliquer sur le crépis silicone-acrylique Adam Matériaux dans des endroits exposés à la pollution, à la végétation et/ou à la prolifération de mousses.





**ADAM
MATÉRIAUX**
VOTRE PARTENAIRE MATÉRIAUX

Hannut, le 17/09/2021

Note technique du

Système façade isolante + crépis Adam Matériaux
Certification Belge **ATG 3119**

**Sujet : Recommandations générales du
système ETICS Adam Matériaux**

- Il est obligatoire de ne pas «mélanger» le système Adam Matériaux ETICS avec d'autres systèmes ETICS pour une question de garantie. (En mélangeant les systèmes, le client perd toutes garanties).
- Il est recommandé de définir avant les travaux, avec le maître d'ouvrage, tous les détails techniques des travaux de façades : épaisseurs et choix des isolants, Isolants de sous-bassement, finitions, raccords, couleur du crépis, raccords toitures, raccords avec autres façades, remplacement des châssis avant travaux, travaux électriques,
- Il est recommandé de démontrer la stabilité des façades avant les travaux de façades et crépis avec éventuellement une étude d'ingénieur ainsi que de s'assurer que la gestion de la vapeur d'eau et de l'étanchéité à l'air ont bien été pris en compte par le maître d'ouvrage via, par exemple un bureau d'études spécialisé et ce dans tous les cas quand il s'agit de structure en bois (ossature bois, chalet en bois, panneaux support, ...L'ATG 3119 Adam Matériaux ne couvre pas les façades en bois). L'ETICS Adam Matériaux ne peut s'appliquer sur un mur présentant des fissures ou une instabilité de formes ainsi que sur un mur dépassant les tolérances d'écart admissible à savoir + de 15mm/ 2mètres voir NIT 257 du CSTC pages 45 à 50.
- Il est recommandé de définir avant les travaux les exigences thermiques souhaitées par un expert agréé aux normes de la région des travaux avant la pose du système ETICS Adam Matériaux.
- Sur les anciennes façades, il est recommandé d'appliquer un primer universel pour murs extérieurs sur les façades avant travaux.
- Si des plaques de ciment, enduits, chaux, ou plaques de peintures se trouvent sur les façades, il est obligatoire de les enlever avant les travaux.
- S'il y a de la peinture sur les façades, il est obligatoire de sabler ou poncer les façades sur minimum 60% de la surface, et après un nettoyage à l'eau des façades sablées et poncées. Il est obligatoire de cheviller l'EPS Adam Matériaux sur les façades anciennes.
- En cas d'humidité ascensionnelle, de contact, mousses, algues, efflorescences sur les façades, il est obligatoire de traiter les causes par un professionnel et d'attendre le séchage ou la disparition complète des problèmes avant la pose des panneaux isolants EPS Adam Matériaux.
- En cas de pose sur une structure bois, le taux d'humidité doit être de maximum 18%.
- En cas de façades hors aplomb avant les travaux, il est recommandé de faire un état des lieux contradictoire et très précis avec le maître d'ouvrage, pour le cas échéant prendre des mesures correctives avant le début des travaux de façade, en appliquant éventuellement une couche d'égalisation avec un autre type d'isolant et/ou de cimentage adaptée. En tout état de cause la planéité des façades doit être conforme aux normes NBN EN 13670 et NBN 15-400.
- Il est recommandé de protéger les châssis, seuils, éléments avoisinants... avant travaux ainsi que de protéger les façades des conditions climatiques pendant les travaux ETICS Adam Matériaux ainsi que de monter des échafaudages Adhoc. La température ambiante pendant tous les travaux de pose du système Adam Matériaux doit être comprise entre 5°C et 30°C ; Ne pas travailler hors de ces températures ; Les travaux de plafonnage et de chapes intérieurs doivent être réalisés et être entièrement secs avant le début des travaux de



ADAM
MATERIAUX
VOTRE PARTENAIRE MATERIAUX

Hannut, le 17/09/2021

Note technique du

Système façade isolante + crépis Adam Matériaux

Certification Belge **ATG 3119**

Sujet : Recommandations générales du système ETICS

Adam Matériaux

Façades Adam Matériaux. Ces travaux de plafonnage et chapes doivent être effectués 4 mois au minimum avant les travaux d'isolation de vos façades. Aucune garantie n'est valable sans le respect de ce point.

- Il est recommandé de démarrer l'ETICS Adam Matériaux à 30cm minimum du niveau du sol et également lors de démarrage sur toiture plate. Il est recommandé de placer un EPS HD Adam Matériaux avec 4cm de retrait par rapport à l'épaisseur de l'ETICS et de recouvrir l'EPS HD Adam Matériaux avec une pierre bleue de 2cm ou avec le crépis de sous-bassement Adam Matériaux. Voir pages 8,9, 10 et 11
- Il est recommandé de démarrer l'ETICS Adam Matériaux a minimum 15cm au-dessus de l'étanchéité pour le départ en toiture plate, voir pages 22 et 23 ainsi que de respecter le raccord avec les rives des toitures plates voir pages 24 et 25.
- Il est recommandé d'utiliser le complexe de départ en PVC LW66/LZ20/LZ61 pour éviter les ponts thermiques liés aux cornières en ALU de départ habituellement utilisées voir page 7.
- Il est recommandé d'encoller les panneaux EPS Adam Matériaux avec la colle grise Adam Matériaux ou avec la mousse polyuréthane pour collage EPS Adam Matériaux (L'ATG 3119 Adam Matériaux ne reprend pas la mousse PUR Adam matériaux) de la manière appropriée suivant le type de surface voir pages 13,14 et 15.
- Après la pose de l'EPS Adam Matériaux (minimum 24H, voire quelques jours par temps froid et humide), il est recommandé de poncer l'isolant avec l'outillage adapté, pour obtenir une planéité des panneaux EPS la meilleure possible. voir page 13.
- Il est recommandé de respecter les méthodes de pose de seuil en ALU et en pierre avec rehausse latérale et arrière et d'utiliser les différentes cornières dans le système ETICS Adam Matériaux voir pages 17, 18, 19, 20 et 21.
- Il est recommandé de poser les châssis avec battée. La pose des châssis sans battée est déconseillé.
- Il est recommandé de placer les seuils après la pose de l'EPS Adam Matériaux ainsi que les rives de toitures et gouttières.
- Il est obligatoire d'utiliser la mousse Polyuréthane Adam Matériaux pour fermer les joints entre les panneaux isolants et non la colle grise Adam Matériaux. voir page 15.
- Il est recommandé de placer les seuils de fenêtres en ALU et en pierre après la pose de l'EPS Adam Matériaux, car les hors aplomb sont assez courant dans les rénovations et mêmes dans les nouvelles constructions et d'utiliser des équerres de renfort Koelher en dessous des seuils en pierre bleue.
- Il est obligatoire de cheviller toutes les anciennes façades quelle que soit la hauteur des façades ainsi que les nouvelles façades dépassant la hauteur de 25m à l'intérieur du pays et de 18m à la mer. Voir pages 30, 31, 32.
- Il est recommandé de travailler avec la fraise orange 65mm + bouchons EPS 65mm pour mettre les chevilles au cœur de l'isolant et éviter le phénomène de «fantôme» des chevilles lorsque le crépis est observé sous un soleil rasant à 3m après travaux ou lors de temps froid en hiver. Voir pages 30, 31, 32.
- Sur des façades irrégulières, il est recommandé d'appliquer une deuxième couche de colle grise d'enduisage Adam Matériaux avec la pose de filet d'armature Adam Matériaux de manière croisé, pour éviter le phénomène de «fantôme» des panneaux et chevilles, et ce, dans les 24 heures qui suivent la pose de la première couche de la colle grise d'enduisage Adam Matériaux. Voir pages 13, 14 et 15.



**ADAM
MATÉRIAUX**
VOTRE PARTENAIRE MATÉRIAUX

Hannut, le 17/09/2021

Note technique du

Système façade isolante + crépis Adam Matériaux
Certification Belge **ATG 3119**

Sujet : Recommandations générales du système ETICS
Adam Matériaux

• Il est obligatoire de poser le primer Adam Matériaux (Après séchage de la colle 1mm/jour été-printemps ; voir 1mm/2-3/jours voir plus en hiver) dans la même référence couleur que le crépis Adam Matériaux.

• Il est recommandé de placer le crépis silicone-acrylique Adam Matériaux entre 5 et 30°C et veillez que dans les 48 h suivantes il n'y ait pas une exposition au soleil excessive, sans pluies battantes, sans humidité excessive et/ou gel. Voir pages 36, 37, 38 et 39.

• Il est recommandé de poser le crépis silicone-acrylique Adam Matériaux minimum 6heures après la pose du primer Adam Matériaux en fonction des conditions météo, dans la même référence de couleur que le primer Adam Matériaux; Obligation de mélanger mécaniquement les seaux de crépis silicone-acrylique Adam Matériaux le matin de la pose ; Obligation de vérifier visuellement le coloris de chaque seau avant la mise en œuvre et après avoir mélangé mécaniquement les seaux de crépis silicone-acrylique Adam Matériaux. Utiliser les seaux de crépis d'une même commande pour le même chantier ; Appliquer le crépis avec une truelle en acier et la structuration du crépis avec 1 taloche en PVC dur; L'utilisation d'adjuvants dans le crépis est déconseillé et annule de fait toute garantie.

Voir pages 36, 37, 38 et 39

• Il est recommandé de placer le crépis silicone-acrylique Adam Matériaux sur la même journée, technique humide sur humide, sans s'arrêter pour ne pas créer de «liaisons» avec du personnel qualifié en suffisance suivant les surfaces à crépir, en ayant au préalable bien préparé les travaux: protection des seuils et des fenêtres, montage complets des échafaudages, pose des bâches de protection, crépis en suffisance (commander 5% de crépis silicone-acrylique Adam Matériaux en plus pour chaque chantier), outils adapté, ...

Voir pages 36, 37, 38 et 39

• La pose de bâches assure une protection efficace contre les vents, pluies, froids, soleil et chaleurs,

• Si des différences de teintes due aux vents, pluies, soleil, seaux de crépis de différentes commandes,... sont constatés après le séchage complet du crépis silicone-acrylique Adam Matériaux, Il est recommandé d'appliquer 2 couches de peinture siliconé Adam Matériaux sur l'ensemble des façades si le crépis silicone-acrylique a des teintes différentes ou si la pluie, les vents ou le soleil ont donné une certaine différence de teinte dans l'ensemble des façades.

• Le contrôle de la couleur, de l'uniformité et de la rugosité du crépis silicone-acrylique Adam Matériaux doit être effectué après le séchage complet du crépis, à 3m des façades, sous la lumière naturelle.

• Les microfissures de moins de 1mm dans le crépis silicone-acrylique Adam Matériaux ne pourront faire l'objet de réclamation tant qu'elles ne portent pas sur la qualité technique et esthétique des façades.

• Si les pluies passent au travers des microfissures, on parlera alors de défaut technique et des travaux de réparations devront être effectués le plus rapidement possible.

• Il est recommandé de placer un joint compribandé : voir pages 2, 17, 18, 20, 26 et 28

- Entre l'isolant l'EPS HD Adam Matériaux et la cornière LW66
- Contre les châssis avant la cornière LS-VH06
- En dessous des seuils de fenêtre (cornière SPP)
- Entre le raccord toiture et entre l'EPS Adam Matériaux et la toiture
- Entre l'isolant l'EPS HD Adam Matériaux et la cornière LW66 pour raccord toit en pente
- Entre l'isolant l'EPS HD Adam et la cornière LW66 pour raccord balcons et terrasses

• Il est recommandé de réaliser une étude ou un métré d'architecte pour connaître la nécessité et l'endroit de pose de cornières de dilatation. Voir page 23.



**ADAM
MATERIAUX**
VOTRE PARTENAIRE MATERIAUX

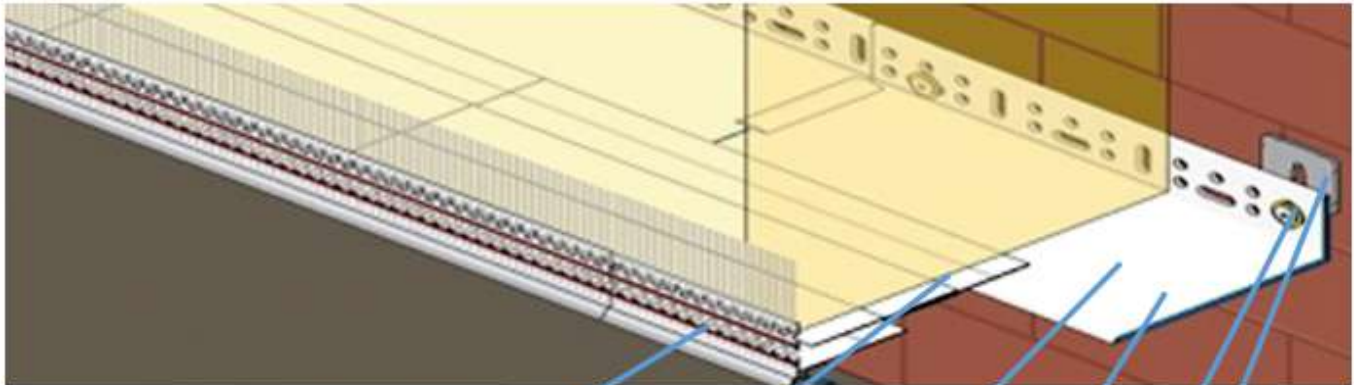
Hannut, le 17/09/2021

Note technique du

Système façade isolante + crépis Adam Matériaux

Certification Belge **ATG 3119**

**Sujet : Complexe de départ Adam Matériaux
en PVC LW 66 pour départ isolant au sol et
sur départ en toiture plate.**



Cornière de départ en PVC LW66 (6cm)
avec goutte d'eau et filet d'armature 12cm

Rallonge en PVC LZ23 de 30 à 50 mm

Cornière de départ en PVC LZ 20 en largeurs
disponible 50, 100, 160 mm

LZ61 Raccord des rails de montage LZ20

Cheville à frapper PVC avec clou en acier

Calle d'ajustement en PVC

- Système de cornière de départ PVC à placer à minimum 30cm des terres ou des revêtements de sol et/ou en départ de toiture plate voir pages 22, 23 et 24 et balcon voir page 28
- Utiliser les calles d'ajustement pour l'alignement des cornières de départ en PVC LZ20.
Épaisseur des calles : 2, 3, 4, 5, 8, 10, 15 cm.
- Utiliser les chevilles à frapper en PVC avec clou acier Koelner pour la fixation au mur des cornières de départ LZ20.
- Fixation de la cornière de départ LZ20 tous les 30cm avec les chevilles à frapper Koelner.
- Réaliser les angles extérieurs.
- Le complexe de départ en PVC Adam Matériaux élimine les ponts thermiques contrairement aux cornières de départ ALU.
- Finition de départ parfaitement droite.
- Les 3 cornières sont réglables entre elles pour obtenir la longueur souhaitée suivant l'épaisseur de l'EPS HD Adam Matériaux souhaité.
- La goutte d'eau assurant une évacuation parfaite (LW66) et élimine l'apparition d'humidité par capillarité sous l'isolation.
- Protège le système façade Adam Matériaux contre les intempéries et les microfissures a long terme.

Hannut, le 17/09/2021

Note technique du

Système façade isolante + crépis Adam Matériaux
Certification Belge **ATG 3119**

Sujet : Sous-bassement Adam Matériaux avec plinthe isolée et raccords avec le complexe de cornières de base PVC LW 66.

Source : Pages 49, 50,51,52 et 53 de la NIT 257 du CSTC

RECOMMANDATIONS GÉNÉRALES

Que ce soit en construction neuve ou en rénovation, le départ de l'ETICS Adam Matériaux à au moins 30 cm au-dessus du niveau du sol extérieur est recommandé :

- Au-dessus de la barrière anticapillaire du mur. En rénovation, les problèmes éventuels, comme l'humidification du mur par remontées capillaires, doivent être résolus préalablement à la pose du système ETICS Adam Matériaux.
- Au-dessus de la zone d'éclaboussures (eaux d'éclaboussures).
- À partir d'une zone de choc admissible pour le système ETICS Adam Matériaux.

On recommande de prévoir la pose d'une plinthe isolée en guise de socle(plinthe isolée). Il est en outre conseillé d'aménager une zone de gravillons d'au moins 30 cm de large aux abords du bâtiment. Cette zone permet de limiter le risque d'éclaboussures de la façade, de favoriser le drainage des eaux de surface, mais aussi d'éviter la proximité de la végétation et les risques de chocs liés au jardinage.

Signalons qu'en règle générale, le façadier se charge uniquement de l'isolation des murs non enterrés= travaux ETICS, mais aussi parfois de l'isolation et du parachèvement du socle.



Pieds de mur traités selon les dispositions constructives spécifiques aux ETICS. Photos ci-dessus : source page 49 de la NIT 257 du CSTC

PLINTHE ISOLÉE (SOCLE)

La plinthe isolée sera composée d'un matériau résistant aux chocs= revêtement apte à l'usage en pierre bleue ou avec le crépis de sous-bassement Adam Matériaux et de l'isolant de sous-bassement EPS HD Adam Matériaux résistant à l'humidité. Une étanchéité adaptée doit être prévue en pied de mur.

La plinthe isolée peut être réalisée au moyen de pierres naturelles agrafées ou collées. Elles sont fixées au support à travers l'isolant par l'intermédiaire de fixations mécaniques ou quand le risque de décollement est faible, à l'aide d'une colle à 2 composants.



**ADAM
MATERIAUX**
VOTRE PARTENAIRE MATERIAUX

Hannut, le 17/09/2021

Note technique du

Système façade isolante + crépis Adam Matériaux
Certification Belge **ATG 3119**

Sujet : Sous-bassement Adam Matériaux avec une plinthe isolée et raccords avec le complexe de cornière de base PVC LW 66.

Source : Pages 49, 50,51,52 et 53 de la NIT 257 du CSTC

Le parachèvement de l'isolant EPS HD Adam Matériaux avec du de crépis siliconé Adam Matériaux n'est pas exclu, mais il est déconseillé en raison de la forte exposition du sous-bassement. Si l'on opte pour la pose de la couleur de crépis de sous-bassement Adam Matériaux ou d'une couleur de crépis silicone-acrylique Adam Matériaux, il est recommandé de marquer la séparation entre le système de crépis du sous-bassement et le crépis silicone-acrylique Adam Matériaux de la façade, afin de permettre un entretien et une réparation plus aisé et localisé des parties du sous-bassement sans toucher au crépis silicone-acrylique Adam Matériaux de façades.

Photos ci-dessous : source page 50 de la NIT 257 du CSTC



Pierre naturelle agrafée et isolant de socle pour le parachèvement du sous-bassement.



- 1- Plinthe encollée sur l'isolant de socle
- 2- 2- Complexe cornière LW66

RACCORD ENTRE L'ETICS ADAM MATÉRIAUX ET LA PLINTHE ISOLÉE

Le façadier intervient après les travaux d'isolation et de parachèvement des fondations.

Les raccords doivent être conçus et réalisés suivant les détails du complexe de départ PVC voir page 7 et de manière que la continuité des couches d'isolation soit assurée, que l'eau ne puisse pas s'infiltrer ni stagner à la jonction, et que la face apparente du crépis silicone-acrylique Adam Matériaux soit en retrait d'environ 4 cm par rapport à la plinthe isolée. Ce retrait permettra d'écarter les eaux de pluie ruisselant sur la façade et de faciliter la jonction au moyen du complexe de cornière de départ en PVC LW66 et de la bande d'étanchéité comprimée. Le profilé de départ doit, quant à lui, être pourvu d'une goutte d'eau efficace.



Hannut, le 17/09/2021

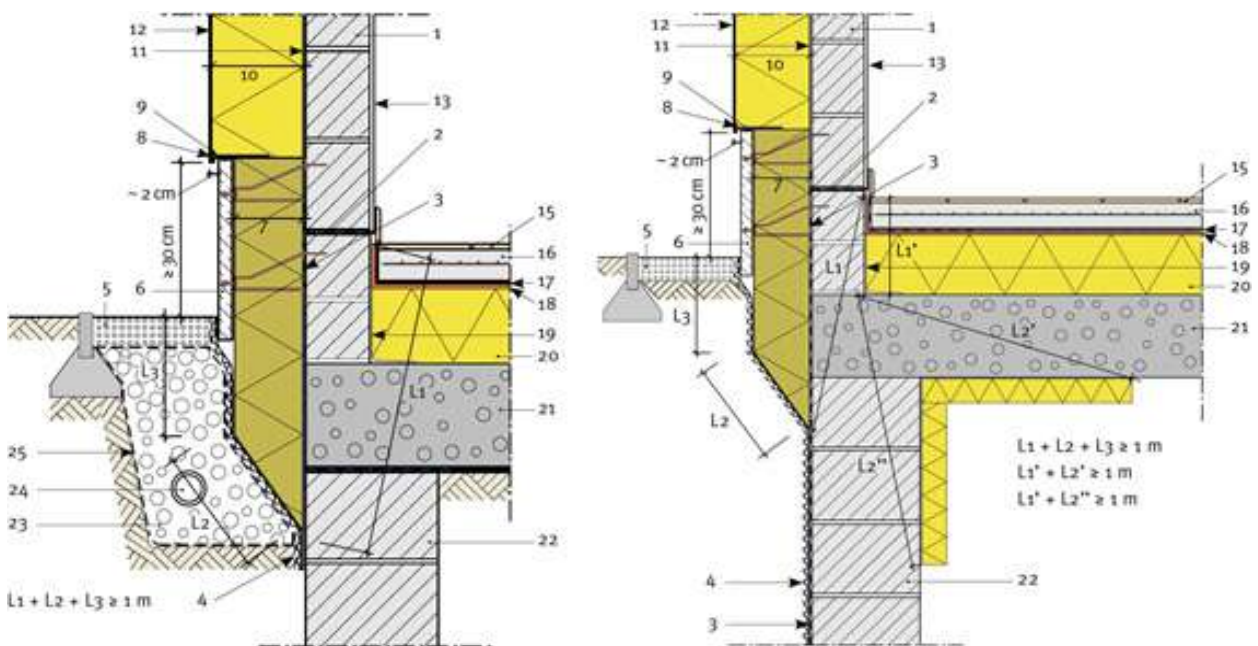
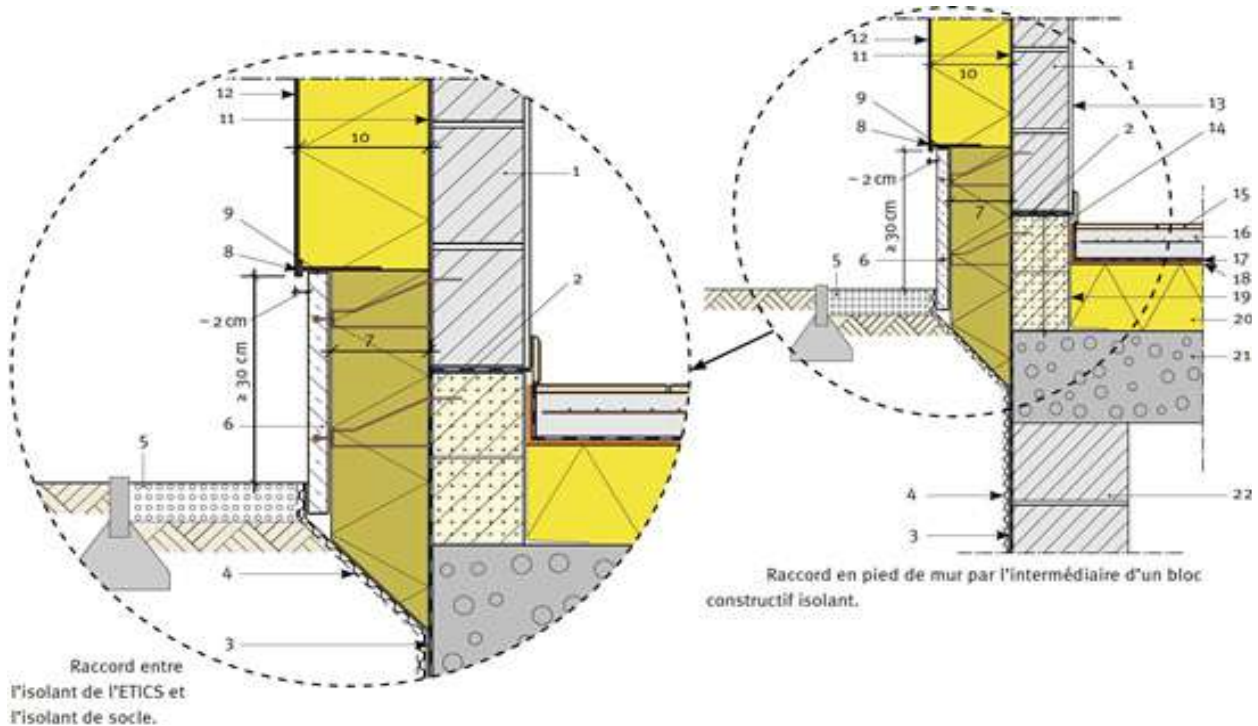
Note technique du

Système façade isolante + crépis Adam Matériaux

Certification Belge **ATG 3119**

Sujet : Sous-bassement Adam Matériaux avec plinthe isolée et raccords avec le complexe de cornière de base PVC LW 66.

Source : Pages 49, 50,51,52 et 53 de la NIT 257 du CSTC



Raccords dans un volume protégé non enterré réalisés sans élément isolant interposé.



**ADAM
MATERIAUX**
VOTRE PARTENAIRE MATERIAUX

Hannut, le 17/09/2021

Note technique du

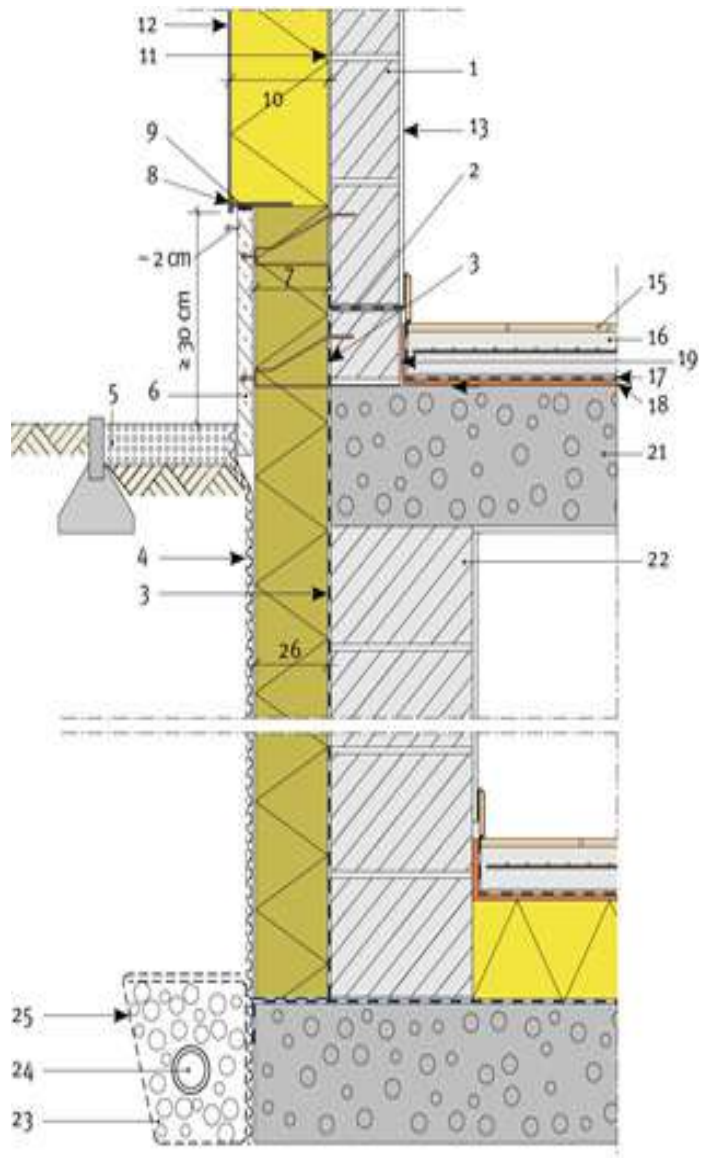
Système façade isolante + crépis Adam Matériaux

Certification Belge **ATG 3119**

Sujet : Sous-bassement Adam Matériaux avec plinthe isolée et raccords avec le complexe de cornière de base PVC LW 66.

Source : Pages 49, 50,51,52 et 53 de la NIT 257 du CSTC

- 1- Maçonnerie portante, briques, blocs
- 2- Barrière anticapillaire
- 3- Étanchéité (roofing, membrane Epdm,...)
- 4- Membrane à excroissances pour murs
Enterrés à réaliser avant les travaux
- 5- Gravier (drainage) Après les travaux
- 6- Plinthe en pierre bleue ou crépis de sous
bassement Adam Matériaux
- 7- Isolant de socle résistant à l'humidité en
EPS HD Adam Matériaux
- 8- Profilé de départ en PVC LW66 (voir
« Complexe de départ en PVC » page 7
- 9- Bande d'étanchéité comprimée= compribande
- 10- Panneau d'isolation EPS Adam Matériaux
- 11- Colle grise Adam Matériaux
- 12- Crépis silicone-acrylique Adam Matériaux
- 13- Enduit intérieur
- 14- Bloc constructif isolant
- 15- Finition sol intérieur
- 16- Chape intérieure
- 17- Membrane éventuelle intérieure
- 18- Isolation acoustique intérieure
- 19- Étanchéité à l'air éventuelle
- 20- Isolation thermique du plancher
- 21- Dalle portante (béton armé coulé, par exemple)
- 22- Maçonnerie enterrée
- 23- Matériau drainant (graviers,...)
- 24- Collecteur (drain avec coco et ou Géotextile)
- 25- Filtre (Graviers,...)



Raccords dans un volume protégé partiellement enterré.



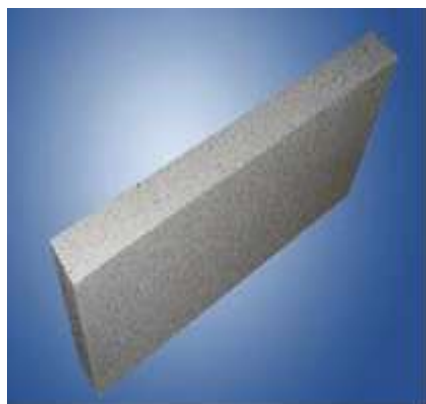
**ADAM
MATERIAUX**
VOTRE PARTENAIRE MATERIAUX

Hannut, le 17/09/2021

Note technique du

Système façade isolante + crépis Adam Matériaux
Certification Belge **ATG 3119**

Sujet : Données, épaisseurs, packaging et dimensions de l'EPS Adam Matériaux



- Panneau d'EPS Adam Matériaux de dimension 100x50cm
- EPS Adam Matériaux disponible à bords droits (très populaire car peu de chutes) ou avec tenon-mortaise.
- EPS Adam Matériaux disponible en épaisseur de 2 à 30cm.
- EPS Adam Matériaux avec Lambda 0,031 graphité et 0,032 graphité



Ne pas stocker l'EPS Adam Matériaux en plein soleil ni au gel pendant plusieurs jours.

Après la pose de l'EPS Adam Matériaux, appliquer la colle grise Adam Matériaux pour l'enduisage de l'EPS Adam Matériaux pour éviter les dégâts avec le gel et/ou le soleil les jours qui suivent la pose de l'EPS Adam Matériaux.

Dimensions panneaux= 1000 mm x 500 mm

Packaging pour des panneaux à bords droit d'épaisseur en mm, Nombre de panneaux/ballot ;

nombre de m3/ballot ; nombre de m2/ballot

mm	10	20	30	40	50	60	70	80	90	100	110	120	130	140	150	160	170	180	200
pc	60	30	20	15	12	10	8	7	6	6	5	5	4	4	4	3	3	3	3
m3	0,3	0,3	0,3	0,3	0,3	0,3	0,28	0,28	0,27	0,3	0,275	0,3	0,26	0,28	0,3	0,24	0,255	0,27	0,3
m2	30	15	10	7,5	6	5	4	3,5	3	3	2,5	2,5	2	2	2	1,5	1,5	1,5	1,5

Packaging pour des panneaux à tenon-mortaise de dimensions 982 mm x 482 mm :

nombre de m3/ballot ; nombre de m2/ballot

m3				0,284	0,284	0,284	0,265	0,265	0,256	0,284	0,260	0,284	0,246	0,265	0,284	0,227	0,241	0,256	0,284
m2				7,1	5,68	4,73	3,79	3,31	2,84	2,84	2,37	2,37	1,89	1,89	1,89	1,42	1,42	1,42	1,42



**ADAM
MATERIAUX**
VOTRE PARTENAIRE MATERIAUX

Hannut, le 17/09/2021

Note technique du

Systeme façade isolante + crépis Adam Matériaux

Certification Belge **ATG 3119**

Sujet : Pose et collage des panneaux EPS Adam Matériaux

source : Pages 84, 89 et 94 de NIT 257 du CSTC

RECOMMANDATIONS

- Le support doit être sain voir recommandations générales page 4
- Utiliser la colle grise Adam Matériaux pour le collage de l'EPS Adam Matériaux ou la mousse PUR Adam Matériaux. (Mousse PUR Adam Matériaux non repris dans l'ATG 3119 Adam Matériaux mais obligatoire sur mur en bois et sur béton lissé).
- Respecter rigoureusement le dosage d'eau (propre) pour le malaxage, et le temps de mélange de la colle grise Adam Matériaux ainsi que leur temps de pose et la durée d'utilisation.
- Respecter les sens de placement de l'EPS Adam Matériaux (voir croquis page 14) spécialement autour des fenêtres et portes et à la jonction des cornières de départ.
- On utilisera le collage des panneaux EPS Adam Matériaux par plots et en bande périphérique pour la majorité des façades.
- On pourra utiliser le collage sur toute la surface du panneau EPS Adam Matériaux pour des façades planes.
- On peut reprendre les hors aplomb des façades sur 10mm sur 2 mètres avec la colle grise Adam Matériaux sans chevillage sur les nouvelles façades. Pour les hors aplomb de 10 à 20mm par 2 mètres, le chevillage sera obligatoire même sur les nouvelles façades.
- Au-dessus de 20mm d'hors aplomb par 2 mètres, il faudra utiliser un autre isolant ou un enduit adapté avant le collage des panneaux EPS Adam Matériaux. Ce cas précis doit faire l'objet d'une étude précise avant les travaux ETICS Adam Matériaux. (Le façadier ne pourra être tenu responsable de la planitude des façades de départ des travaux).
- Après la pose de la colle grise Adam Matériaux sur l'EPS, presser directement l'EPS Adam Matériaux sur la façade d'aplomb, de niveau en décalant les joints des plaques EPS Adam Matériaux de minimum 10cm.
- Fermeture des joints entre panneaux EPS Adam Matériaux avec la mousse PUR Adam Matériaux.
- Utiliser les grattoirs pour panneaux EPS Adam Matériaux pour obtenir une planéité des panneaux EPS Adam Matériaux parfaite. À utiliser après le collage des panneaux EPS et avant l'enduisage des panneaux EPS Adam Matériaux. (Le lendemain en été et après quelques jours suivants les saisons).





Hannut, le 17/09/2021

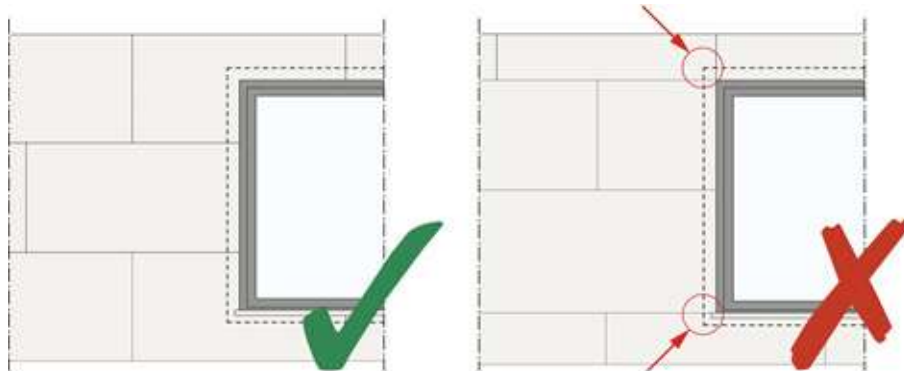
Note technique du

Système façade isolante + crépis Adam Matériaux

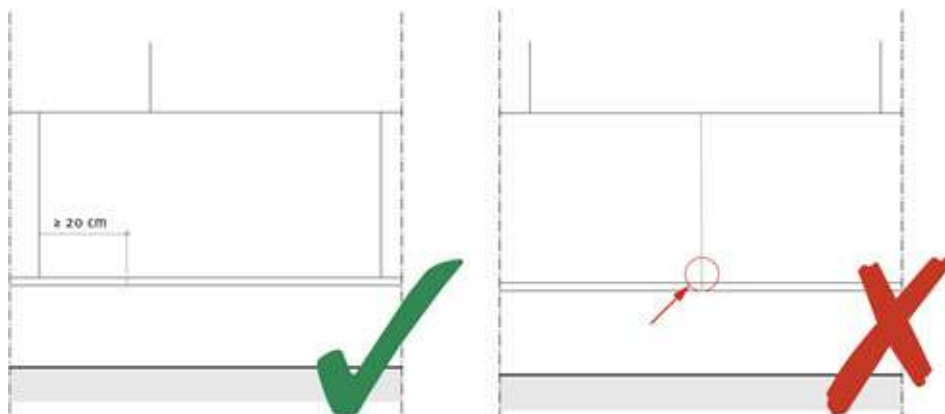
Certification Belge **ATG 3119**

Sujet : Pose et collage des panneaux EPS Adam Matériaux

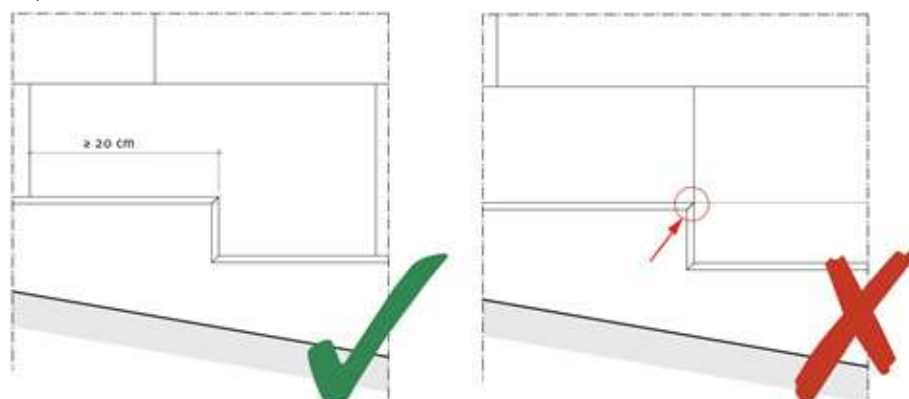
source : Pages 84, 89 et 94 de NIT 257 du CSTC



Placement d'un panneau EPS Adam Matériaux en une seule pièce dans les angles de baie pour limiter le risque de fissuration.



Absence de joint entre panneaux EPS Adam Matériaux à la jonction de cornière de départ en ALU ou LW66.



Placement d'un panneau EPS Adam Matériaux en une seule pièce à la jonction de profilés au droit d'une « marche » d'un pied de mur en escalier.



**ADAM
MATERIAUX**
VOTRE PARTENAIRE MATERIAUX

Hannut, le 17/09/2021

Note technique du

Système façade isolante + crépis Adam Matériaux

Certification Belge **ATG 3119**

Sujet : Pose et collage des panneaux EPS Adam Matériaux

source : Pages 84, 89 et 94 de NIT 257 du CSTC

TECHNIQUE	COLLAGE PARTIEL		
	COLLAGE EN PLEIN POUR FAÇADES PLANES	COLLAGE PAR PLOTS	COLLAGE PAR BANDES
DESCRIPTION	La colle grise Adam Matériaux est appliquée sur toute la surface du panneau isolant EPS au moyen d'une spatule dentelée adapté 6x6mm	La colle grise Adam Matériaux est appliquée sous forme d'une bande continue sur le pourtour du panneau isolant EPS Adam Matériaux et en un certains nombre de plots répartis sur la surface du panneau .	La colle grise Adam Matériaux est appliquée sous forme de bandes continues sur le pourtour du panneau isolant EPS et de bandes réparties sur la surface intérieure (deux bandes appliquées chacune à un tiers de la longueur du panneau isolant ou en forme de W, par exemple).
	IMPORTANT: Surface de contact après collage minimum 40%		
ILLUSTRATION			
	<ol style="list-style-type: none"> 1. Panneau isolant EPS graphité Adam Matériaux en 0032 ou 0031 2. Colle grise Adam Matériaux ou de mousse PUR Adam Matériaux (Mousse PUR non reprise dans l'ATG 3119) 3. Plâtresse dentelée 6x6mm 4. Bande de colle grise Adam Matériaux périphérique +/- 50mm de largeur 5. Plots de colle grise Adam Matériaux de +/- 10cm 6. Bandes de colle grise Adam Matériaux 		

Remplissage des joints entre panneaux au moyen de la mousse PUR Adam Matériaux





ADAM
MATERIAUX
VOTRE PARTENAIRE MATERIAUX

Hannut, le 17/09/2021

Note technique du

Système façade isolante + crépis Adam Matériaux
Certification Belge **ATG 3119**

Sujet : Fixation d'objets dans la façade isolante Adam Matériaux



Charge très légère

Cheville spirale pour la fixation d'éléments légers jusqu'à 5 kg (attaches descente eau, sonnette, ...)



Charge légère

Cube-Blochet de montage Variq 100x10x10cm pour montage sans ponts thermiques de charge verticale de moins de 40 kg tels que attaches de descente eaux, luminaires, caméras, alarmes, robinets d'eau, stop volet, ...

Couper un cube de 10x10cm et le fixer dans l'EPS à l'aide de mousse PUR Adam Matériaux avant l'application de la colle grise d'enduisage Adam Matériaux. Marquer le cube avec une vis pour retrouver le cube, pour la fixation de l'objet, après la pose du crépis Adam Matériaux.



Charge lourde

Cube-Blochet de montage Blochet PU Fixation universel 138x138mm pour montage sans ponts thermiques de charge verticale lourde de plus de 40kg tels que barrière, volet, luminaire et caméras lourdes, volet, tente solaire....

Fixer le Blochet PU Fixation universel 138x138mm de l'épaisseur identique que l'EPS de façade pour que le Blochet PU Fixation universel soit contre le mur de la façade existante, fixations des 4 ancrages métalliques et fermeture des différents orifices avec la mousse PUR Adam Matériaux.



Charge lourde de coin

Blochet Équerre PU 280x125mm pour montage sans ponts thermiques de charge lourde et de sécurité de personnes telle rambarde, garde-corps

Fixer le Blochet Équerre PU 280x125mm de l'épaisseur identique que l'EPS de façade pour que le Blochet Équerre PU Fixation universel soit contre le mur de la façade existante, fixations des 3 ancrages métallique et fermeture des différents orifices avec la mousse PUR Adam Matériaux.



**ADAM
MATERIAUX**
VOTRE PARTENAIRE MATERIAUX

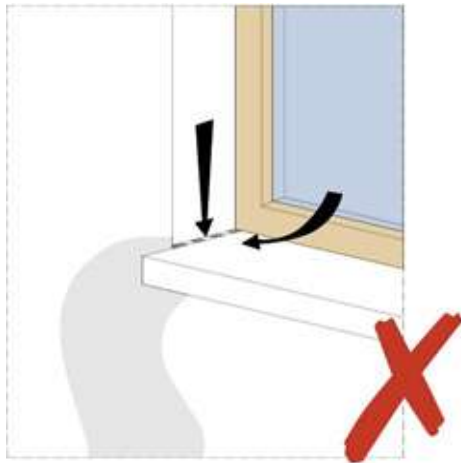
Hannut, le 17/09/2021

Note technique du

Système façade isolante + crépis Adam Matériaux
Certification Belge **ATG 3119**

Sujet : Raccords ETICS Adam Matériaux avec un seuil de fenêtre

Source : Pages 56,57,58,59 et 60 de la NIT 257 du CSTC

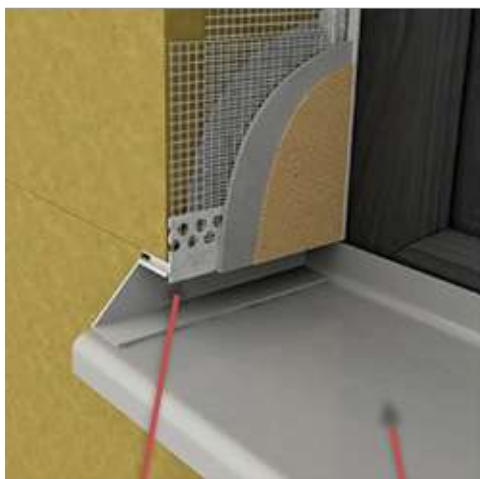


Raccord entre un ETICS Adam Matériaux et un seuil de fenêtre.

PHOTO 1



PHOTO 2



Cornière LX-SPP Pour réhausse latérale des seuils

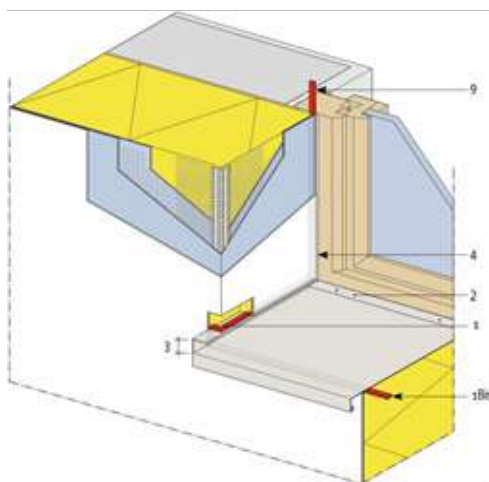
Seuil Alu (RAL7016 et Blanc fort populaire)



Cornières LX-LPE pour pose en-dessous des seuils avec joint compribande intégré

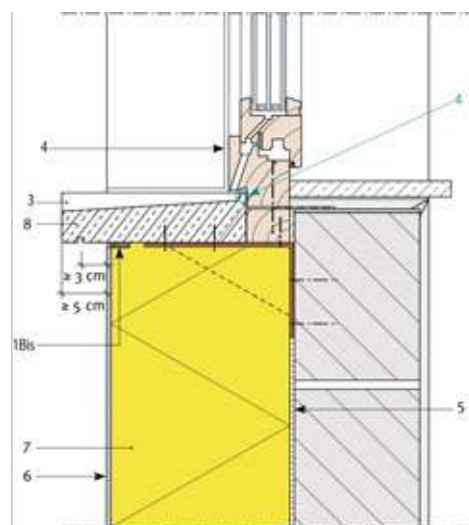


PHOTO 1 Seuil métallique ou en Alu (vue 3D)

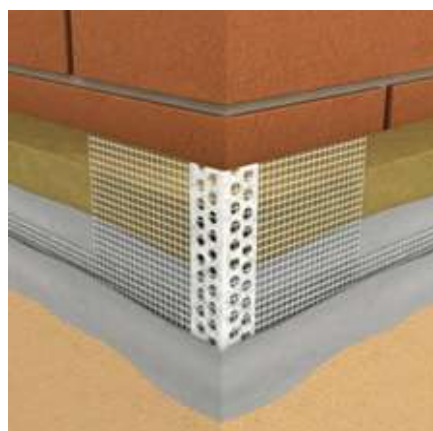


Raccord entre un ETICS Adam Matériaux et un seuil de fenêtre.

PHOTO 2 Seuil en pierre naturelle (coupe verticale en 2D)



1. Cornière LX-SPP pour réhausse latérale
1BIS. Cornière LX-LPE pour dessous de seuils
2. Réhausse arrière (talon) du seuil
3. Réhausse latérale du seuil
4. Cornières d'étanchéité souple LS-VH06
5. Colle grise Adam Matériaux
6. Crépis silicone-acrylique Adam Matériaux
7. Panneau d'isolation EPS Adam Matériaux
8. Seuil en pierre bleue
9. Joint compribandé
10. Cornière de coin LK PVC avec treillis de verre 10x10cm

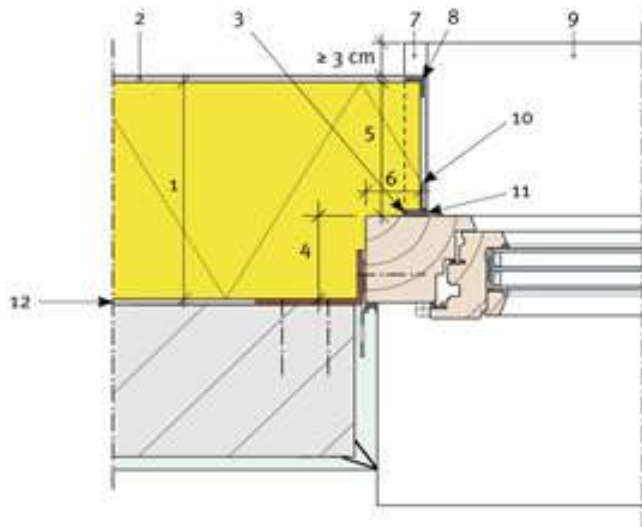




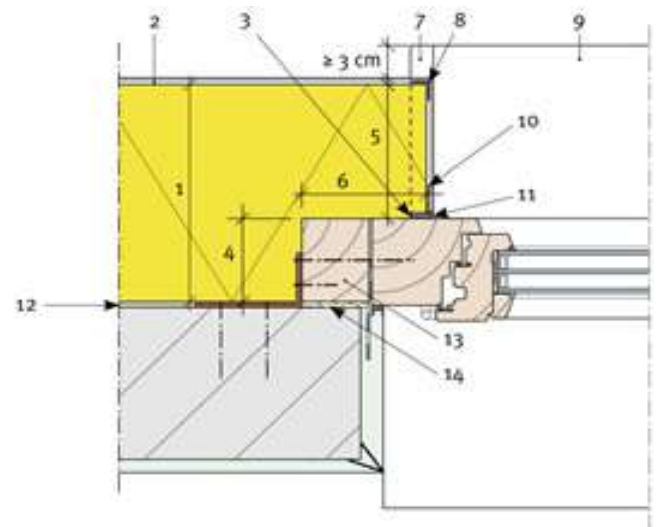
Sujet : Raccords ETICS Adam Matériaux avec un seuil de fenêtre

Source : Pages 56,57,58,59 et 60 de la NIT 257 du CSTC

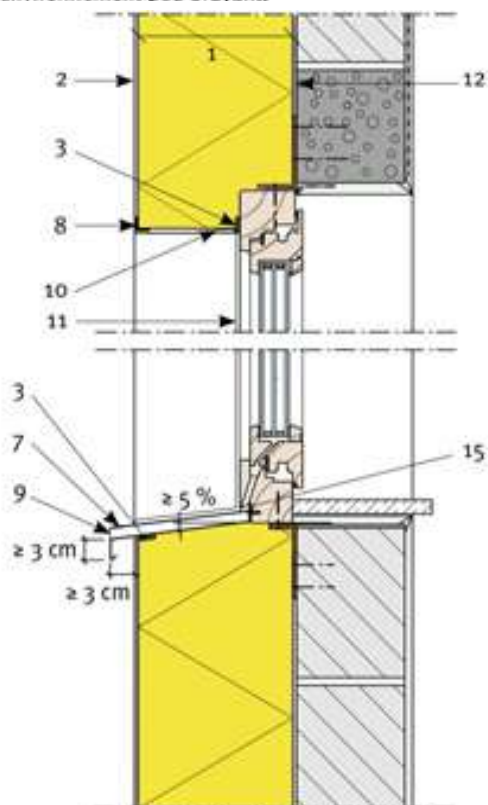
CHASSIS POSE EXCENTRÉE



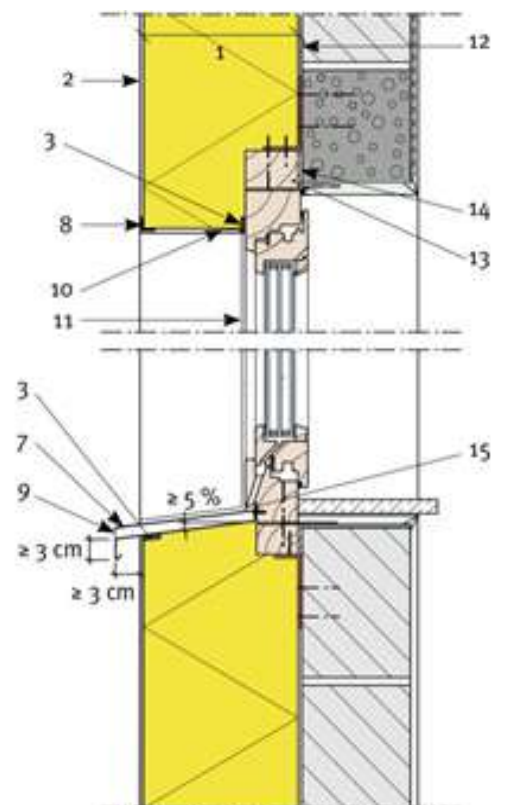
A. Coupe horizontale – Châssis sans précadre (uniquement dans un environnement peu bruyant)



B. Coupe horizontale – Châssis avec précadre



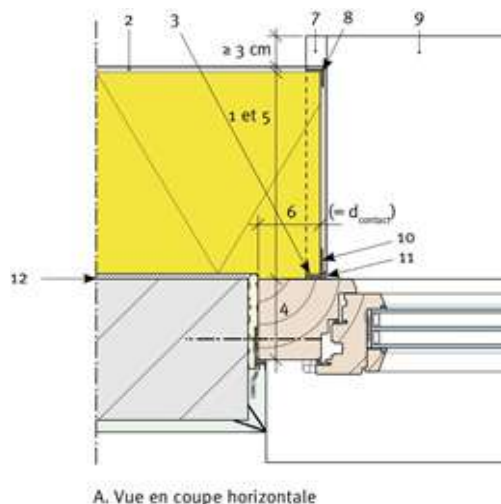
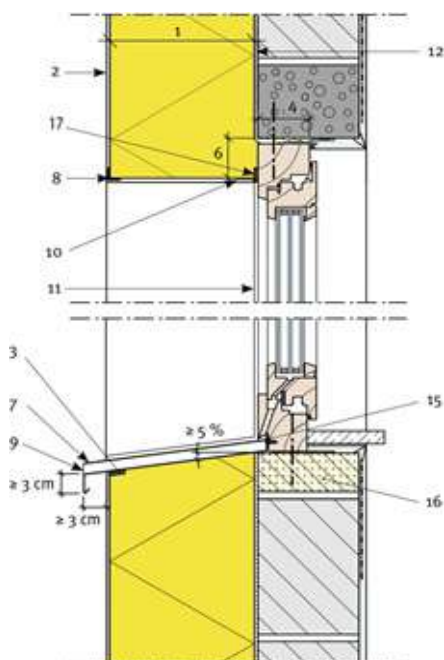
C. Coupe verticale – Châssis sans précadre (uniquement dans un environnement peu bruyant)



D. Coupe verticale – Châssis avec précadre

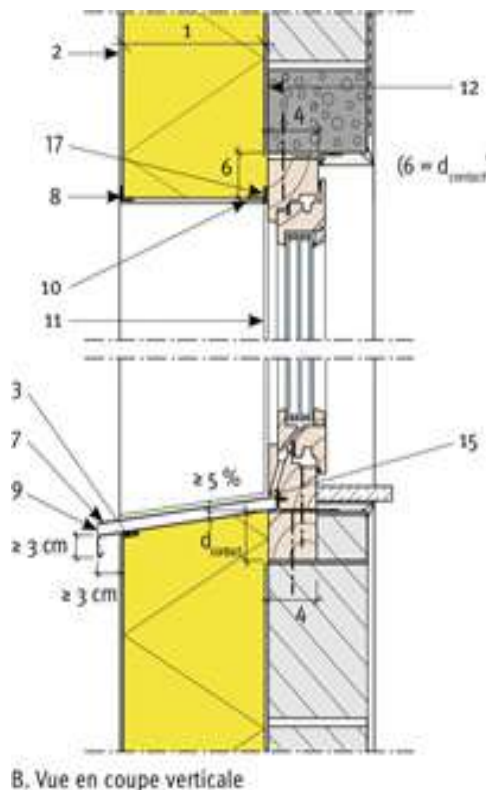
Raccord entre un ETICS Adam Matériaux et un châssis en applique (pose excentrée).

CHÂSSIS POSE DANS LE PLAN DU MUR



Raccord entre un ETICS Adam Matériaux et un châssis posé sur un bloc constructif thermiquement isolant :

1. Panneau d'isolation EPS Adam Matériaux
2. Crépis silicone-acrylique Adam Matériaux
3. Cornière LX-LPE pour dessous seuil
4. Épaisseur du dormant
5. Profondeur de la battée (> 4 cm)
6. Longueur de la battée (> 2 cm)
7. Rehausse latérale avec Cornière LX-SPP
8. Profilé d'angle
9. Seuil de fenêtre en alu
10. Profilé d'arrêt (option)
11. Joint d'étanchéité souple LS-VH06
12. Colle grise Adam Matériaux
13. Précadre
14. Mousse PUR Adam Matériaux
15. Rehausse arrière (talon)
16. Bloc constructif isolant
17. Joint compribande



Raccord entre un ETICS Adam Matériaux et un châssis sans coupure thermique posé à fleur de mur.



**ADAM
MATÉRIAUX**
VOTRE PARTENAIRE MATÉRIAUX

Hannut, le 17/09/2021

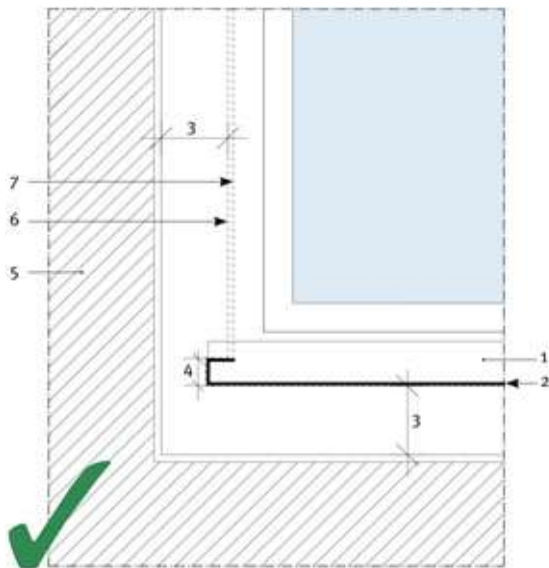
Note technique du

Système façade isolante + crépis Adam Matériaux

Certification Belge **ATG 3119**

Sujet : Raccords ETICS Adam Matériaux avec un seuil de fenêtre posé à fleur de mur

Source : Pages 56,57,58,59 et 60 de la NIT 257 du CSTC



A. Conforme à la PEB



B. Non conforme à la PEB

Raccord d'un ETICS Adam Matériaux à un cadre dormant posé à fleur du mur

1. Rehausse arrière du seuil (talon)
2. Seuil en aluminium (RAL 7016 fort populaire)
3. Longueur de la battée= contact entre l'isolant EPS Adam Matériaux et la menuiserie
4. Rehausse latérale du seuil en Aluminium
5. Mur
6. Alignement EPS Adam Matériaux
7. Alignement du crépis silicone-acrylique Adam Matériaux



**ADAM
MATÉRIAUX**
VOTRE PARTENAIRE MATÉRIAUX

Hannut, le 17/09/2021

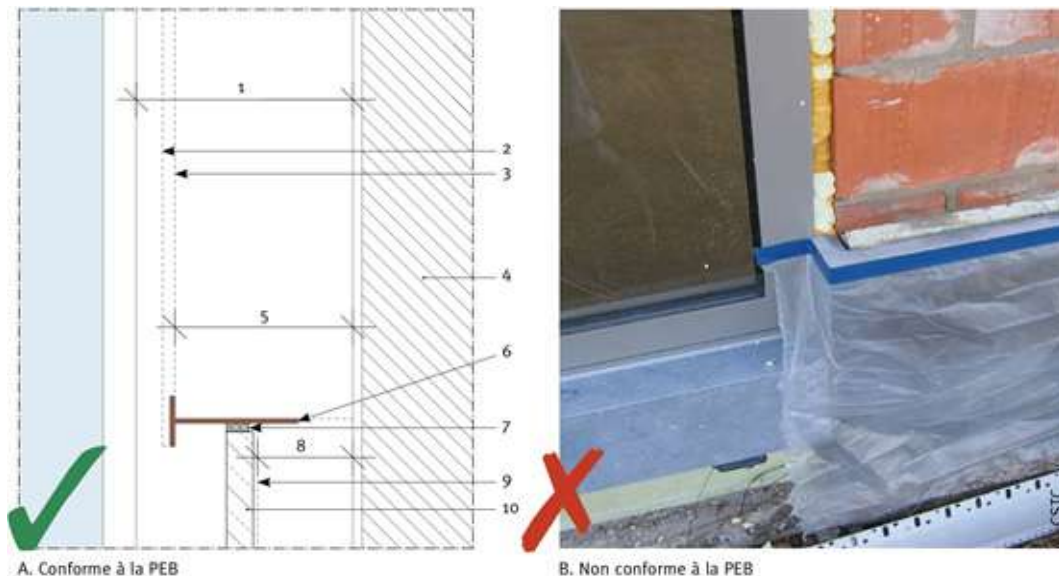
Note technique du

Système façade isolante + crépis Adam Matériaux

Certification Belge **ATG 3119**

Sujet : Raccords ETICS Adam Matériaux au départ de toitures plate

Source : Pages 61 et 62 de la NIT 257 du CSTC



1. Largeur du dormant
2. Alignement du crépis silicone-acrylique Adam Matériaux
3. Alignement de l'isolant EPS Adam Matériaux
4. Mur
5. Longueur de la battée formée par l'isolant EPS Adam Matériaux
6. Cornière de départ en PVC LW 66
7. Cornière LX-LPE avec le joint compribande intégrée
8. Longueur de la battée formée par l'isolant de sous-bassement EPS HD Adam Matériaux
9. Alignement de l'isolant de sous-bassement EPS HD Adam Matériaux
10. Plinthe en pierre bleue 2 cm collé sur l'isolant EPS HD Adam Matériaux

Raccord d'une plinthe isolée à un cadre dormant (se trouvant à fleur de la face extérieure du mur)



**ADAM
MATERIAUX**
VOTRE PARTENAIRE MATERIAUX

Hannut, le 17/09/2021

Note technique du

Système façade isolante + crépis Adam Matériaux
Certification Belge **ATG 3119**

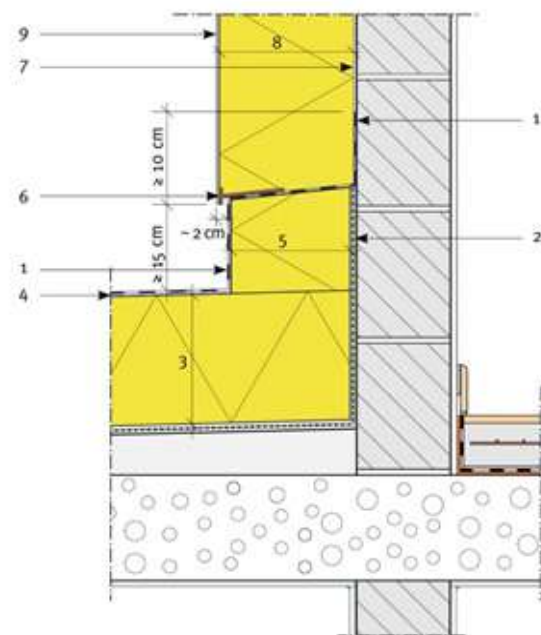
**Sujet : Raccords ETICS Adam Matériaux au départ de
toitures plate**

Source : Pages 61 et 62 de la NIT 257 du CSTC



Complexe de départ LW 66 (voir page 7)

1. Relevé d'étanchéité
2. Pare-vapeur
3. Isolation de toiture
4. Étanchéité de la toiture plate
5. Isolation EPS HD Adam Matériaux
6. Cornière de départ en PVC LW66
7. Colle grise Adam Matériaux
8. Panneau d'isolation EPS Adam Matériaux
9. Crépis silicone-acrylique Adam Matériaux





Hannut, le 17/09/2021

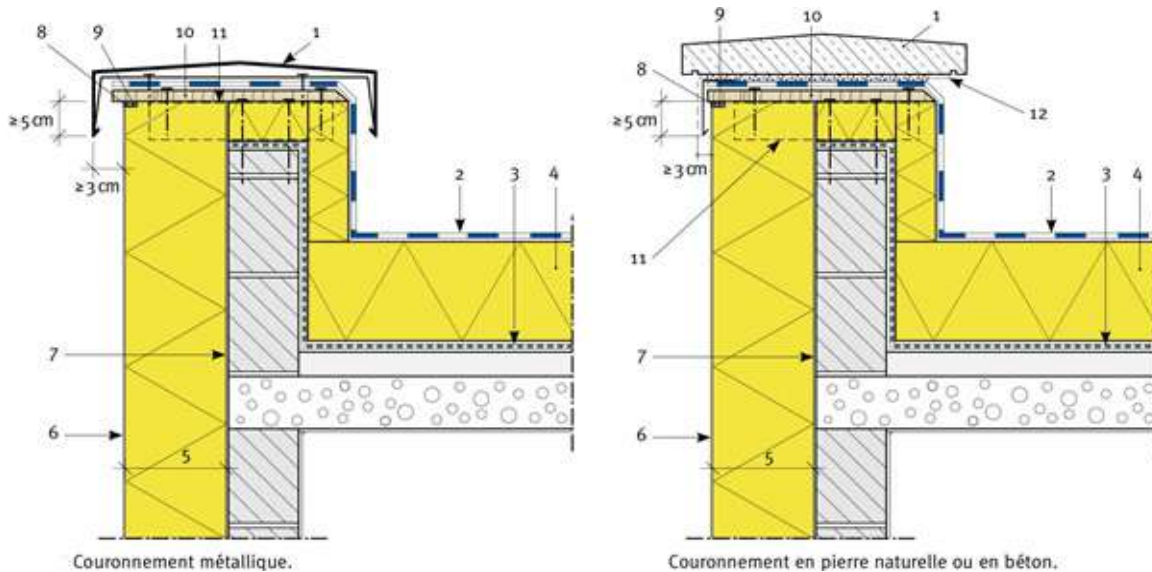
Note technique du

Système façade isolante + crépis Adam Matériaux

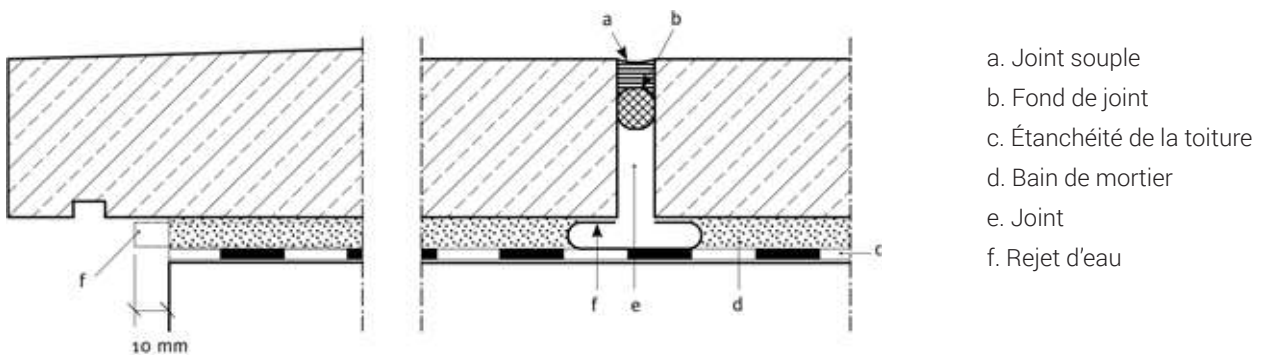
Certification Belge **ATG 3119**

**Sujet : Raccords ETICS Adam Matériaux avec les rives
des toitures plates**

Source : Pages 64 et 65 de la NIT 257 du CSTC



Raccord d'une plinthe isolée à un cadre dormant (se trouvant à fleur de la face extérieure du mur)



Détail d'exécution des joints entre éléments de couvre-mur en pierre naturelle ou en béton.



Hannut, le 17/09/2021

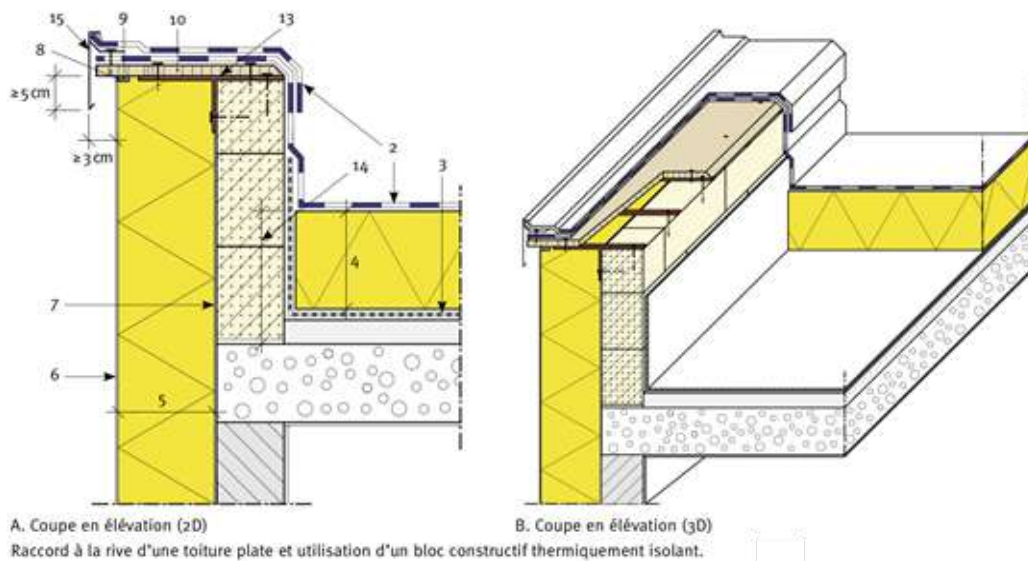
Note technique du

Système façade isolante + crépis Adam Matériaux

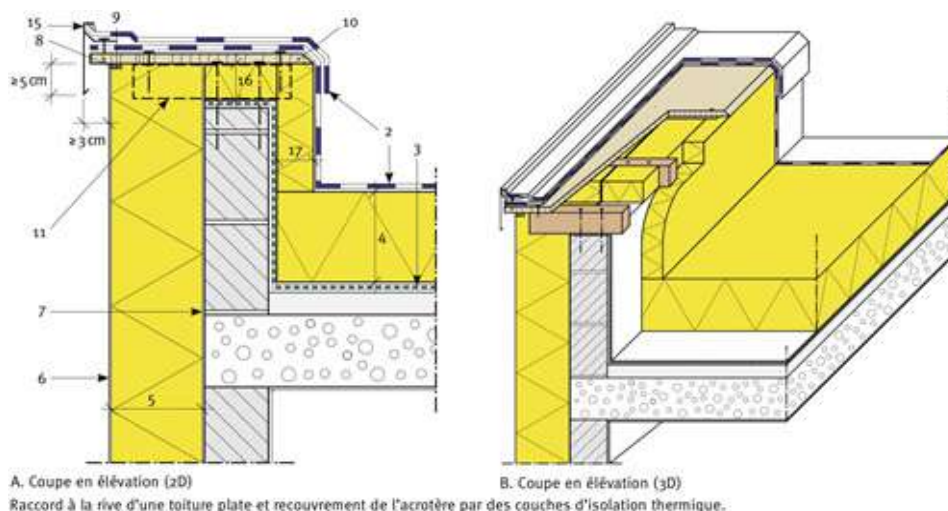
Certification Belge **ATG 3119**

**Sujet : Raccords ETICS Adam Matériaux avec
les rives des toitures plates**

Source : Pages 64 et 65 de la NIT 257 du CSTC



- | | | |
|--|--|--------------------------------------|
| 1. Couronnement | 1. Colle grise Adam Matériaux | 13. équerre de support du couvre-mur |
| 2. Étanchéité de toiture | 2. Joint d'étanchéité souple | 14. bloc constructif isolant |
| 3. Pare-vapeur | 3. Joint compribandé | 15. profilé de rive |
| 4. Isolation thermique de toiture | 4. Couvre-mur | 16. isolant interposé A |
| 5. Panneau d'isolation EPS
Adam Matériaux | 5. Gîtage en bois, support du couvre-mur | 17. isolant interposé B |
| 6. Crépis silicone-acrylique
Adam Matériaux | 6. Rejet d'eau | |





**ADAM
MATÉRIAUX**
VOTRE PARTENAIRE MATÉRIAUX

Hannut, le 17/09/2021

Note technique du

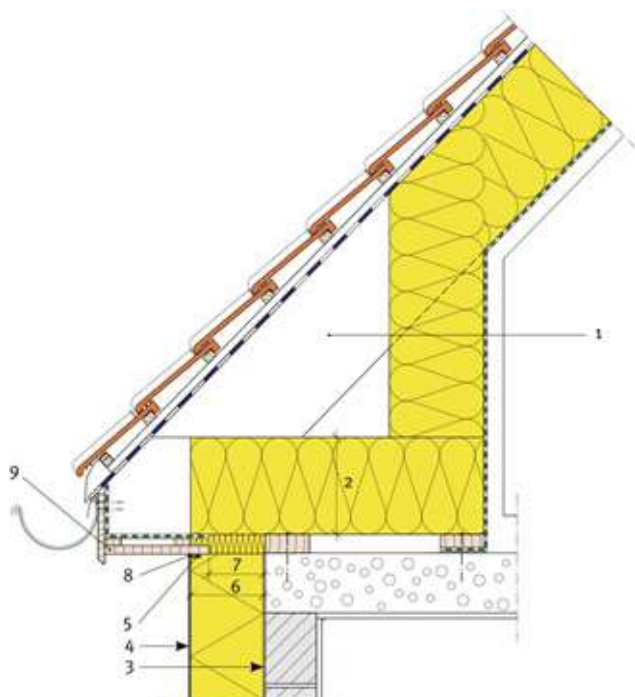
Système façade isolante + crépis Adam Matériaux

Certification Belge **ATG 3119**

**Sujet : Raccords ETICS Adam Matériaux aux
toitures à versants**

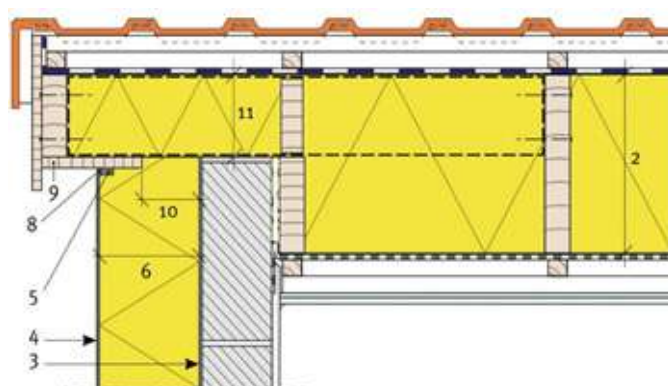
Source : Pages 67 et 68 de la NIT 257 du CSTC

Raccord de L'ETICS Adam Matériaux à la rive latérale (mur pignon) d'une toiture à versants



Raccord à la rive latérale d'une toiture à versants (vue de l'isolant interposé avant les travaux de façade).

Raccord de l'ETICS Adam Matériaux à la rive de bas de versant d'une toiture à versants (cas où l'ETICS Adam Matériaux vient en butée du dépassant)



1. Fermette
2. Isolation thermique de toiture
3. Colle grise Adam Matériaux
4. Crépis silicone-acrylique Adam Matériaux
5. Joint compribandé
6. Panneau d'isolation EPS Adam Matériaux
7. Épaisseur de contact entre l'isolant EPS Adam Matériaux et l'isolant de toiture
8. Joint d'étanchéité souple LS-VH06
9. Habillage du dépassant
10. Épaisseur de contact entre l'isolant - EPS ADAM Matériaux et - l'isolant interposé de la rive de toiture
11. Isolant interposé



**ADAM
MATÉRIAUX**
VOTRE PARTENAIRE MATÉRIAUX

Hannut, le 17/09/2021

Note technique du

Système façade isolante + crépis Adam Matériaux

Certification Belge **ATG 3119**

**Sujet : Raccords ETICS Adam Matériaux aux
toitures à versants.**

Source : Pages 67 et 68 de la NIT 257 du CSTC

Raccord d'un système ETICS Adam Matériaux au départ d'une toiture à versants

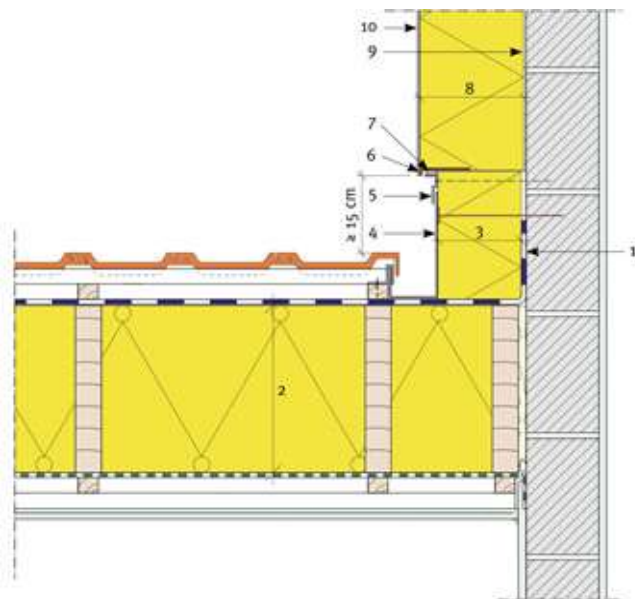


A. Vue avant la pose de la couverture de toiture



B. Vue après la pose de la couverture.

Raccord de l' ETICS Adam Matériaux au départ d'une
toiture à versants



1. Relevé de la sous-toiture
2. Isolation thermique de toiture
3. Isolant de départ résistant à l'humidité EPS HD Adam Matériaux
4. Chéneau encaissé
5. Solin
6. Profilé de départ en PVC LW66 (voir page 7)
7. Joint compriband
8. Panneau d'isolation EPS Adam Matériaux
9. Colle grise Adam Matériaux
10. Crépis silicone-acrylique Adam Matériaux



ADAM
MATERIAUX
VOTRE PARTENAIRE MATERIAUX

Hannut, le 17/09/2021

Note technique du

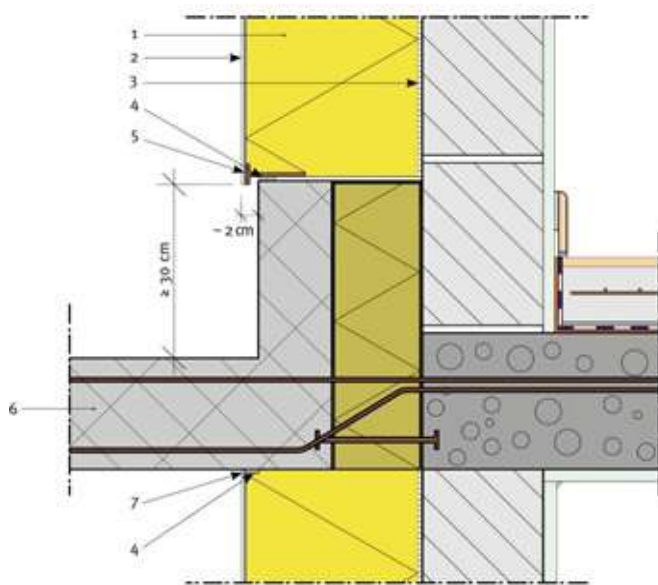
Système façade isolante + crépis Adam Matériaux

Certification Belge **ATG 3119**

Sujet : Raccords ETICS Adam Matériaux avec un balcon

Source : Pages 67 et 68 de la NIT 257 du CSTC

Raccord d'un système ETICS Adam Matériaux à un balcon



1. Panneau d'isolation EPS Adam Matériaux
2. Crépis silicone-acrylique Adam Matériaux
3. Colle grise Adam Matériaux
4. Joint compribande
5. Profilé de départ en PVC LW66
6. Balcon préfabriqué intégrant un rupteur thermique
7. Joint d'étanchéité souple



**ADAM
MATÉRIAUX**
VOTRE PARTENAIRE MATÉRIAUX

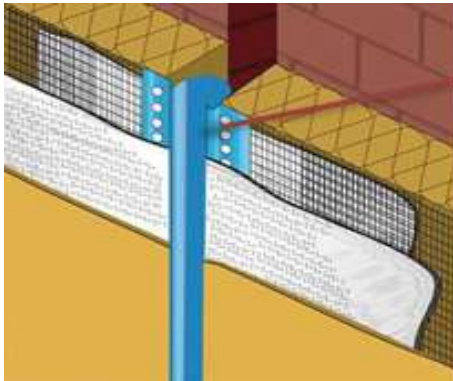
Hannut, le 17/09/2021

Note technique du

Systeme façade isolante + crépis Adam Matériaux

Certification Belge **ATG 3119**

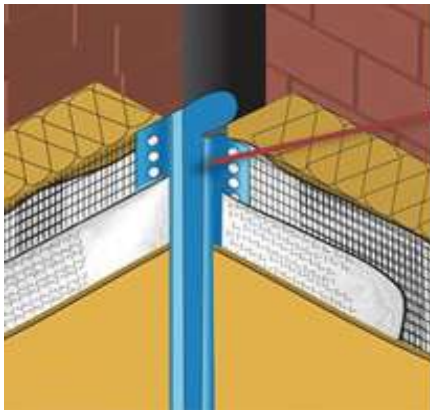
Sujet : cornière de dilatation



Cornière LD-NHP 06 180°forme « E »

Profilé pour joint de dilatation LD-NHP PVC 180°

avec toile d'armature en fibres de verre pour jonction des différentes surfaces avec joint visible dans le système d'isolation thermique ETICS Adam Matériaux



Cornière LD-NHR06 90°forme « V »

Profilé pour joint de dilatation LD-NHR06 PVC 90°

avec toile d'armature en fibres de verre pour jonction des différentes surfaces avec joint visible dans le système d'isolation thermique ETICS Adam Matériaux

MATÉRIAU :

PVC résistant au milieu alcalin, toile d'armature en fibres de verre + PVC souple

UTILISATION :

- Jonction de qualité des différentes surfaces
- Protection du joint de dilatation contre les intempéries
- Prévention de la pénétration de l'humidité sous l'isolant
- Profilé et arêtes du profilé cachés sous l'enduit



**ADAM
MATERIAUX**
VOTRE PARTENAIRE MATERIAUX

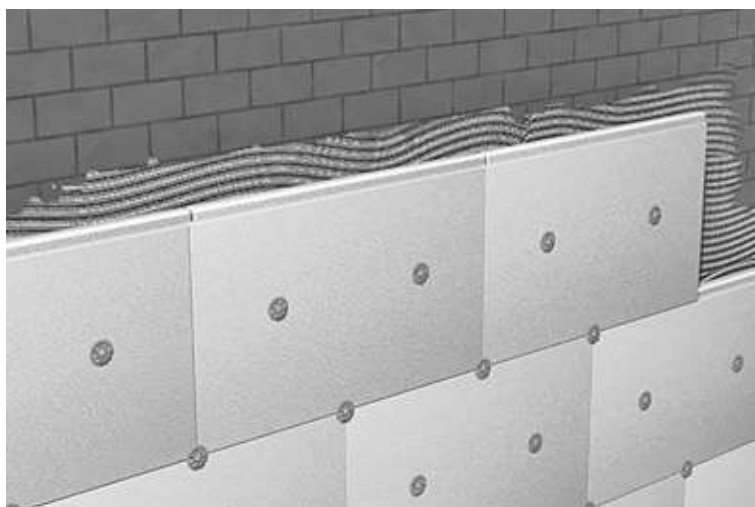
Hannut, le 17/09/2021

Note technique du

Système façade isolante + crépis Adam Matériaux
Certification Belge **ATG 3119**

Sujet : Fixations mécanique EPS Adam Matériaux

Schéma Chevillage ETICS Adam Matériaux avec minimum 6 chevilles au m2



Le nombre de chevilles nécessaires est calculé suivant la norme NBN EN 1991-1-4.

Un minimum de 6 chevilles/m² est recommandé de manière générale en nouvelle et ancienne habitation. Pour éviter les « fantômes » des chevilles, il est recommandé d'utiliser la fraise orange 65mm pour intégrer la cheville dans l'isolant EPS + la pose d'un bouchon EPS 65mm de diamètre après la pose de la cheville sur lequel il faut cimenter un « pansement » par bouchon c'est-à-dire cimenter avec la colle grise Adam Matériaux chaque bouchon EPS avant l'enduisage avec le filet d'armature 145gr Adam Matériaux. Il n'est pas obligatoire de « noyer » la cheville mais utiliser la fraise orange évite le phénomène de « fantôme » (c'est-à-dire de voir finalement les chevilles à travers le crépis silicone-acrylique Adam Matériaux) en soleil rasant ou lors de températures négatives en période hivernale.

Utiliser les chevilles Koelner et Wkret-Met comme cheville à frapper et à visser avec clous métallique ou PVC pour façades en briques et blocs ou la rosace-capuchon KC comme cheville à visser (pour façades en bois).

La profondeur minimale dans la façade doit être de 35mm minimum.

Il est obligatoire d'utiliser des chevilles pour :

- **Des nouvelles façades de hauteur supérieure à 25m et 18m en région côtière sauf hors aplomb** voir page 13
 - **Des travaux sur des façades anciennes**
 - **Des supports en bois ou métalliques**
 - **Des surfaces horizontales (plafonds)**
 - **Lorsqu'il y a recouvrement de plaquettes de briques ou de pierres par la suite** (non repris dans l'ATG 3119 Adam Matériaux)
 - **Des supports non-porteurs de cohésion de moins de 0.08N/mm².**
- Avant le chevillage, il faut attendre que la colle grise Adam Matériaux soit sèche (24h à 10 jours – ce temps varie selon les saisons, températures et vents), forer avec le même diamètre que la cheville et ne pas utiliser de marteaux à percussion dans des maçonneries perforés.



**ADAM
MATÉRIAUX**
VOTRE PARTENAIRE MATÉRIAUX

Hannut, le 17/09/2021

Note technique du

Système façade isolante + crépis Adam Matériaux

Certification Belge **ATG 3119**

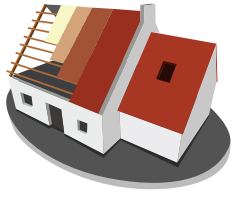
Sujet : fixations mécanique EPS Adam Matériaux

Schéma bouchon EPS 65 mm avec cheville intégré



Cheilles EPS intégrées dans l'isolant + bouchon EPS 65 mm





**ADAM
MATÉRIAUX**
VOTRE PARTENAIRE MATÉRIAUX

Hannut, le 17/09/2021

Note technique du

Système façade isolante + crépis Adam Matériaux

Certification Belge **ATG 3119**

Sujet : fixations mécanique EPS Adam Matériaux

Bouchons EPS 65 mm + fraise orange



**Chevilles EPS
avec clou métallique Wkret-Met LMX-10**



Chevilles EPS avec clous PVC Koelner KI-10



**Capuchons Rawlplug R-KC Pour fixation
EPS avec vis**





**ADAM
MATERIAUX**
VOTRE PARTENAIRE MATERIAUX

Hannut, le 17/09/2021

Note technique du

Système façade isolante + crépis Adam Matériaux
Certification Belge **ATG 3119**

Sujet : Enduisage et pose de filet d'armature Adam Matériaux 145gr

Source : Page 97,99 et 100 de la NIT 257 du CSTC

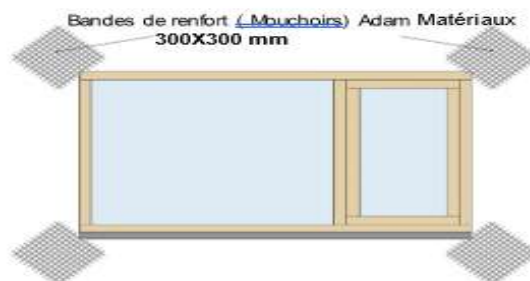
RECOMMANDATIONS



- Il est obligatoire de poncer les panneaux EPS Adam Matériaux avant l'enduisage à la colle grise Adam Matériaux ainsi que de respecter le dosage d'eau pour le malaxage de la colle grise Adam Matériaux ainsi que la durée de l'emploi de celle-ci.
- Il est obligatoire de placer les cornières de coin LK PVC 10+10cm avec treillis de verre, cornière balcon LTD PVC, cornière de dilatation LD-NH, cornière contre châssis LS-VH06, les blochets de fixation, cornière de cintrage LK-KI et les chevilles de fixation,... avant l'enduisage à la colle grise Adam Matériaux des panneaux EPS.
- Tous les câbles électriques pour luminaires, sonnettes, alarmes, ainsi que les arrivées d'eaux (robinets...) doivent également être placés avant l'enduisage des panneaux EPS Adam Matériaux à la colle grise Adam Matériaux.
- Il est obligatoire de poser un filet d'armature Adam Matériaux supplémentaire en diagonale sous forme de flèche de dimension 300x300mm (mouchoir) dans les 4 angles de fenêtres, portes et de linteaux, aux angles de toutes les ouvertures et à la jonction des cornières de départ en ALU et PVC.
- Pour l'enduisage des panneaux EPS Adam Matériaux, Il est recommandé d'enduire avec une plâtrasse inoxydable 6x6mm, sur une épaisseur de 2-3mm de la colle grise Adam Matériaux sur les panneaux EPS Adam Matériaux et puis de poser le filet d'armature Adam Matériaux dans la colle grise Adam Matériaux humide sur humide et de noyer le filet d'armature Adam Matériaux au milieu de la colle grise Adam Matériaux et pour terminer écraser avec une plâtrasse inoxydable droite la colle grise Adam Matériaux pour obtenir une surface plane.
- Toutes les bandes de filet d'armature Adam Matériaux doivent se chevaucher de minimum 100mm en suivant la ligne orange présente des 2 côtés sur le filet d'armature Adam Matériaux 145gr.
- Si une deuxième couche de colle grise Adam Matériaux est nécessaire, répéter l'opération en plaçant les bandes diagonales dans la deuxième couche de colle grise Adam Matériaux.



- Pose d'un filet d'armature Adam Matériaux de renfort dans l'angle d'une baie 300X300mm (MOUCHOIRS)



Position des filets d'armature de renfort supplémentaires dans les angles des baies (MOUCHOIRS)



ADAM
MATERIAUX
VOTRE PARTENAIRE MATERIAUX

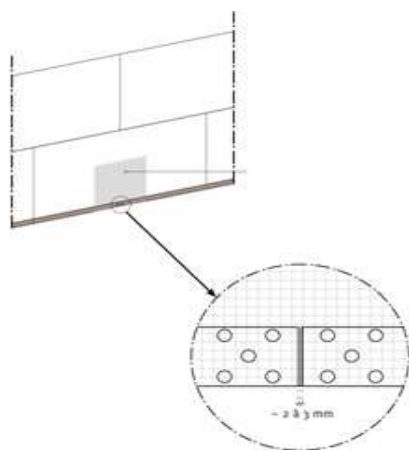
Hannut, le 17/09/2021

Note technique du

Système façade isolante + crépis Adam Matériaux
Certification Belge **ATG 3119**

Sujet : Enduisage et pose de filet d'armature Adam Matériaux 145gr

Source : Page 97,99 et 100 de la NIT 257 du CSTC



Filet d'armature Adam Matériaux
(Mouchoir) supplémentaire à la
jonction de cornières de départ
en Alu et PVC

Bandes de filet d'armature Adam Matériaux de renfort d'environ
300X300mm (mouchoirs) placées à la jonction entre
cornières de départ dépourvues de treillis d'armature.

Position du filet d'armature et recommandations

<p>Le filet d'armature Adam Matériaux doit être incorporé complètement dans la colle grise Adam Matériaux et doit être placé dans l'épaisseur de la couche de colle grise Adam Matériaux de base.</p>		<p>Les désagréments entre panneaux EPS isolants Adam Matériaux doivent être évités.</p>	<p>S' il subsiste des joints ouverts entre les panneaux isolants (à éviter), on procède au remplissage de préférence à l'aide de morceaux d'isolant (> 5 mm) ou de mousse PUR Adam Matériaux (< 5 mm) (en aucun cas avec la colle grise Adam Matériaux</p>

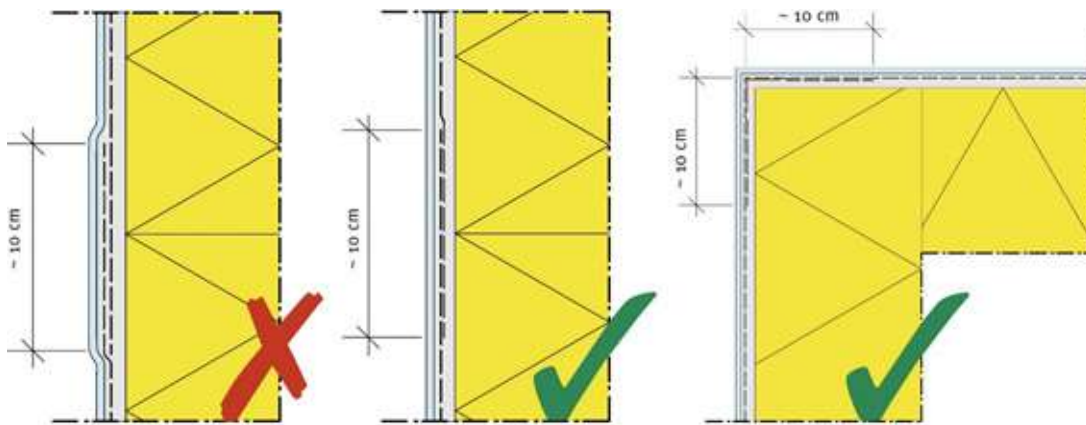
X : hors tolérances
✓ : dans les tolérances



Sujet : Enduisage et pose de filet d'armature Adam Matériaux 145gr

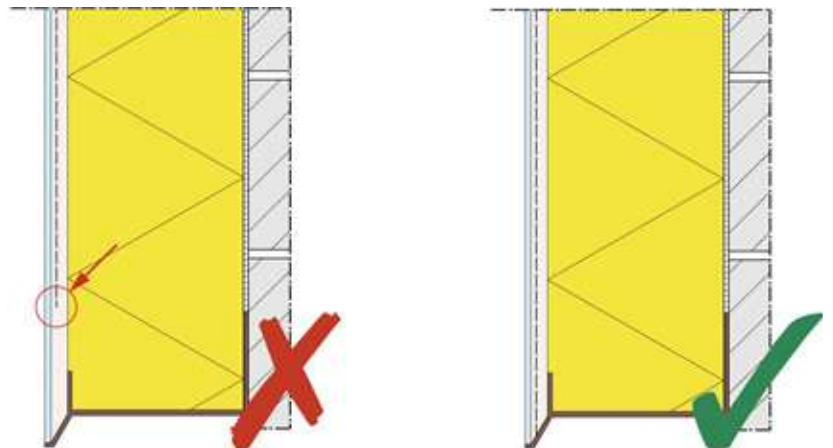
Source : Page 97,99 et 100 de la NIT 257 du CSTC

Mise en œuvre



Recouvrement des bandes d'armature (X si hors tolérances).

Jonction entre le filet d'armature Adam Matériaux et la cornière de départ PVC LW66





**ADAM
MATERIAUX**
VOTRE PARTENAIRE MATERIAUX

Hannut, le 17/09/2021

Note technique du

Système façade isolante + crépis Adam Matériaux
Certification Belge **ATG 3119**

Sujet : Pose du primer et du crépis silicone-acrylique
Adam Matériaux

Contrôle de la planéité et séchage de la colle grise Adam Matériaux :

Lorsque la colle grise Adam Matériaux est sèche au toucher et visuellement (ça dépend des conditions climatique, minimum 1mm par jour suivant les saisons) et que l'on s'assure qu'il ne faut pas poser une 2ème couche de colle grise Adam Matériaux pour la planéité de la façade, les fantômes des chevilles éventuelles, ... on doit poser le primer Adam Matériaux.

Il faut dans certains cas, préalablement, poncer la colle grise Adam Matériaux avec un grattoir à enduit en acier 465x90mm ou une râpe 160x380mm spécialement conçue à cet effet pour enlever les bavures de colle et/ou améliorer la planéité des façades.



Pose du primer et crépis silicone-acrylique Adam Matériaux :

Att ention: Les conditions météo seront pour ces 2 étapes très importantes.

Il y a lieu de s'assurer une température suffisante :

Entre 5 et 10°, s'assurer qu'il ne gèle pas et qu'il n'y ait pas de précipitations les 3 nuits suivantes. Entre 10° et 15°, s'assurer qu'il n'y ait pas de précipitations les 24 heures suivantes.

Au-dessus de 15°, le séchage du primer et crépis silicone-acrylique Adam Matériaux sera effectif dans les 2 heures suivant la pose suivant les saisons.

Il faut maintenant obligatoirement appliquer le primer Adam Matériaux 15KG sur la colle grise Adam Matériaux à l'aide d'un rouleau et/ou d'une brosse sur toutes les surfaces à crépir en veillant à protéger seuil, pierre de taille, châssis... à l'aide du film bleu de protection 60cm et du tape orange 38mm.



**ADAM
MATERIAUX**
VOTRE PARTENAIRE MATERIAUX

Hannut, le 17/09/2021

Note technique du

Système façade isolante + crépis Adam Matériaux

Certification Belge **ATG 3119**

Sujet : Pose du primer et du crépis silicone-acrylique

Adam Matériaux



Le primer Adam Matériaux 15KG aura de préférence la même référence couleur que le crépis silicone-acrylique Adam Matériaux.

Après minimum 6 heures suivant les conditions météo et après maximum 16 semaines pour ne pas que le primer Adam Matériaux ne se salisse entre-temps, vous pouvez poser le crépis silicone-acrylique Adam Matériaux sur le primer Adam Matériaux placé préalablement.

Il est obligatoire de mélanger mécaniquement les seaux de crépis silicone-acrylique Adam Matériaux le matin de la pose, en contrôlant visuellement, après les avoir mélangés, le coloris de chaque seau de crépis Adam Matériaux.

Il est obligatoire pour une question de garantie d'uniformité de teinte, d'utiliser les seaux de crépis silicone-acrylique Adam Matériaux d'un lot d'une même commande pour le même chantier en commandant +/- 5% de crépis silicone-acrylique Adam Matériaux en plus, pour ne pas tomber à court pendant la journée de pose.

Hannut, le 17/09/2021

Note technique du

Système façade isolante + crépis Adam Matériaux
Certification Belge **ATG 3119**

Sujet : Pose du crépis silicone-acrylique Adam Matériaux

Appliquer le crépis silicone-acrylique Adam Matériaux avec une truelle en acier 130x270mm, et pour la structuration (Grésage) du crépis Adam matériaux utiliser 1 taloche en PVC dur 130x270mm



Truelle acier



Seau crépis 25 kg
Adam Matériaux



Taloche PVC

- Il est obligatoire de placer le crépis silicone Adam Matériaux sur la même journée, technique humide sur humide, sans s'arrêter pour ne pas créer de «liaisons» avec du personnel qualifié en suffisance suivant les surfaces à crépir, en ayant au préalable bien préparé les travaux: protection des seuils et des fenêtres, montage complet des échafaudages, pose des bâches de protection, outils adaptés. L'utilisation d'adjuvants, de crépis d'autres marques, d'eau dans le crépis silicone-acrylique Adam Matériaux est interdite et annule de plein droit toutes les garanties.
- La pose de bâches peut assurer une protection efficace, suivant les cas, contre les vents, pluies, vents froids (sans fournir de garantie totale)
- Si des différences de teintes dues aux vents, pluies... sont constatées après le séchage complet du crépis Silicone-acrylique Adam Matériaux, Il est recommandé d'appliquer 2 couches de peinture siliconé Adam Matériaux sur l'ensemble des façades si le crépis silicone-acrylique Adam matériaux a des teintes différentes ou si la pluie, les vents ou le soleil ont donné une certaine différence de teinte dans l'ensemble des façades.



**ADAM
MATÉRIAUX**
VOTRE PARTENAIRE MATÉRIAUX

Hannut, le 17/09/2021

Note technique du

Système façade isolante + crépis Adam Matériaux

Certification Belge **ATG 3119**

Sujet : Pose du crépis silicone-acrylique Adam Matériaux

- Le contrôle de la couleur, de l'uniformité et de la rugosité du crépis silicone-acrylique Adam Matériaux doit être effectué après le séchage complet du crépis, à 3mètres des façades, sous la lumière naturelle, et non sous une lumière rasante.
- Les fissures de moins de 1mm dans le crépis Adam Matériaux ne pourront faire l'objet de réclamation tant qu'elles ne portent pas atteinte à la qualité technique et esthétique des façades.
- Si les pluies passent au travers des fissures, on parlera alors de défaut technique et des travaux de réparation devront être effectués le plus rapidement possible.
- Il sera parfois nécessaire après plusieurs mois ou plusieurs années, de nettoyer les façades en crépis silicone-acrylique Adam Matériaux à l'aide d'un nettoyeur à eau chaude à 60 bars et à 1 mètre de distance de la façade et/ou d'appliquer un fongicide et après ce nettoyage appliquer la peinture siliconé Adam Matériaux en fonction de l'environnement verdoyant, d'une orientation défavorable, de polluants, salissures...sans que l'entrepreneur ne puisse en préjuger avant les travaux ETICS Adam Matériaux et plus encore lors de l'établissement du devis de départ .
- Aucune garantie sur l'apparition de mousses et/ou algues ne peut être donnée par Adam Matériaux ainsi que par l'entrepreneur.

Traçabilité Adam Matériaux des produits mis en œuvre

Sur chaque produit Adam Matériaux se trouve une étiquette avec un numéro de série englobant également la date de fabrication des produits Adam Matériaux.

Pour garantir une traçabilité parfaite de chaque produits Adam Matériaux mis en œuvre sur chaque chantier, le client doit noter (et/ou faire des photos) le numéro de série et/ou garder un sac, un emballage ou un seau de chaque produit Adam Matériaux mis en œuvre sur ledit chantier.

Ainsi, pour toutes demandes et/ou question relative à chaque chantier, Adam Matériaux sera en mesure, le cas échéant, de facilement remonter la filière de production et de trouver une solution à la demande et/ou question provenant du client si ces mesures ci-dessus ont été effectués par le client.

Cette étiquette se trouve généralement à proximité du code barre du produit.



- Le maître d'ouvrage doit veiller à l'entretien de la façade en crépis Adam Matériaux afin d'en préserver l'aspect et la durabilité. Le crépis silicone-acrylique Adam Matériaux doit par conséquent être inspecté régulièrement (au moins une fois par an) et, si nécessaire, être traité en concertation avec une firme spécialisée. La fréquence d'entretien du crépis silicone-acrylique Adam Matériaux dépend dans une large mesure du système appliqué, de l'environnement de l'ouvrage, de son exposition (humidité, par exemple) ainsi que du soin apporté à la conception et à la réalisation des détails. Le cas échéant, il est conseillé de procéder à une remise à neuf approfondie tous les dix ans.
- L'entrepreneur ne peut être tenu responsable de l'apparition de mousses, algues et polluants sur le crépis silicone-acrylique Adam Matériaux si le système ETICS Adam Matériaux a été appliqué comme décrit dans cette note technique.

Objet	Éléments à contrôler	Mesures à prendre (en concertation avec une firme spécialisée)	Fréquence des interventions
Mousse et algues	A-t-on constaté une formation de mousse et/ou d'algues ?	Le cas échéant : <ul style="list-style-type: none"> • Brossage à sec 	Lorsque cela s'avère nécessaire
Polluants atmosphériques	Y a-t-il des dépôts de saleté ?	<ul style="list-style-type: none"> • Nettoyage à l'eau, à l'aide d'un fongicide • Traitement hydrofuge et/ou traitement anti-mousse et algicide 	Lorsque cela s'avère nécessaire
Variations de couleur	A-t-on constaté des différences de couleur visibles ?	<ul style="list-style-type: none"> • Application d'une couche de peinture éventuellement par dessus une nouvelle finition adaptée. 	Tous les dix ans (le délai peut être plus long selon le type de crépis et l'environnement dans lequel il se trouve)
Dégâts	Y a-t-il des fissures (> 0,2 mm), des cloques ou des dégradations mécaniques ?	Les dégâts éventuels seront réparés au plus vite par un professionnel.	Lorsque cela s'avère nécessaire





**ADAM
MATERIAUX**
VOTRE PARTENAIRE MATERIAUX

Hannut, le 17/09/2021

Note technique du

Système façade isolante + crépis Adam Matériaux

Certification Belge **ATG 3119**

NUANCIER ADAM MATERIAUX

261 COULEURS ADAM MATERIAUX POUR PRIMER, CREPIS, PEINTURE





NUANCIER ADAM MATERIAUX

261 COULEURS ADAM MATERIAUX POUR PRIMER, CREPIS, PEINTURE

	TO-GR021		TO-OL009		TO-OL021		TO-BL009		TO-BL021		TO-VI006		TO-BR006		TO-BR018		TO-BR030		TO-GY012		TO-GY024
	TO-GR020		TO-OL008		TO-OL020		TO-BL008		TO-BL020		TO-VI005		TO-BR005		TO-BR017		TO-BR029		TO-GY011		TO-GY023
	TO-GR019		TO-OL007		TO-OL019		TO-BL007		TO-BL019		TO-VI004		TO-BR004		TO-BR016		TO-BR028		TO-GY010		TO-GY022
	TO-GR018		TO-OL006		TO-OL018		TO-BL006		TO-BL018		TO-VI003		TO-BR003		TO-BR015		TO-BR027		TO-GY009		TO-GY021
	TO-GR017		TO-OL005		TO-OL017		TO-BL005		TO-BL017		TO-VI002		TO-BR002		TO-BR014		TO-BR026		TO-GY008		TO-GY020
	TO-GR016		TO-OL004		TO-OL016		TO-BL004		TO-BL016		TO-VI001		TO-BR001		TO-BR013		TO-BR025		TO-GY007		TO-GY019
	TO-GR015		TO-OL003		TO-OL015		TO-BL003		TO-BL015		TO-VI027		TO-BR012		TO-BR012		TO-BR024		TO-GY006		TO-GY018
	TO-GR014		TO-OL002		TO-OL014		TO-BL002		TO-BL014		TO-BL026		TO-VI011		TO-BR011		TO-BR023		TO-GY005		TO-GY017
	TO-GR013		TO-OL001		TO-OL013		TO-BL001		TO-BL013		TO-BL025		TO-VI010		TO-BR010		TO-BR022		TO-GY004		TO-GY016
	TO-GR012		TO-GR024		TO-OL012		TO-OL024		TO-BL012		TO-BL024		TO-VI009		TO-BR009		TO-BR021		TO-GY003		TO-GY015
	TO-GR011		TO-GR023		TO-OL011		TO-OL023		TO-BL011		TO-BL023		TO-VI008		TO-BR008		TO-BR020		TO-GY002		TO-GY014
	TO-GR010		TO-GR022		TO-OL010		TO-OL022		TO-BL010		TO-BL022		TO-VI007		TO-BR007		TO-BR019		TO-GY001		TO-GY013



**ADAM
MATÉRIAUX**
VOTRE PARTENAIRE MATÉRIAUX

48 COULEURS STRUCTURE DE CRÉPIS DE SOUS- BASSEMENT
ADAM MATÉRIAUX RÉSISTANT AUX CHOCS
ET AUX INTEMPÉRIES POUR SYSTÈME DE FAÇADE
ISOLANTE ADAM MATÉRIAUX ETICS ATG 3119



M130



M139



M164



M178



M194



M203



M223



M237



M248



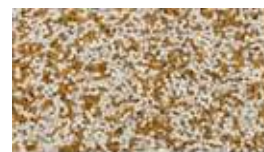
M269



M312



M330



M347



M392



M421



M429



M438



M468



M472



M493



M521



M540



M553



M617



M625



M653



M670



ADAM
MATÉRIAUX
VOTRE PARTENAIRE MATÉRIAUX

48 COULEURS STRUCTURE DE CRÉPIS DE SOUS- BASSEMENT
ADAM MATÉRIAUX RÉSISTANT AUX CHOCS
ET AUX INTEMPÉRIES POUR SYSTÈME DE FAÇADE
ISOLANTE ADAM MATÉRIAUX ETICS ATG 3119



M690



M824



M888



M918



M930



MA10



MA65



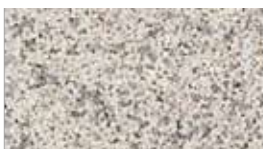
M701



M830



M900



M919



M937



MA063



MA66



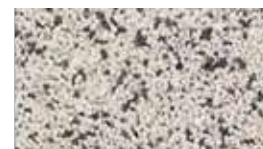
M750



M850



M912



M925



M984



MA064



MA70

